

ООО «АПЕКС» по заказу ООО ТД «Юг-Терминал»

АППАРАТ ОТОПИТЕЛЬНЫЙ ГАЗОВЫЙ БЫТОВОЙ С ВОДЯНЫМ КОНТУРОМ АОГВ



(ТУ 27.52.12-019-80365626-2020)



Товар сертифицирован

СОДЕРЖАНИЕ

УВАЖАЕМЫЙ ПОКУПАТЕЛЬ.....	4
1. ОБЩИЕ УКАЗАНИЯ.....	5
2. НАЗНАЧЕНИЕ.....	5
3. ОСНОВНЫЕ ТЕХНИЧЕСКИЕ ДАННЫЕ И ХАРАКТЕРИСТИКИ.....	5
4. КОМПЛЕКТ ПОСТАВКИ.....	7
5. ОБЩИЕ ТРЕБОВАНИЯ БЕЗОПАСНОСТИ.....	7
6. УСТРОЙСТВО АППАРАТА.....	8
7. ПОРЯДОК РАЗМЕЩЕНИЯ АППАРАТА.....	11
8. ПОРЯДОК РАБОТЫ.....	14
9. ВОЗМОЖНЫЕ НЕИСПРАВНОСТИ И МЕТОДЫ ИХ УСТРАНЕНИЯ... ..	15
10. ТЕХНИЧЕСКОЕ ОБСЛУЖИВАНИЕ	16
11. СВИДЕТЕЛЬСТВО О ПРИЕМКЕ.....	17
12. ГАРАНТИЙНЫЕ ОБЯЗАТЕЛЬСТВА	18
13. УТИЛИЗАЦИЯ.....	19
14. СВИДЕТЕЛЬСТВО ОБ УСТАНОВКЕ.....	20
15. УЧЕТ ТЕХНИЧЕСКОГО ОБСЛУЖИВАНИЯ.....	21

УВАЖАЕМЫЙ ПОКУПАТЕЛЬ

ООО «Апекс» по заказу ООО ТД «Юг-Терминал» выпускает аппараты отопительные газовые бытовые с водяным контуром следующих исполнений:

АОГВ-11,6-01	АОГВК-11,6-01
АОГВ-11,6-02	АОГВК-11,6-02
АОГВ-11,6-03	АКГВ-11,6-03
АОГВ-17,4-01	АОГВК-17,4-01
АОГВ-17,4-02	АОГВК-17,4-02
АОГВ-17,4-03	АКГВ-17,4-03

Аппараты типа АОГВК и АКГВ имеют контур горячего водоснабжения. Продукция проходит ежегодные периодические испытания и имеет сертификат соответствия.

При покупке проверьте внешний вид и комплектность аппарата. Потребуйте отметки торгующей организации (печать и дату) на всех гарантийных талонах.

Завод продолжает работать над усовершенствованием аппарата и улучшением его качества.

1. ОБЩИЕ УКАЗАНИЯ

Прежде чем начать пользоваться аппаратом отопительным газовым бытовым с водяным контуром (далее аппаратом), внимательно ознакомьтесь с его устройством, правилами эксплуатации и ухода, содержащимися в настоящем паспорте.

ВНИМАНИЕ! НЕ ДОПУСКАЕТСЯ ПРИМЕНЯТЬ НА ОПАСНЫХ ПРОИЗВОДСТВЕННЫХ ОБЪЕКТАХ!

- 1.1. При покупке аппарата требуйте выдачи на него оформленного свидетельства о приемке.
- 1.2. Покупатель вместе с продавцом в магазине должен проверить комплектность и товарный вид аппарата.
- 1.3. После продажи покупателю аппарата завод-изготовитель не принимает претензии по некомплектности и механическим повреждениям.
- 1.4. Работы по монтажу, инструктаж по эксплуатации, запуск в работу, профилактическое обслуживание и ремонт аппарата производятся специализированной организацией и местным управлением газового хозяйства в соответствии с «Правилами безопасности систем газораспределения и газопотребления», утвержденными Госгортехнадзором РФ, и строительными нормами и правилами СНиП 11-35-76; СНиП 2.04.05-91 Госстроя РФ, согласно проекта на установку аппарата и обязательным заполнением контрольного талона.
- 1.5. Наблюдение за работой аппарата возлагается на владельца, который обязан содержать аппарат и систему отопления в чистоте и исправном состоянии. Запасными частями аппараты обеспечивают областные, районные, городские управления газового хозяйства.

2. НАЗНАЧЕНИЕ

Аппараты отопительные газовые бытовые с водяным контуром (не имеющие ручного или автоматического средств регулирования подвода воздуха или удаления продуктов сгорания, оснащенные атмосферными горелками низкого давления) предназначены для теплоснабжения индивидуальных домов, зданий коммунально-бытового назначения, оборудованных автономными системами водяного отопления непрерывного действия, как с естественной, так и с принудительной циркуляцией воды. Аппараты типа АОГВК и АКГВ обеспечивают горячее водоснабжение для бытовых нужд. Топливом для аппарата служит природный газ по ГОСТ 5542-87 с номинальным давлением 1274 Па. Аппараты изготавливаются с устройством газогорелочным (далее УГ), в состав которого входит автоматика безопасности «630 EUROSIT» или «710 MINISIT».

3. ОСНОВНЫЕ ТЕХНИЧЕСКИЕ ДАННЫЕ И ХАРАКТЕРИСТИКИ

- 3.1. Аппараты должны соответствовать требованиям ГОСТ 20548-87, ГОСТ Р 51733-2001, ТУ 27.52.12-019-80365626-2020 и комплекту конструкторской документации.
- 3.2. Аппараты по применяемому газу: второе семейство-категория I_{2n}, при теплоте сгорания природного газа 35570±1750 кДж/м³ и номинальном давлении 1274 Па (ГОСТ 55-4287). При падении давления природного газа ниже 1274Па пропорционально уменьшается мощность устройства газогорелочного и, как следствие, теплопроизводительность аппарата. По способу удаления продуктов сгорания: тип В11вS-аппараты предназначены для подсоединения к дымоходу, оснащены датчиком тяги и тягостабилизатором, без вентилятора. Подача воздуха для горения осуществляется непосредственно из помещения, в котором установлен аппарат. По максимальному давлению воды-аппараты класса 1.
АППАРАТЫ ПРЕДНАЗНАЧЕНЫ ДЛЯ СИСТЕМ ОТОПЛЕНИЯ С ОТКРЫТЫМ И ЗАКРЫТЫМ РАСШИРИТЕЛЬНЫМ СОСУДОМ.
Работа аппарата характеризуется следующими показателями, указанными в таблице 3-1

Таблица 3-1

	Условное обозначение аппарата
--	--------------------------------------

Наименование параметра	АОГВ-11,6-01 АОГВ-11,6-02 АОГВ-11,6-03 <u>(АОГВК-11,6-01)</u> <u>(АОГВК-11,6-02)</u> <u>(АКГВ-11,6-03)</u> с боковым выходом теплоносителя	АОГВ-17,4-01 АОГВ-17,4-02 АОГВ-17,4-03 <u>(АОГВК-17,4-01)</u> <u>(АОГВК-17,4-02)</u> <u>(АКГВ-17,4-03)</u> с боковым выходом теплоносителя	АОГВ-11,6-01 АОГВ-11,6-02 АОГВ-11,6-03 <u>(АОГВК-11,6-01)</u> <u>(АОГВК-11,6-02)</u> <u>(АКГВ-11,6-03)</u> с задним выходом теплоносителя	АОГВ-17,4-01 АОГВ-17,4-02 АОГВ-17,4-03 <u>(АОГВК-17,4-01)</u> <u>(АОГВК-17,4-02)</u> <u>(АКГВ-17,4-03)</u> с задним выходом теплоносителя
1. Номинальная теплопроизводительность,	11,6	17,4	11,6	17,4
2. Расход газа, м ³ /ч, не более:	1,16	1,75	1,16	1,75
3. Максимальная температура воды на выходе из котла, °С, не более	95	95	95	95
4. Диапазон регулирования температуры воды в системе отопления, °С, не менее	40	40	40	40
5. Коэффициент полезного действия, %, не менее	90	90	90	90
6. Разрежение за аппаратом, Па, не более	25	25	25	25
7. Температура продуктов сгорания, °С, не менее	110	110	110	110
8. Рабочее давление воды на выходе из аппарата, МПа, не более	0,2	0,2	0,2	0,2
9. Рабочее давление воды в контуре горячего водоснабжения, МПа, не более	-0,6	-0,6	-0,6	-0,6
10. Габаритные размеры, мм, не более - глубина - ширина - высота	456(481) 345 940	456(481) 345 940	481 318 940	481 318 940
11. Масса, кг, не более	60/62	60/(62)	60/62	60/(62)
12. Диаметры присоединительных патрубков и отводов, Ду, мм: - к системе газоснабжения - к системе отопления (с естественной циркуляцией) - к системе водоснабжения	15 40 15	15 50 15	15 40 15	15 50 15

3.3. Показатели надежности:

Установленная безотказная наработка – 22000 ч.

Средний срок службы аппарата – 15 лет.

Критерий отказа – износ устройства газогорелочного с автоматикой безопасности.

Критерий предельного состояния – прогар поверхности нагрева.

4. КОМПЛЕКТ ПОСТАВКИ

Аппарат стальной газовый отопительный бытовой
Паспорт
Упаковка

– 1 шт.
– 1 шт.
– 1 шт.

5. ОБЩИЕ ТРЕБОВАНИЯ БЕЗОПАСНОСТИ

- 5.1. Помещение, в котором эксплуатируется аппарат должно соответствовать требованиям «Правил безопасности систем газораспределения ПБ 12-529-03».
- 5.2. Помещение, в котором устанавливается аппарат, должно иметь вентиляционный канал. Зазор между полом и дверью в помещении должен быть не менее 30мм. Окно в помещении должно иметь форточку в верхней части.
- 5.3. В качестве теплоносителя необходимо использовать воду с химическим составом по ГОСТ Р 51232-98 и СанПиН 2.1.4.1074-01. Для повышения срока службы аппарата и экономичного расхода газа рекомендуется систему отопления заполнять умягченной водой, т.к. 1 мм накипи увеличивает расход газа на 10%. Для умягчения воды можно применять различные средства типа «Calgon».
- 5.4. При эксплуатации аппарата температура воды на выходе не должна превышать 90°С.
- 5.5. **Запрещается:**
 - применять в качестве теплоносителя в системе отопления другую жидкость кроме воды и разрешенных незамерзающих жидкостей;
 - быстро заполнить горячий аппарат холодной водой и проводить розжиг при частично заполненном водяном контуре;
 - применять открытое пламя для обнаружения утечки газа;
 - эксплуатировать аппарат при недостаточной тяге, неисправной газовой сети и газогорелочном устройстве;
 - закрывать решетку вентиляционного канала;
 - оставлять открытыми краны перед горелкой и на спуске газопровода перед аппаратом при неработающем газогорелочном устройстве; самовольно производить или вносить какие-либо конструктивные элементы в аппарат, газопровод, автоматику.
- 5.6. Если в помещении чувствуется запах газа, необходимо обратиться в аварийную службу Горгаза по телефону 104. До прибытия слесарей аварийной службы необходимо немедленно погасить все открытые огни, закрыть кран на газопроводе перед аппаратом и на аппарате, открыть окна и проветрить помещение. Не производить никаких работ, связанных с огнем и искрообразованием (не зажигать огня, не включать электроприборы, не курить).
- 5.7. Дымоход должен быть проверен в соответствии с требованием «Правил безопасности систем газораспределения» ПБ 12-529-03.
- 5.8. Должен быть составлен Акт обследования и разрешения присоединения аппарата - свидетельство.

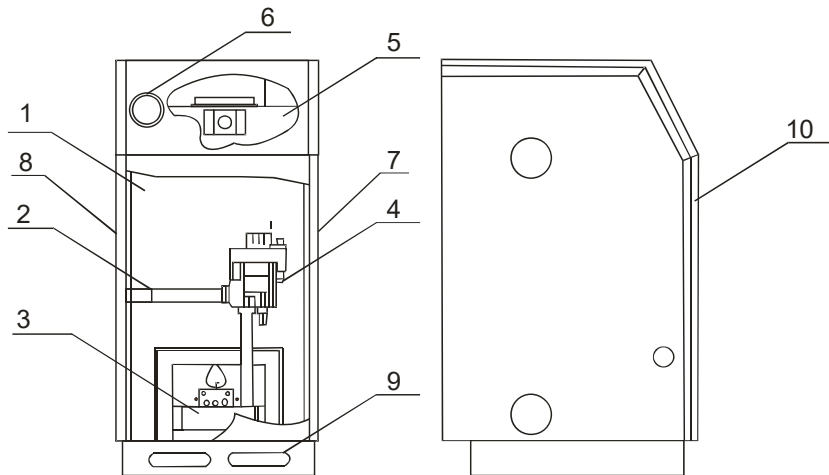
6. УСТРОЙСТВО АППАРАТА

- 6.1. Общий вид аппарата приведен на рис.6-1, 6-2.
- 6.2. Аппарат выполнен в виде прямоугольной тумбы, облицовочные поверхности которой выполнены из листовой стали и покрыты термостойкой эмалью. Лицевая сторона котла закрыта дверкой.
- 6.3. Аппарат представляет собой сборную конструкцию, состоящую из теплообменника поз.1, тягостабилизатора поз. 5, УГ с автоматикой безопасности «630 EUROSIT» (основные узлы и детали

УГ показаны на рис. 6-3), автоматикой безопасности «710 MINISIT» (основные узлы и детали УГ показаны на рис.6-4), боковых стенок поз.7 и поз.8 и двери поз.10. В левой верхней части щита установлен термометр.

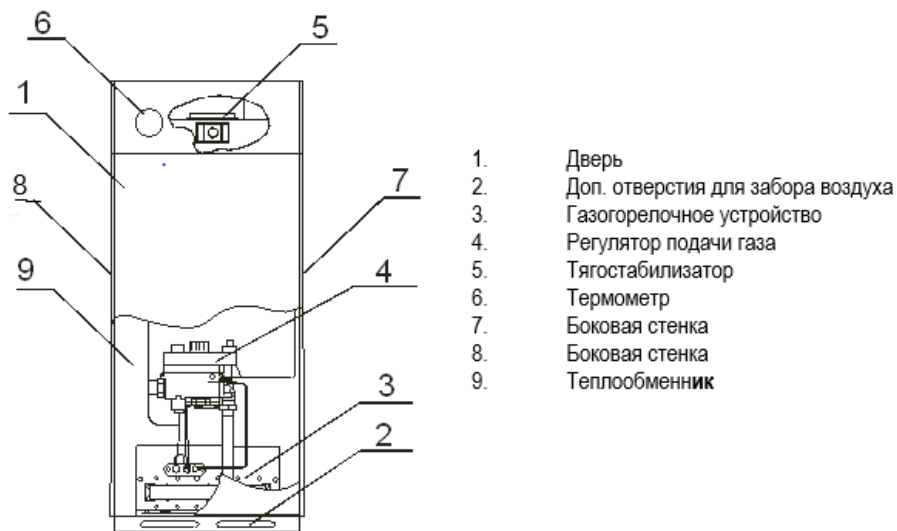
6.4. Газ через трубу подвода газа поз. 2 (рис.6-1и 6-2) поступает в газогорелочное устройство. Далее из коллектора, через сопла истекает в насадки основной горелки, частично инжестируя воздух для горения. Вторичный воздух поступает через щелевые отверстия, расположенные в днище аппарата.

Рис. 6-1. Аппарат отопительный газовый бытовой с авт. «630 EUROSIT»



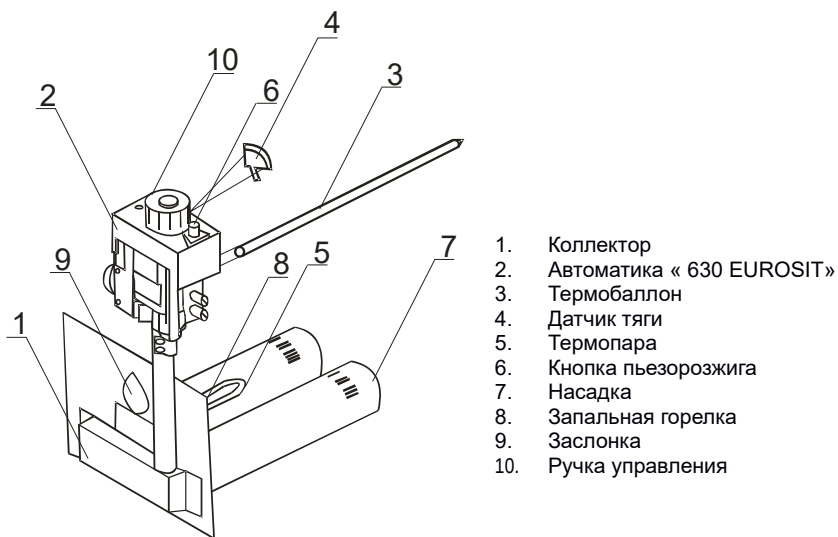
- | | | | |
|----|---------------------------|-----|-------------------------------|
| 1. | Теплообменник | 6. | Термометр |
| 2. | Подводка газа | 7. | Боковая стенка |
| 3. | Газогорелочное устройство | 8. | Боковая стенка |
| 4. | Регулятор подачи газа | 9. | Доп. отверстия забора воздуха |
| 5. | Тягостабилизатор | 10. | Дверь |

Рис. 6-2. Аппарат отопительный газовый бытовой с авт. «710 MINISIT»



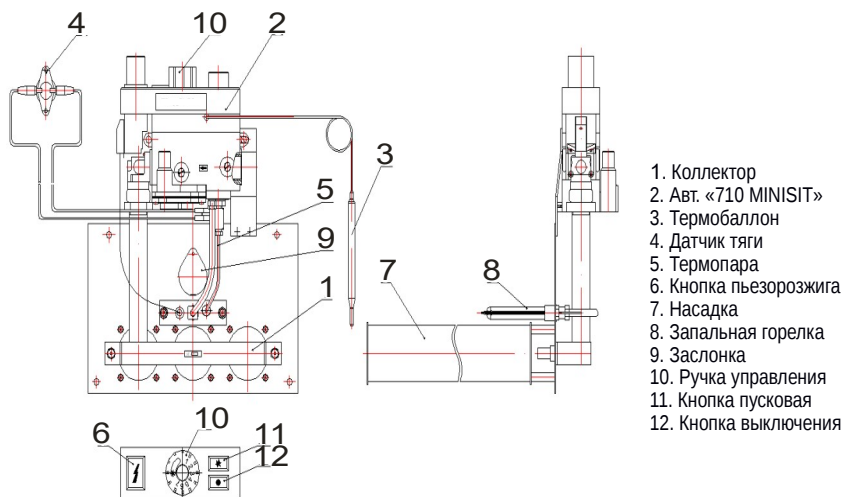
1. Дверь
2. Доп. отверстия для забора воздуха
3. Газогорелочное устройство
4. Регулятор подачи газа
5. Тягостабилизатор
6. Термометр
7. Боковая стенка
8. Боковая стенка
9. Теплообменник

Рис. 6-3. Автоматика безопасности «630 EUROSIT»



1. Коллектор
2. Автоматика « 630 EUROSIT»
3. Термобаллон
4. Датчик тяги
5. Термопара
6. Кнопка пьезорозжига
7. Насадка
8. Запальная горелка
9. Заслонка
10. Ручка управления

Рис. 6-4. Автоматика безопасности «710 MINISIT»



1. Коллектор
2. Авт. «710 MINISIT»
3. Термобаллон
4. Датчик тяги
5. Термопара
6. Кнопка пьезорозжига
7. Насадка
8. Запальная горелка
9. Заслонка
10. Ручка управления
11. Кнопка пусковая
12. Кнопка выключения

6.5. Одним из основных узлов УГ является автоматика безопасности «630 EUROSIT», «710 MINISIT». На верхней части автоматики «630 EUROSIT» поз.2 (рис.6-3) размещены ручка управления поз.10 и кнопка пьезовоспламенителя поз.6. На верхней части автоматики «710 MINISIT» поз.2 (рис.6-4) размещены ручка управления поз.10, кнопка пьезовоспламенителя поз.6, кнопка пусковая поз.11 и кнопка выключающая поз. 12. К нижней части вышеперечисленных видов автоматики присоединяются газопровод запальной горелки поз.8, термопара поз.5 и провода датчика тяги поз.4. УГ с автоматикой «630 EUROSIT» или «710 MINISIT» отличаются конструктивными признаками, не влияющими на технические характеристики и параметры безопасности.

6.6. По принципу действия автоматика «630 EUROSIT», «710 MINISIT» относится к термоэлектрическим системам прямого действия.

6.7. Автоматика выполняет следующие функции:

- обеспечивает подачу газа на основную и запальную горелки посредством ручного управления;
- автоматически отключает подачу газа в отопительный агрегат при погасании запальной горелки или нарушении тяги в дымоходе;
- автоматически поддерживает температуру в отапливаемом помещении;
- автоматически переводит основную горелку в режим пониженной тепловой мощности и отключает основную горелку при повышении температуры сверх заданной;
- обеспечивает ручное выключение газа на основную горелку при работающей запальной горелке.

7. ПОРЯДОК РАЗМЕЩЕНИЯ АППАРАТА

Внимание! Для создания условий полного сгорания газа и предотвращения сажеобразования необходимо обеспечить доступ воздуха к днищу аппарата. Категорически запрещается перекрывать щель между днищем и полом.

- 7.1. Помещение, в котором эксплуатируется аппарат должно соответствовать требованиям «Правил безопасности систем газораспределения и газопотребления ПБ 12-529-03».
- 7.2. Помещение должно иметь:
 - коммуникации водопроводной сети;
 - коммуникации сливной канализации;
 - коммуникации газопровода;
 - вентиляционные коммуникации;
 - дымоотводящие коммуникации.
- 7.3. Аппарат работает на естественной тяге, создаваемой дымовой трубой, дымовая труба должна соответствовать проекту.
- 7.4. Устройство дымохода, к которому подключается аппарат, должно соответствовать СНиП 2.04.08-87 «Газоснабжение». Примерная схема подключения аппарата к дымоходу показана на рис.7-1.
- 7.5. На газоподводящей трубе перед аппаратом обязательно должны быть установлены:
 - газовый кран, перекрывающий доступ газа к аппарату;
 - термочувствительное запорное устройство (клапан), автоматически при пожаре перекрывающее газовую магистраль при достижении температуры в помещении 100°С.
- 7.6. Соединения аппарата с системой отопления и газовой магистралью должны быть резьбовыми, позволяющими в случае необходимости отсоединять аппарат. Соединительные муфты трубопроводов должны быть точно подогнаны к месту расположения входных штуцеров аппарата. Присоединение не должно сопровождаться взаимным натягом труб и узлов аппарата. При большом натяге на узлах аппарата может произойти потеря герметичности теплообменника и подводящих трубопроводов. При повышенных тепло потерях помещения (толщина внешних стен дома, цельность окон и дверей, разводка труб системы отопления в мансардах, чердаках, которые не утеплены, превышении его площади или значительном превышении емкости теплоносителя – количество радиаторов, труб) от установленных стандартами, температура теплоносителя может не достигать заданной, что не означает брак аппарата.
- 7.7. Горизонтальные участки трубопроводов системы отопления необходимо выполнять с уклоном не менее 10 мм на 1 м в сторону отопительных радиаторов и от них к аппарату. Это делается с целью обеспечения свободного выхода воздуха при заполнении системы водой и исключает возникновение воздушных пробок. Примерная схема монтажа аппарата в системе отопления показана на рис.7-3.
- 7.8. Трубопроводы, отопительные радиаторы и места их соединения должны быть герметичны, подтеки воды не допускаются.
- 7.9. Не сливайте воду из аппарата и системы отопления в неотопительный период, т.к. это приводит к ускоренному коррозированию и преждевременному выходу аппарата из строя. Добавляйте воду в расширительный бачок по мере ее испарения.
- 7.10. Дымоход, к которому подключается аппарат, должен быть чистым и свободно пропускать продукты горения. Диаметр дымоотводящей трубы должен соответствовать диаметру дымоотводящего устройства аппарата. При присоединении аппарата к дымоходу должны выполняться требования пожарной безопасности. Высота дымового канала от уровня основной горелки должна быть не менее 5 м. При выполнении дымохода из металлических или асбестоцементных труб, они должны быть теплоизолированы. Запрещается перекрывать дымоотводящим патрубком сечение дымохода.
- 7.11. Дымоход рис.7-2 должен быть выведен выше зоны ветрового подпора. Высота дымохода над крышей дома устанавливается в зависимости от расстояния его от конька по горизонтали и должна быть:

- не менее 0,5 м над коньком, если труба находится на расстоянии до 1,5 м от конька;
 - не ниже линии, уровня конька, если труба находится на расстоянии от 1,5 м до 3 м от конька;
 - не ниже прямой, проведенной от конька вниз под углом 10° к горизонту, при размещении труб на расстоянии более 3 м от конька крыши.
- 7.12. Должен быть составлен акт о результатах обследования и возможности присоединения к дымоходу отопительного аппарата.
 - 7.13. После проверки монтажа должны быть проверены газовые и водопроводные коммуникации аппарата на герметичность.
 - 7.14. После проверки аппарата на герметичность должна быть проведена проверка работы автоматических и блокирующих устройств.
 - 7.15. Работы по монтажу аппарата и системы отопления производит специализированная организация, имеющая право на данный вид работ в соответствии с проектом, по действующим правилам и нормам и утвержденным управлением газового хозяйства.
 - 7.16. Не допускается установка ручных или автоматических средств регулирования подвода воздуха или удаления продуктов сгорания.

Рис. 7-1

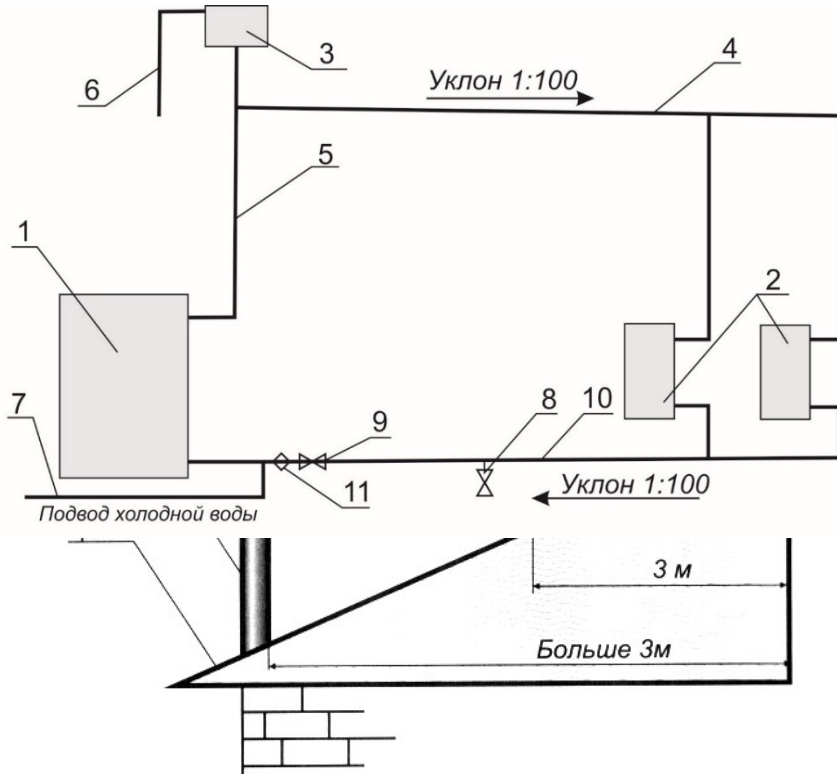
Примерная схема подключения аппарата к дымоходу

Рис. 7-2

Схема размещения дымовых труб

Рис. 7-3

Примерная схема монтажа аппарата в системе отопления с естественной циркуляцией теплоносителя



- 1 – аппарат
- 2 – нагревательные приборы (радиаторы)
- 3 – расширительный бачок
- 4 – трубопровод подачи
- 5 – главный стояк
- 6 – переливной патрубок

- 7 – водопровод
- 8 – спускной вентиль
- 9 – вентиль отопления
- 10 – обратный трубопровод
- 11 -фильтр

8. ПОРЯДОК РАБОТЫ

ВНИМАНИЕ! ДО ПОЛНОГО НАГРЕВА ВСЕЙ СИСТЕМЫ ОТОПЛЕНИЯ НА ПОДДОНЕ АППАРАТА И НА ПОЛУ ПОМЕЩЕНИЯ МОЖЕТ НАБЛЮДАТЬСЯ ВРЕМЕННОЕ НЕЗНАЧИТЕЛЬНОЕ ПОЯВЛЕНИЕ ВОДЫ – ОБРАЗОВАНИЕ КОНДЕНСАТА (ПОТЕНИЕ) НА СТЕНКАХ ТЕПЛООБМЕННИКА.

8.1. Для включения аппарата необходимо:

- ознакомиться с паспортом на устройство газогорелочное и паспортом на аппарат;
- заполнить аппарат и систему отопления водой;
- проверить наличие тяги в дымоходе;
- убедиться, что при включении газового клапана, начальное положение ручки управления находится в положении «выключено» (●) для «630 EUROSIT», в положении «розжиг» (★) для «710 MINISIT»;
- открыть газовый кран перед аппаратом;

8.1.1. Пуск УГ с автоматикой безопасности «630 EUROSIT» (рис. 6-3):

- повернуть ручку управления поз.10 против часовой стрелки в положение «розжиг» (★);
- нажать ручку управления до упора и, не отпуская ее, нажать кнопку пьезорозжига поз.6. не отпускать ручку управления в течении 30-40 секунд;
- отпустить ручку управления и убедиться в наличии пламени на запальной горелке поз.8 через смотровое окошко, открыв заслонку поз.9. При отсутствии пламени повторить розжиг, несколько раз нажимая на кнопку пьезорозжига при нажатой ручке управления до появления пламени на запальной горелке, увеличив время нажатия на ручку управления до 60 сек;
- повернуть ручку управления против часовой стрелки в положение 1-7. Должен произойти розжиг основной горелки. Цифра 1 на ручке управления соответствует минимальной температуре теплоносителя, цифра 7- максимальной;
- перед повторным пуском повернуть ручку управления поз.10 в положение «выключено» (●)
- повторить действия согласно п. 8.1.1.

8.1.2. Пуск УГ с автоматикой безопасности «710 MINISIT» (рис. 6-4):

- нажать кнопку пусковую поз.11 до упора и, не отпуская ее, нажать кнопку пьезорозжига поз.6., не отпускать кнопку пусковую в течении 30-40 секунд;
 - отпустить кнопку пусковую и убедиться в наличии пламени на запальной горелке поз.8 через смотровое окошко, открыв заслонку поз.9. При отсутствии пламени повторить розжиг, несколько раз нажимая на кнопку пьезорозжига при нажатой кнопке пусковой до появления пламени на запальной горелке, увеличив время нажатия на кнопку пусковую до 60 сек;
 - повернуть ручку управления против часовой стрелки в положение 1-7. Должен произойти розжиг основной горелки. Цифра 1 на ручке управления соответствует минимальной температуре теплоносителя, цифра 7- максимальной;
 - перед повторным пуском повернуть ручку управления поз.10 в положение «розжиг» (★), нажать и отпустить кнопку, выключающую поз.12.
 - повторить действия согласно п. 8.1.2.
- Перевод ручки управления из положения «выключено» в положение «Искра» может быть произведен только после охлаждения термопары контроля пламени (не менее 60 сек.). При охлажде-

нии термопара прекращает выработку термоЭДС. Удерживающее термоэлектрическое устройство контроля пламени в блокирующем положении.

ВНИМАНИЕ! ПОВТОРНЫЙ ПУСК ГАЗОГОРЕЛОЧНОГО УСТРОЙСТВА МОЖЕТ БЫТЬ ПРОИЗВЕДЕН ПО ПРОШЕСТВИИ НЕ МЕНЕЕ 60 СЕК.

- 8.2. Выбор температуры теплоносителя производить ручкой управления поз.10 (см. рис.6-3, 6-4). При достижении заданной температуры теплоносителя автоматика, через термодатчик (термобаллон) перекрывает подачу газа к основной горелке. При понижении температуры теплоносителя автоматика открывает подачу газа к основной горелке.
- 8.3. При отсутствии тяги в дымоходе автоматика с помощью датчика тяги поз.4 перекрывает подачу газа.
- 8.4. Выключение аппарата производить в следующей последовательности.
 - 8.4.1. Для УГ с автоматикой безопасности «630 EUROSIT» (рис. 6-3)
 - повернуть ручку управления поз.10 в положение «выключено» (●);
 - закрыть газовый кран перед аппаратом.
 - 8.4.2. Для УГ с автоматикой безопасности «710 MINISIT» (рис. 6-4)
 - повернуть ручку управления поз.10 в положение «розжиг» (*);
 - нажать и отпустить кнопку выключающую поз.12;
 - закрыть газовый кран перед аппаратом.
- 8.5. Монтаж, испытания и сдачу газопроводов и газооборудования в эксплуатацию следует производить в соответствии с «Правилами безопасности систем газораспределения и газопотребления ПБ 12-529-03».
- 8.6. Работа в режиме горячего водоснабжения.
 - 8.6.1. Для получения горячей воды открыть водоразборный кран водопроводной сети и регулировкой расхода воды получить горячую воду необходимой температуры.
 - 8.6.2. При работе аппарата в летнее время система отопления аппарата должна быть перекрыта краном, находящимся на входной или выходной трубе системы отопления. Температура теплоносителя в аппарате не должна превышать 85°C.

9. ВОЗМОЖНЫЕ НЕИСПРАВНОСТИ И МЕТОДЫ ИХ УСТРАНЕНИЯ

Таблица 9-1

№ п/п	Наименование неисправности	Вероятная причина	Методы устранения
1.	Утечка газа в местах соединений	Износились прокладки, ослабли резьбовые соединения	Заменить прокладки, уплотнить. Проверить обмыливанием.
2.	Не разжигается запальная горелка	Не поступает газ на запальную горелку	Проверить проходимость канала газа на запальную горелку
3.	После отпущения ручки управления запальная горелка гаснет	1. Не исправен датчик тяги. 2. Термопара находится не в зоне пламени запальной горелки. 3. Нарушился электрический контакт между термопарой и автоматикой. 4. Неисправна термопара	1. Проверить датчик тяги, при необходимости заменить. 2. Отрегулировать подачу газа на запальную горелку. 3. Восстановить электрический контакт автоматики с терморывателем и термопарой 4. Заменить термопару.
4.	Не работает термодатчик	Утечка рабочей жидкости из термодатчика	Заменить термодатчик

10. ТЕХНИЧЕСКОЕ ОБСЛУЖИВАНИЕ

- 10.1. Для обеспечения безопасной работы и сохранения рабочих характеристик аппарата необходимо проводить техническое (профилактическое) обслуживание не реже 1 раза в год специалистами газового хозяйства или другими организациями, которые имеют лицензию на данный вид деятельности и в период гарантийного срока службы.
 - 10.2. Аппарат следует хранить в чистоте, для чего регулярно удалять пыль с поверхности аппарата.
 - 10.3. Запрещается применять моющие средства, которые содержат абразивные частицы, бензин и другие органические растворители.
 - 10.4. По окончании отопительного сезона необходимо промыть систему раствором щелочи (0,5 кг кальцинированной соды на 10 л воды) Для этого заполненную раствором систему выдержать в течение 2-х суток, а затем раствор слить и промыть систему водой, на летнее время система отопления должна оставаться заполненной водой.
 - 10.5. Перед каждым включением аппарата необходимо:
 - проверить отсутствие сгораемых предметов возле аппарата;
 - проверить отсутствие утечки газа (по характерному запаху);
 - проверить исправность горелки по характеру горения (пламя должно быть ровным, голубого цвета). В случаях утечки газа, а также неисправности УГ, необходимо вызвать специалистов службы газового хозяйства.
- При техническом обслуживании выполняются следующие виды работ:
- проверка герметичности газовых магистралей и систем аппарата;
 - проверка работы автоматики безопасности;
 - проверка давления газа на входе в автоматику;
 - проверка работы термопары и магнитной пробки;
 - проверка работы терморегулятора;
 - очистка сопел основной и запальной горелки (при необходимости);
 - очистка от отложений сажи в камере сгорания (при необходимости).

Работы, связанные с техническим обслуживанием, не являются гарантийными обязательствами завода-изготовителя.

11. СВИДЕТЕЛЬСТВО О ПРИЕМКЕ

Аппарат отопительный газовый бытовой с водяным контуром

А_ГВ _____

заводской № _____

соответствует требованиям ГОСТ 20548-87 , ГОСТ Р 51733-2001,
ТУ 27.52.12-019-80365626-2020 и признан годным для эксплуатации.

В аппарате установлены сопла на природный газ давлением 1274 (130) Па
(мм.вод.ст.)

Дата выпуска _____

Подпись лиц,
ответственных за приемку _____

М.П.

12. ГАРАНТИЙНЫЕ ОБЯЗАТЕЛЬСТВА

ВНИМАНИЕ! Проверьте правильность заполнения гарантийных документов!

При продаже аппарата представитель торгующей организации должен проставить штамп и все необходимые отметки на отрывных талонах на гарантийный ремонт.

Выполнение гарантийного ремонта и сервисного обслуживания аппарата производится только сервисной организацией. Сервисной организацией могут выступать специализированные предприятия газового хозяйства и другие предприятия (частные предприниматели), имеющие лицензию и разрешение на проведение данного вида работ.

- 12.1. Гарантийный срок завода-изготовителя на аппарат – 30 месяцев со дня продажи через торговую сеть.
- 12.2. На протяжении гарантийного срока потребитель имеет право на бесплатное устранение всех неисправностей, которые возникли в результате скрытых дефектов материалов, комплектующих элементов или оборудования в целом.
- 12.3. Гарантийный срок на аппарат не продлевается в случае ремонта или замены узлов и агрегатов.
- 12.4. Гарантийные обязательства действуют только при условиях:
 - наличие заполненного паспорта на оборудование;
 - полностью и верно заполненного гарантийного талона на оборудование;
 - наличие в гарантийном талоне печати продавца;
 - наличие отметки в паспорте на оборудование о вводе в эксплуатацию (п.13 свидетельства об установке стр.19), выполненной специалистом организации, имеющей лицензию на данный вид работ (личный штамп или печать предприятия обязательны).
 - наличие Акта о выявлении брака, составленного специалистом организации, имеющей лицензию на работы с газовым оборудованием заверенного печатью данной организации с записью об отсутствии нарушений правил эксплуатации и монтажа, отсутствии механических и прочих повреждений, которые могли повлечь выход его из строя;
 - оборудование должно быть укомплектовано;
 - действия гарантийного срока, указанного в паспорте и в гарантийном талоне;
 - отправки в сервисную организацию «АПЕКС» заполненного паспорта и Акта о выявлении брака с дефектным узлом.

Общество с ограниченной ответственностью «АПЕКС»

Наш адрес: 347900 г. Таганрог, Ростовская обл., Северная площадь, 3-2

Контактный телефон: 8 (8634) 32-72-02

Примечание: при отсутствии дефектных узлов или гарантийного талона предприятие-изготовитель претензий не принимает.

- 12.5. Гарантийные обязательства теряют силу, если:
 - монтаж, ввод в эксплуатацию выполнен покупателем самостоятельно или неуполномоченными лицами;
 - не проводилось ежегодное техническое (профилактическое) обслуживание;
 - возникли поломки при неправильной эксплуатации, транспортировании и хранении аппарата владельцем;
 - изменена конструкция или доработан аппарат без согласия предприятия – изготовителя;
 - узлы и комплектующие оборудования имеют механические повреждения, аппарат раздут;
 - нарушена сохранность заводских пломб на оборудовании.
- 12.6. После продажи аппарата покупателю предприятие-изготовитель не принимает претензии по некомплектности и механическим повреждениям изделия.
- 12.7. В случае необоснованного вызова представителя сервисной организации расходы, связанные с его приездом, оплачивает потребитель.
- 12.8. Представитель сервисной организации не обязан устранять ошибки в монтаже и подключении оборудования. Если данные ошибки повлекли за собой значительные отклонения в работе оборудования или неисправности, они устраняются за счет потребителя.

- 12.9. Гарантийные обязательства распространяются только на аппараты, на которых проводятся ежегодное техническое обслуживание.
- 12.10. Гарантийные обязательства на автоматику:
«630 EURO SIT», «710 MINI SIT» - 2 года со дня получения потребителем отопительного аппарата.
- 12.11. Ресурс аппарата составляет 15 лет с момента пуска в эксплуатацию. По истечении ресурса работы аппарат подлежит замене или диагностике с целью определения остаточного ресурса.
- 12.12. Предприятие - изготовитель оставляет за собой право вносить изменения, не ухудшающие эксплуатационных характеристик.

13. УТИЛИЗАЦИЯ

- 13.1. Перед утилизацией аппарата необходимо отключить его от линий газоснабжения, стравить остатки газа из клапанов и газовых линий в атмосферу, слить воду из аппарата.
- 13.2. Утилизации подлежит устройство газогорелочное с блоком автоматики. Остальные детали подлежат отправке в переплавку.
- 13.3. После отключения от всех систем питания аппарат не представляет опасности для жизни, здоровья людей и окружающей среды.

14. СВИДЕТЕЛЬСТВО ОБ УСТАНОВКЕ

(заполняется представителем конторы Горгаза)

Дата установки аппарата отопительного газового бытового _____

А_ГВ _____ заводской номер № _____

Адрес места установки

Номер обслуживания конторы Горгаза:

телефон:

адрес:

Кем произведен монтаж (организация, фамилия механика)

Дата пуска газа _____

Кем произведен пуск газа и инструктаж по пользованию отопительным аппаратом

Инструктаж прослушан. Правила пользования освоены

(фамилия владельца, подпись)

Подпись лица, заполнившего вкладыш

15. УЧЕТ ТЕХНИЧЕСКОГО ОБСЛУЖИВАНИЯ

Таблица 14-1

Дата	Вид технического обслуживания	Замечания о техническом состоянии	Должность, фамилия и подпись ответственного лица

ДЛЯ ЗАМЕТОК

КОРЕШОК ТАЛОНА

на гарантийный ремонт котла

Изъят «__» _____ 20__ г. Представитель организации

**ООО «АПЕКС» по заказу ООО ТД «Юг-Терминал»
347900, Ростовская обл., г. Таганрог, Северная пл. 3-2
Тел.:(8634) 32-72-02**

ГАРАНТИЙНЫЙ ТАЛОН № _____

Заводской номер _____

Модель котла _____

Фирма-продавец _____

«__» _____ 20__ г. Штамп магазина

Владелец и его адрес _____

Выполнены работы по устранению неисправностей: _____

Представитель организации _____

(ФИО, Дата)

Владелец (подпись) _____

Штамп организации _____

(подпись)

КОРЕШОК ТАЛОНА

на гарантийный ремонт котла

Изъят «__» _____ 20__ г. Представитель организации

**ООО «АПЕКС» по заказу ООО ТД «Юг-Терминал»
347900, Ростовская обл., г. Таганрог, Северная пл. 3-2
Тел.:(8634) 32-72-02**

ГАРАНТИЙНЫЙ ТАЛОН № _____

Заводской номер _____

Модель котла _____

Фирма-продавец _____

«__» _____ 20__ г. Штамп магазина

Владелец и его адрес _____

Выполнены работы по устранению неисправностей: _____

Представитель организации _____

(ФИО, Дата)

Владелец (подпись) _____

Штамп организации _____

(подпись)

