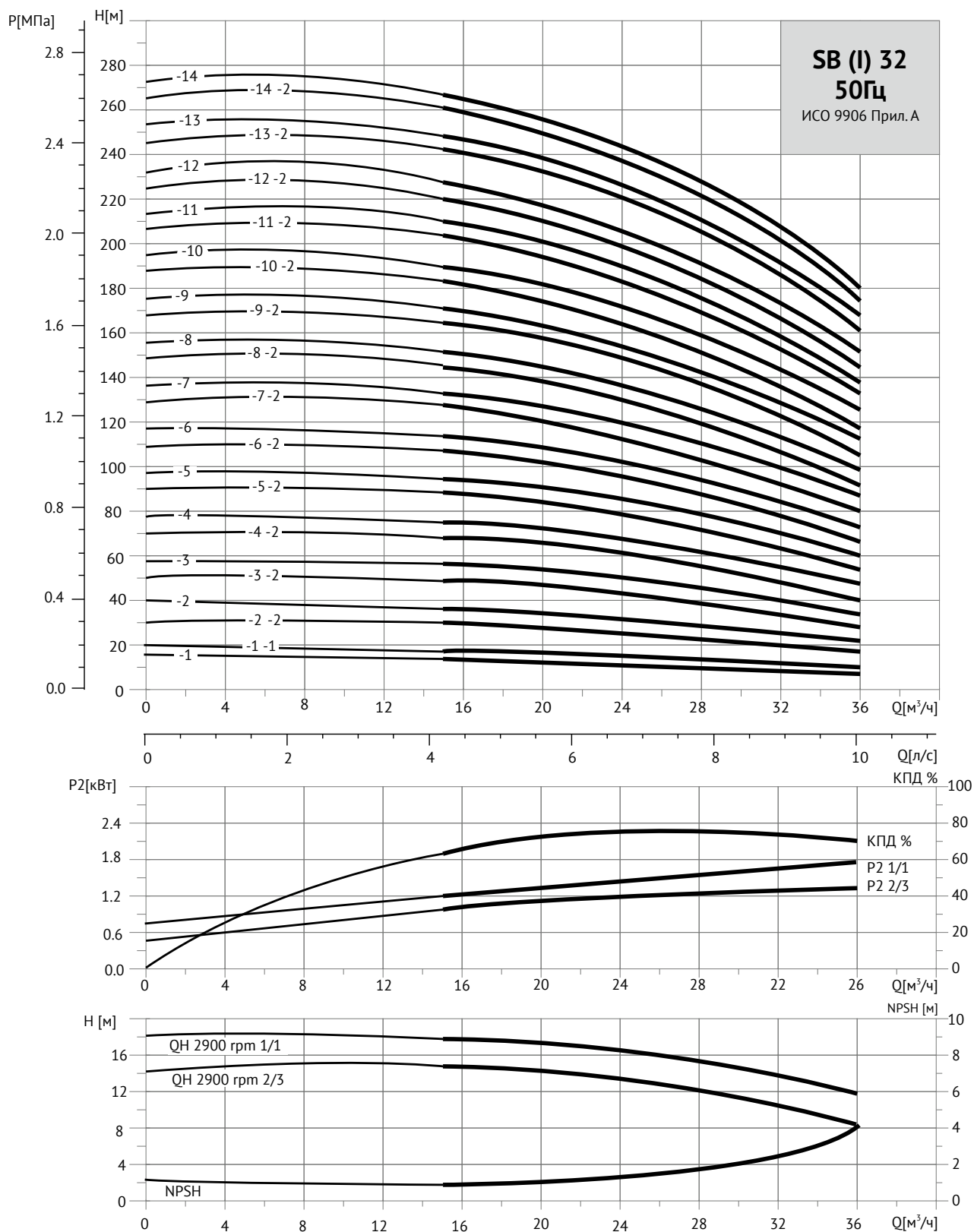


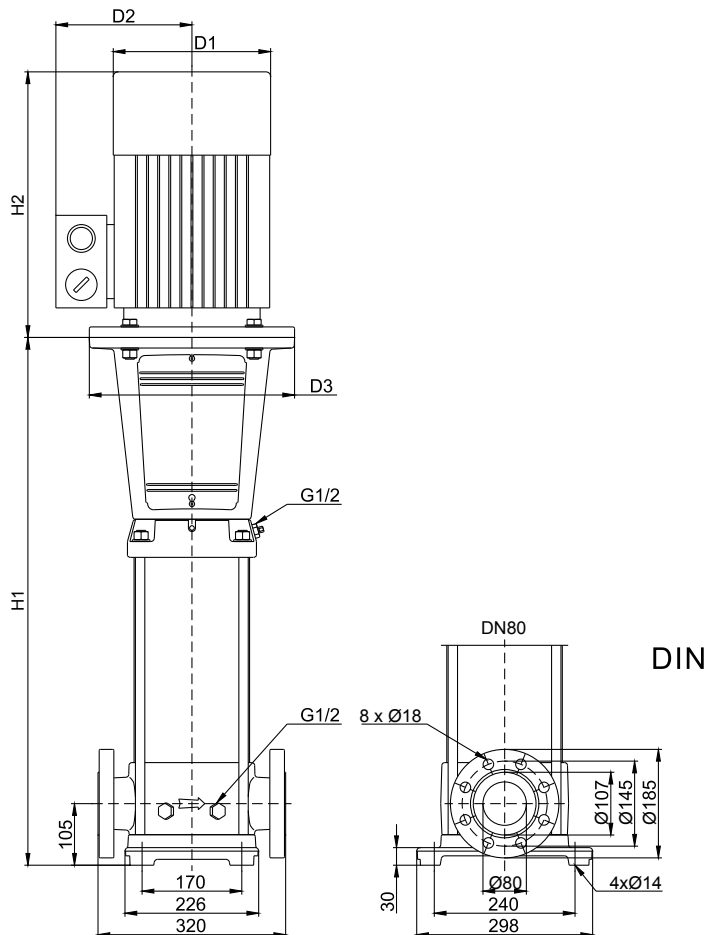
НАПОРНЫЕ ХАРАКТЕРИСТИКИ

SB (I) 32



ТЕХНИЧЕСКИЕ ДАННЫЕ

Серия **SB (I) 32**



Данные электродвигателя, 3 × 380 В

Габариты и вес	Мощность, кВт		«Коэффициент эффективности, cosφ»
	кВт	л.с.	
SB (I) 32-1-1	1,5	2,0	0,84
SB (I) 32-1	2,2	3,0	0,84
SB (I) 32-2-2	3,0	4,0	0,87
SB (I) 32-2	4,0	5,5	0,88
SB (I) 32-3-2	5,5	7,5	0,88
SB (I) 32-2	5,5	7,5	0,88
SB (I) 32-4-2	7,5	10	0,88
SB (I) 32-4	7,5	10	0,88
SB (I) 32-5-2	11	15	0,89
SB (I) 32-5	11	15	0,89
SB (I) 32-6-2	11	15	0,89
SB (I) 32-6	11	15	0,89
SB (I) 32-7-2	15	20	0,90
SB (I) 32-7	15	20	0,90
SB (I) 32-8-2	15	20	0,90
SB (I) 32-8	15	20	0,90
SB (I) 32-9-2	19	25	0,90
SB (I) 32-9	19	25	0,90
SB (I) 32-10-2	19	25	0,90
SB (I) 32-10	19	25	0,90
SB (I) 32-11-2	22	30	0,90
SB (I) 32-11	22	30	0,90
SB (I) 32-12-2	22	30	0,90
SB (I) 32-12	22	30	0,90
SB (I) 32-13-2	30	40	0,90
SB (I) 32-13	30	40	0,90
SB (I) 32-14-2	30	40	0,90
SB (I) 32-14	30	40	0,90

Габариты и вес

Модель насоса	Размеры, мм						Масса, кг
	H1	H2	H1 + H2	D1	D2	D3	
SB 32-1-1	505	290	795	180	125	140	75
SB 32-1	505	290	795	180	125	140	80
SB 32-2-2	575	330	905	190	140	160	93
SB 32-2	575	330	905	190	140	160	103
SB 32-3-2	645	420	1065	260	210	300	112
SB 32-2	645	420	1065	260	210	300	112
SB 32-4-2	715	420	1135	260	210	300	122
SB 32-4	715	420	1135	260	210	300	122
SB 32-5-2	895	500	1395	330	260	350	161
SB 32-5	895	500	1395	330	260	350	161
SB 32-6-2	965	500	1465	330	260	350	166
SB 32-6	965	500	1465	330	260	350	166
SB 32-7-2	1035	500	1535	330	260	350	199
SB 32-7	1035	500	1535	330	260	350	199
SB 32-8-2	1105	500	1605	330	260	350	207
SB 32-8	1105	500	1605	330	260	350	207
SB 32-9-2	1175	550	1725	380	310	350	217
SB 32-9	1175	550	1725	380	310	350	217
SB 32-10-2	1245	550	1795	380	310	350	222
SB 32-10	1245	550	1795	380	310	350	222
SB 32-11-2	1315	600	1915	380	310	350	280
SB 32-11	1315	600	1915	380	310	350	280
SB 32-12-2	1385	600	1985	380	310	350	285
SB 32-12	1385	600	1985	380	310	350	285
SB 32-13-2	1455	660	2115	420	350	400	366
SB 32-13	1455	660	2115	420	350	400	366
SB 32-14-2	1525	660	2185	420	350	400	370
SB 32-14	1525	660	2185	420	350	400	370

Модель насоса	Размеры, мм						Масса, кг
	H1	H2	H1 + H2	D1	D2	D3	
SB (I) 32-1-1	505	290	795	180	125	140	75
SB (I) 32-1	505	290	795	180	125	140	80
SB (I) 32-2-2	575	330	905	190	140	160	93
SB (I) 32-2	575	330	905	190	140	160	103
SB (I) 32-3-2	645	420	1065	260	210	300	112
SB (I) 32-2	645	420	1065	260	210	300	112
SB (I) 32-4-2	715	420	1135	260	210	300	122
SB (I) 32-4	715	420	1135	260	210	300	122
SB (I) 32-5-2	895	500	1395	330	260	350	161
SB (I) 32-5	895	500	1395	330	260	350	161
SB (I) 32-6-2	965	500	1465	330	260	350	166
SB (I) 32-6	965	500	1465	330	260	350	166
SB (I) 32-7-2	1035	500	1535	330	260	350	199
SB (I) 32-7	1035	500	1535	330	260	350	199
SB (I) 32-8-2	1105	500	1605	330	260	350	207
SB (I) 32-8	1105	500	1605	330	260	350	207
SB (I) 32-9-2	1175	550	1725	380	310	350	217
SB (I) 32-9	1175	550	1725	380	310	350	217
SB (I) 32-10-2	1245	550	1795	380	310	350	222
SB (I) 32-10	1245	550	1795	380	310	350	222
SB (I) 32-11-2	1315	600	1915	380	310	350	280
SB (I) 32-11	1315	600	1915	380	310	350	280
SB (I) 32-12-2	1385	600	1985	380	310	350	285
SB (I) 32-12	1385	600	1985	380	310	350	285
SB (I) 32-13-2	1455	660	2115	420	350	400	366
SB (I) 32-13	1455	660	2115	420	350	400	366
SB (I) 32-14-2	1525	660	2185	420	350	400	370
SB (I) 32-14	1525	660	2185	420	350	400	370