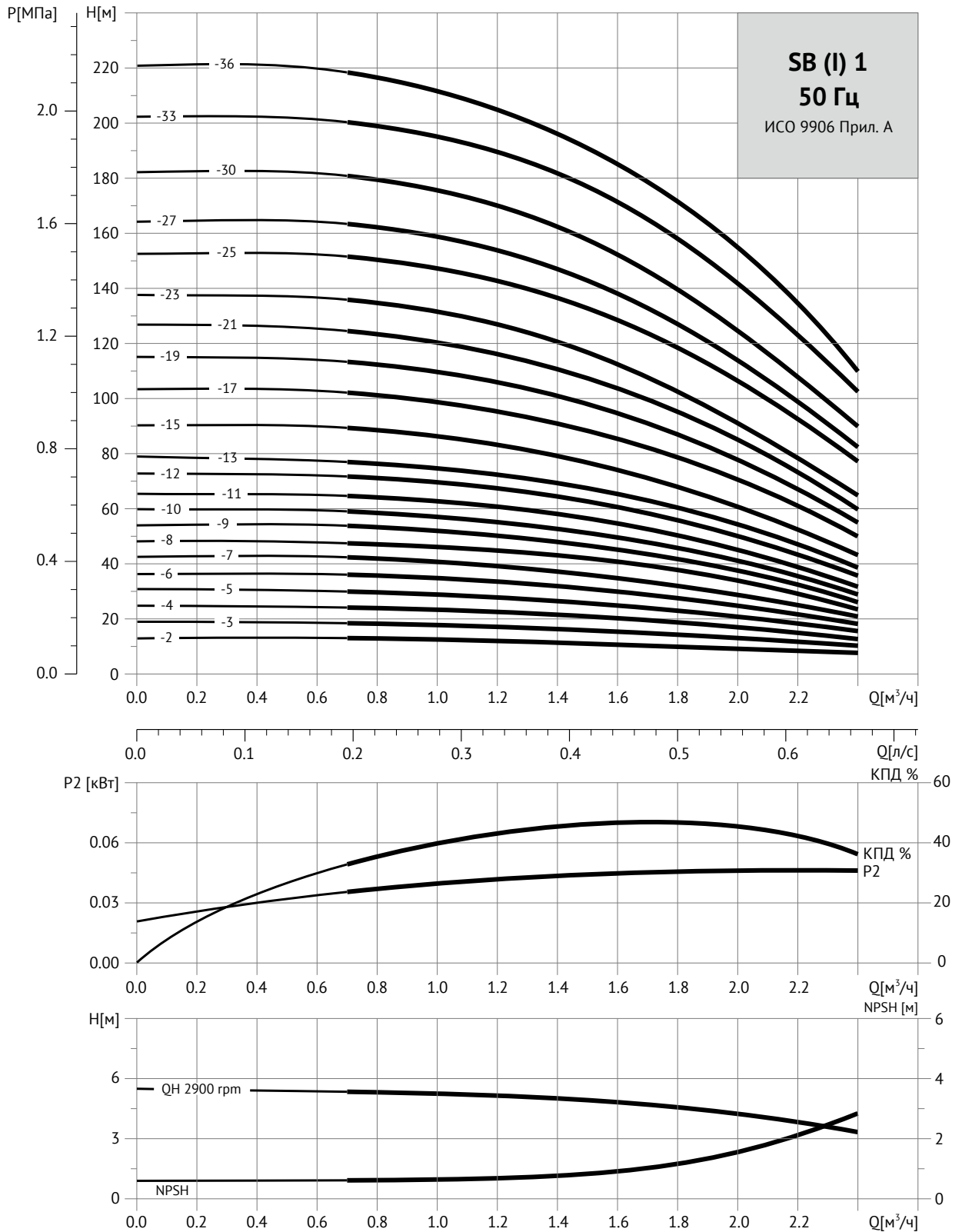


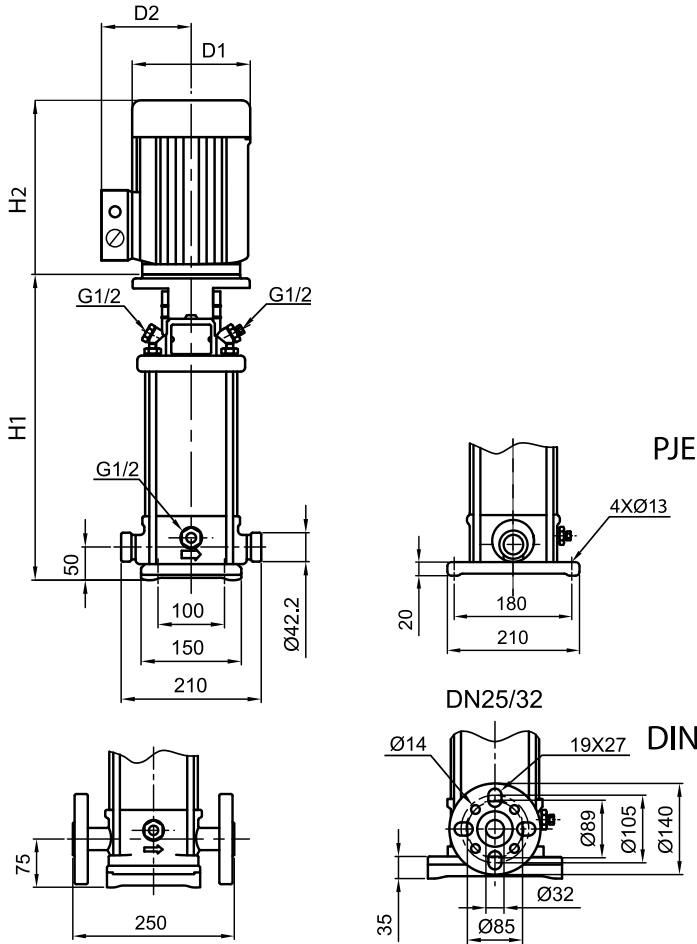
НАПОРНЫЕ ХАРАКТЕРИСТИКИ

SB (I) 1



ТЕХНИЧЕСКИЕ ДАННЫЕ

Серия SB (I) 1



Данные электродвигателя, 3 × 380 В

Модель насоса	Мощность, кВт		«Коэффициент эффективности, cosφ»
	кВт	л.с.	
SB (I) 1-2	0,37	0,5	0,81
SB (I) 1-3	0,37	0,5	0,81
SB (I) 1-4	0,37	0,5	0,81
SB (I) 1-5	0,37	0,5	0,81
SB (I) 1-6	0,37	0,5	0,81
SB (I) 1-7	0,37	0,5	0,81
SB (I) 1-8	0,55	0,75	0,82
SB (I) 1-9	0,55	0,75	0,82
SB (I) 1-10	0,55	0,75	0,82
SB (I) 1-11	0,55	0,75	0,82
SB (I) 1-12	0,75	1,0	0,83
SB (I) 1-13	0,75	1,0	0,83
SB (I) 1-15	0,75	1,0	0,83
SB (I) 1-17	1,1	1,5	0,85
SB (I) 1-19	1,1	1,5	0,85
SB (I) 1-21	1,1	1,5	0,85
SB (I) 1-23	1,1	1,5	0,85
SB (I) 1-25	1,5	2,0	0,84
SB (I) 1-27	1,5	2,0	0,84
SB (I) 1-30	1,5	2,0	0,84
SB (I) 1-33	2,2	3,0	0,84
SB (I) 1-36	2,2	3,0	0,84

Габариты и вес

Модель насоса	Размеры, мм					Масса, кг
	H1	H2	H1 + H2	D1	D2	
SB 1-2	281	220	501	140	110	23
SB 1-3	281	220	501	140	110	23
SB 1-4	299	220	519	140	110	23
SB 1-5	317	220	537	140	110	24
SB 1-6	335	220	555	140	110	24
SB 1-7	353	220	573	140	110	24
SB 1-8	371	220	591	140	110	25
SB 1-9	389	220	609	140	110	26
SB 1-10	407	220	627	140	110	26
SB 1-11	425	220	645	140	110	27
SB 1-12	447	250	697	160	125	29
SB 1-13	465	250	715	160	125	29
SB 1-15	501	250	751	160	125	30
SB 1-17	537	250	787	160	125	32
SB 1-19	573	250	823	160	125	32
SB 1-21	609	250	859	160	125	33
SB 1-23	645	250	895	160	125	34
SB 1-25	697	290	987	180	125	41
SB 1-27	733	290	1023	180	125	41
SB 1-30	787	290	1077	180	125	43
SB 1-33	841	290	1131	180	125	46
SB 1-36	895	290	1185	180	180	48

Модель насоса	Размеры, мм					Масса, кг
	H1	H2	H1 + H2	D1	D2	
SB (I) 1-2	279	220	499	140	110	19
SB (I) 1-3	279	220	499	140	110	19
SB (I) 1-4	297	220	517	140	110	20
SB (I) 1-5	315	220	535	140	110	20
SB (I) 1-6	333	220	553	140	110	21
SB (I) 1-7	351	220	571	140	110	22
SB (I) 1-8	369	220	589	140	110	23
SB (I) 1-9	387	220	607	140	110	23
SB (I) 1-10	405	220	625	140	110	23
SB (I) 1-11	423	220	643	140	110	24
SB (I) 1-12	447	250	697	160	125	26
SB (I) 1-13	465	250	715	160	125	26
SB (I) 1-15	501	250	751	160	125	27
SB (I) 1-17	537	250	787	160	125	29
SB (I) 1-19	573	250	823	160	125	29
SB (I) 1-21	609	250	859	160	125	30
SB (I) 1-23	645	250	895	160	125	31
SB (I) 1-25	697	290	987	180	125	38
SB (I) 1-27	733	290	1023	180	125	38
SB (I) 1-30	787	290	1077	180	125	40
SB (I) 1-33	841	290	1131	180	125	43
SB (I) 1-36	895	290	1185	180	180	45