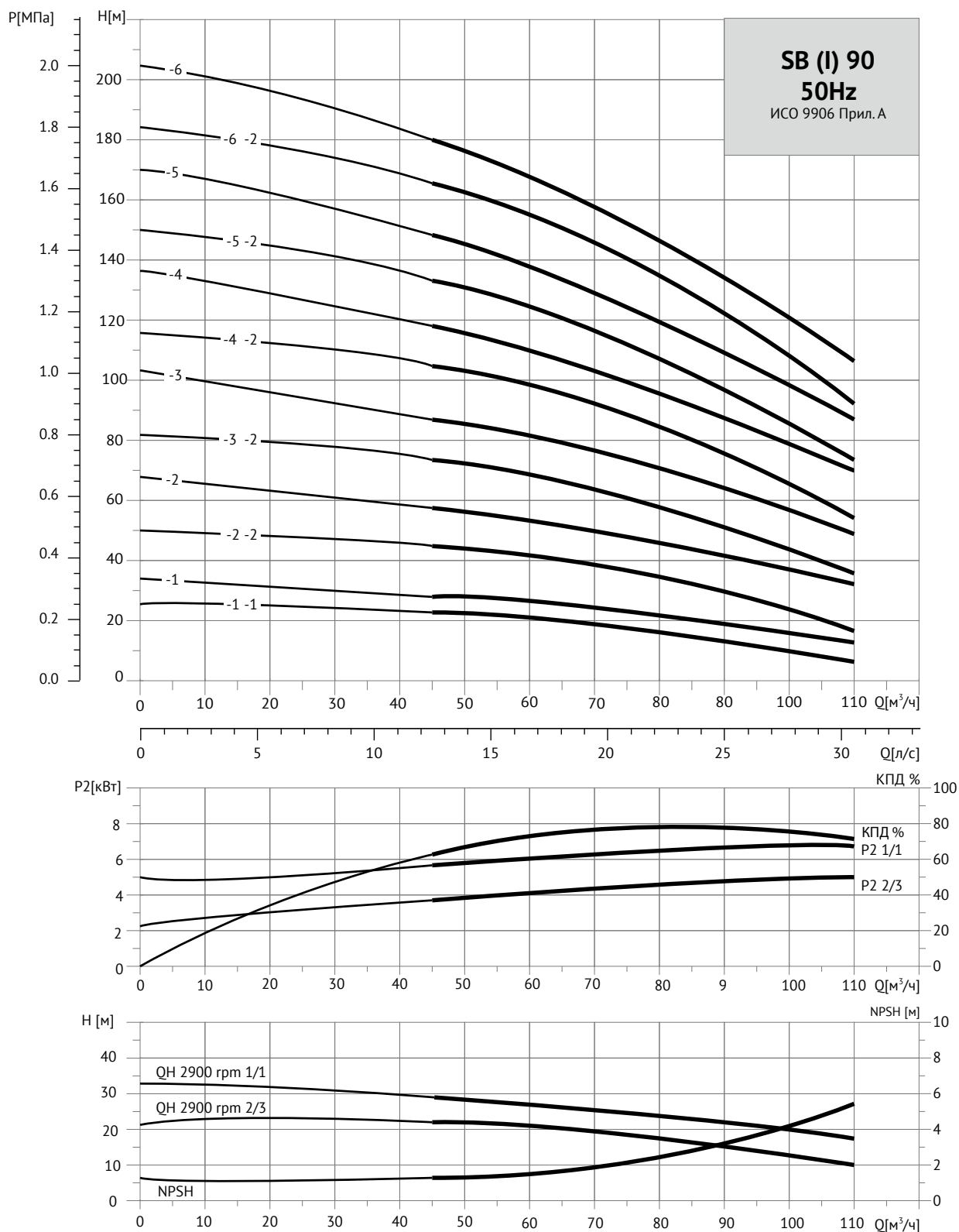


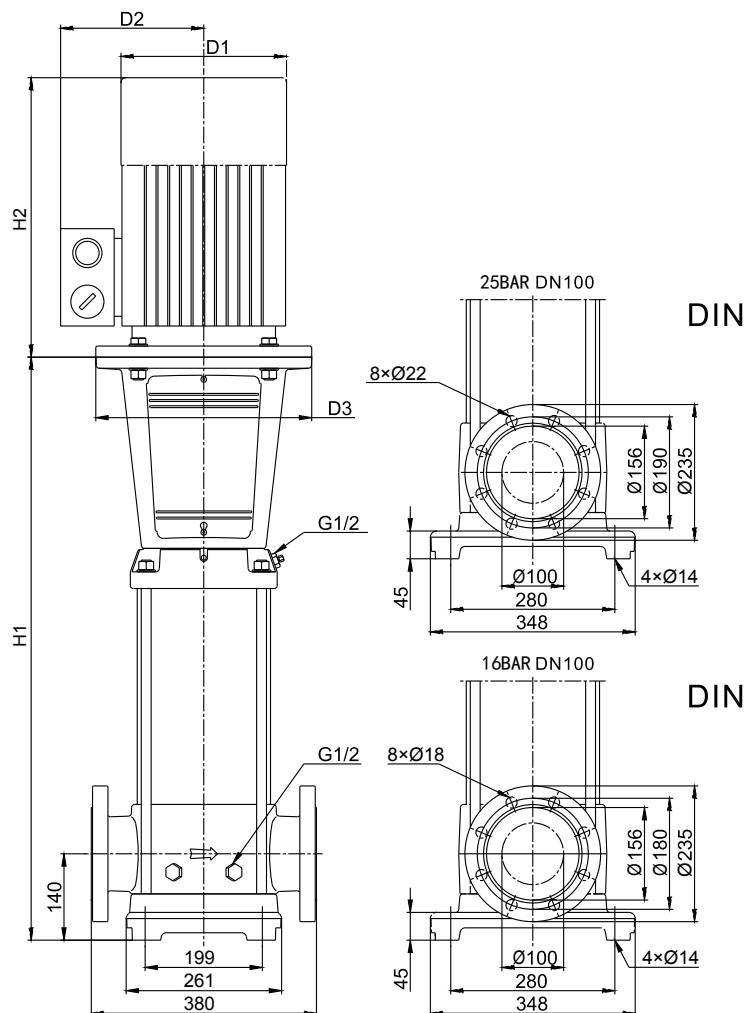
НАПОРНЫЕ ХАРАКТЕРИСТИКИ

SB (I) 90



ТЕХНИЧЕСКИЕ ДАННЫЕ

Серия **SB (I) 90**



Данные электродвигателя, 3 × 380 В

Модель насоса	Мощность, кВт		«Коэффициент эффективности, cosφ»
	кВт	л.с.	
SB (I) 90-1-1	5,5	7,5	0,88
SB (I) 90-1	7,5	10,0	0,88
SB (I) 90-2-2	11,0	15	0,89
SB (I) 90-2	15	20	0,90
SB (I) 90-3-2	19	25	0,90
SB (I) 90-3	22,0	30	0,90
SB (I) 90-4-2	30,0	40	0,90
SB (I) 90-4	30,0	40	0,90
SB (I) 90-5-2	37,0	50	0,90
SB (I) 90-5	37,0	50	0,90
SB (I) 90-6-2	45	60	0,90
SB (I) 90-6	45	60	0,90

Габариты и вес

Модель насоса	Размеры, мм						Масса, кг
	H1	H2	H1 + H2	D1	D2	D3	
SB 90-1-1	571	420	991	260	210	300	122
SB 90-1	571	420	991	260	210	300	128
SB 90-2-2	773	500	1273	330	260	350	170
SB 90-2	773	500	1273	330	260	350	210
SB 90-3-2	865	550	1415	380	310	400	218
SB 90-3	865	600	1465	380	310	400	271
SB 90-4-2	957	660	1617	420	350	400	353
SB 90-4	957	660	1617	420	350	400	353
SB 90-5-2	1049	660	1709	420	350	400	380
SB 90-5	1049	660	1709	420	350	400	380
SB 90-6-2	1141	710	1851	470	375	450	444
SB 90-6	1141	710	1851	470	375	450	444

Модель насоса	Размеры, мм						Масса, кг
	H1	H2	H1 + H2	D1	D2	D3	
SB (I) 90-1-1	571	420	991	260	210	300	122
SB (I) 90-1	571	420	991	260	210	300	128
SB (I) 90-2-2	773	500	1273	330	260	350	170
SB (I) 90-2	773	500	1273	330	260	350	210
SB (I) 90-3-2	865	550	1415	380	310	400	218
SB (I) 90-3	865	600	1465	380	310	400	271
SB (I) 90-4-2	957	660	1617	420	350	400	353
SB (I) 90-4	957	660	1617	420	350	400	353
SB (I) 90-5-2	1049	660	1709	420	350	400	380
SB (I) 90-5	1049	660	1709	420	350	400	380
SB (I) 90-6-2	1141	710	1851	470	375	450	444
SB (I) 90-6	1141	710	1851	470	375	450	444