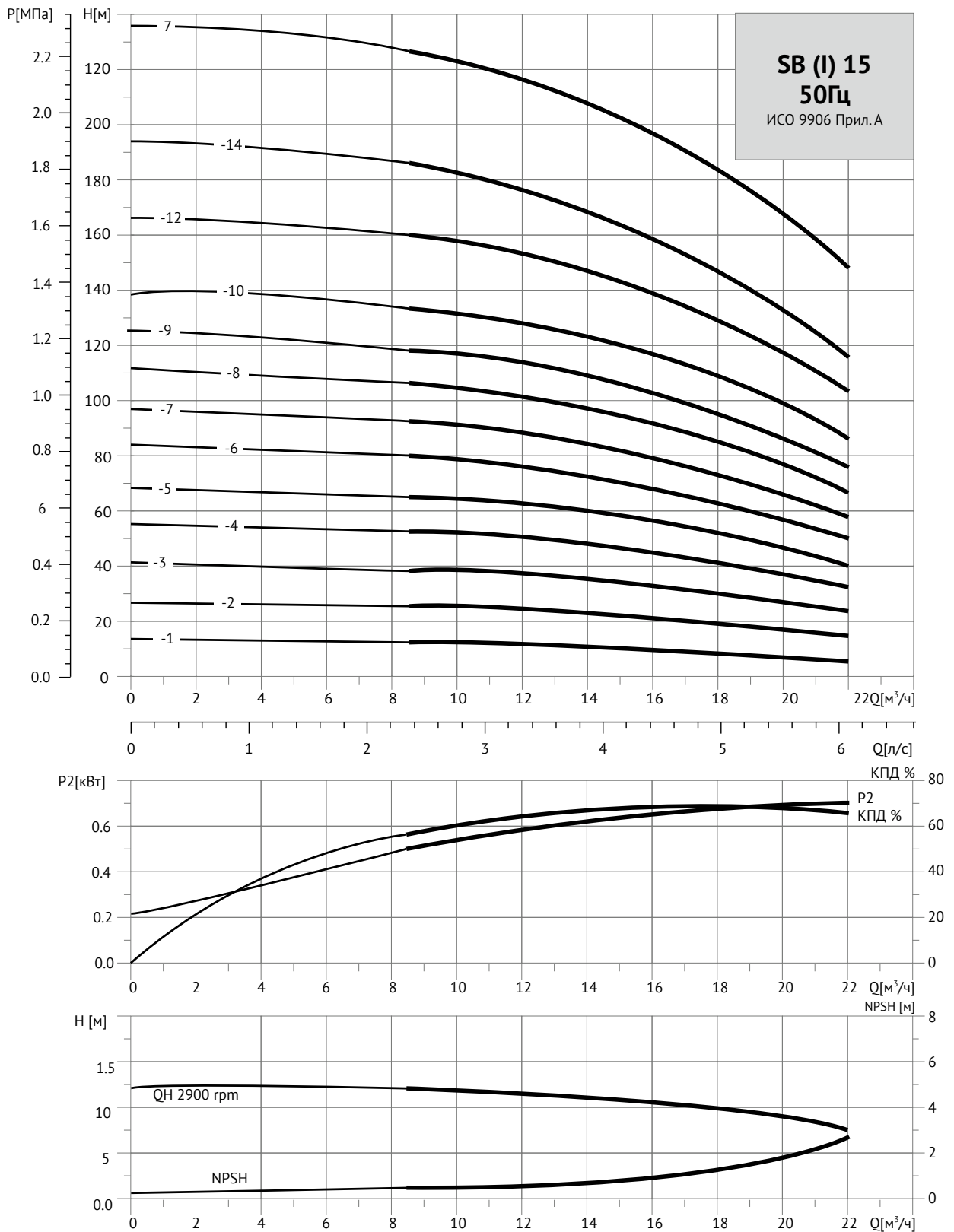


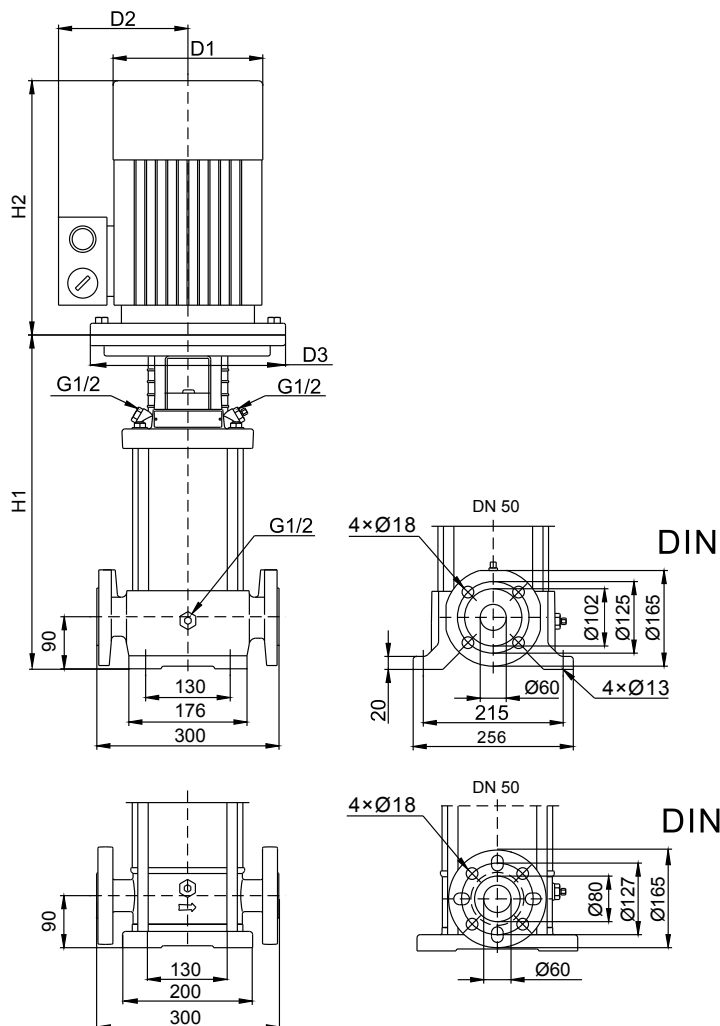
# НАПОРНЫЕ ХАРАКТЕРИСТИКИ

## SB (I) 15



# ТЕХНИЧЕСКИЕ ДАННЫЕ

## Серия **SB (I) 15**



### Данные электродвигателя, 3 × 380 В

Модель насоса	Мощность, кВт		«Коэффициент эффективности, cosφ»
	кВт	л.с.	
SB (I) 15-1	1,1	1,5	0,85
SB (I) 15-2	2,2	3,0	0,84
SB (I) 15-3	3,0	4,0	0,87
SB (I) 15-4	4,0	5,5	0,88
SB (I) 15-5	4,0	5,5	0,88
SB (I) 15-6	5,5	7,5	0,88
SB (I) 15-7	5,5	7,5	0,88
SB (I) 15-8	7,5	10	0,88
SB (I) 15-9	7,5	10	0,88
SB (I) 15-10	11	15	0,89
SB (I) 15-12	11	15	0,89
SB (I) 15-14	11	15	0,89
SB (I) 15-17	15	20	0,90

### Габариты и вес

Модель насоса	Размеры, мм						Масса, кг
	H1	H2	H1 + H2	D1	D2	D3	
SB 15-1	400	250	650	160	125	-	43
SB 15-2	415	290	705	180	125	-	51
SB 15-3	465	330	795	190	140	-	55
SB 15-4	510	330	840	220	150	-	69
SB 15-5	555	330	885	220	150	-	70
SB 15-6	632	420	1052	220	210	300	91
SB 15-7	677	420	1097	260	210	300	93
SB 15-8	722	420	1142	260	210	300	97
SB 15-9	767	420	1187	260	210	300	98
SB 15-10	889	500	1389	330	260	350	135
SB 15-12	979	500	1479	330	260	350	136
SB 15-14	1069	500	1569	330	260	350	141
SB 15-17	1204	500	1704	330	260	350	160

Модель насоса	Размеры, мм						Масса, кг
	H1	H2	H1 + H2	D1	D2	D3	
SB (I) 15-1	397	250	647	160	125	-	38
SB (I) 15-2	412	290	702	180	125	-	49
SB (I) 15-3	462	330	792	190	140	-	54
SB (I) 15-4	507	330	837	220	150	-	66
SB (I) 15-5	552	330	882	220	150	-	67
SB (I) 15-6	629	420	1079	220	210	300	90
SB (I) 15-7	674	420	1094	260	210	300	91
SB (I) 15-8	719	420	1139	260	210	300	93
SB (I) 15-9	764	420	1184	260	210	300	96
SB (I) 15-10	886	500	1386	330	260	350	131
SB (I) 15-12	976	500	1476	330	260	350	150
SB (I) 15-14	1066	500	1566	330	260	350	156
SB (I) 15-17	1201	500	1701	330	260	350	169