



**Циркуляционные
насосы с сухим
ротором *LEO LPP***





ПРИМЕНЕНИЕ

- HVAC (Отопление, Вентиляция, Кондиционирование): Циркуляция горячей воды, подпитка котлов и т.п.
- Системы кондиционирования: Циркуляция холодной воды
- Водоснабжение: Перекачка воды в системах фильтрации, повышение давления в трубопроводах
- Промышленное применение: Моечное и очистное оборудование, подпитка котлов, циркуляция охлаждающей воды, системы водоочистки, вспомогательные системы
- Системы пожаротушения

Насос

- Поток: до 760 м³/ч
- Напор: до 85 м
- Мощность: от 0.37кВт до 132кВт
- Температура перекачиваемой жидкости: 0 °C~90 °C
- Окружающая температура: до 40 °C
- Максимальное давление: до 16 Бар
- Высота использования: до 1000 метров над уровнем моря

Двигатель

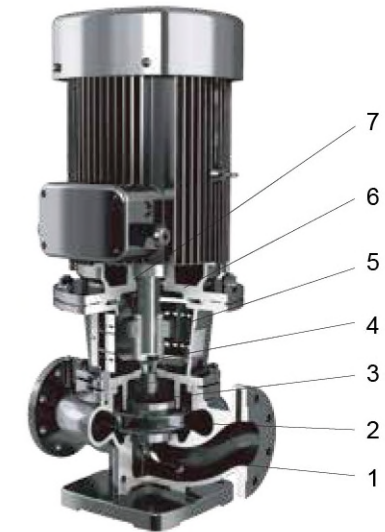
- Закрытый
- Класс изоляции: F
- Класс защиты: IP55
- Класс энергоэффективности: IE2 стандартная комплектация IE3 - по отдельному заказу

Фланцы

- Стандарт: EN 1092 & DIN 2576

Используемые материалы

No.	Части	Материал
1	Корпус насоса	Чугун
2	Рабочее колесо	Чугун
3	Механическое уплотнение	Графит/Карбид кремния
4	Вал насоса	Нержсталь
5	Зажимное кольцо	Сталь
6	Основание двигателя	Чугун
7	Двигатель	

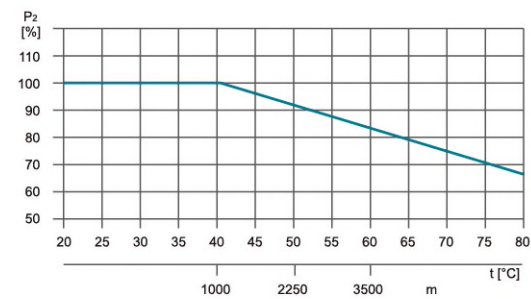


ОКРУЖАЮЩАЯ ТЕМПЕРАТУРА

Максимальная окружающая температура: +40°C . В случае использования при температуре выше +40°C или при установке на высоте выше 1000 метров над уровнем моря, необходимо использовать мотор заведомо большей мощности. При низкой плотности воздуха и плохом охлаждении мотора, его мощность P2 снижается. Смотрите на диаграмме.

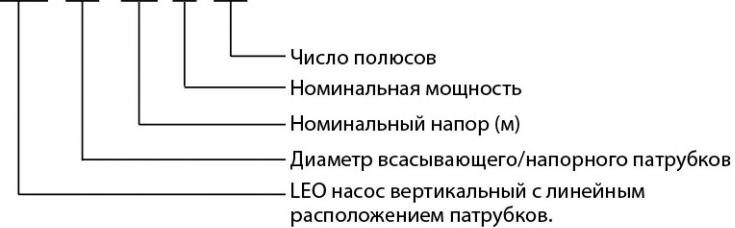
ПРИМЕР:

При использовании насоса при высоте 3500 метров над уровнем моря, P2 снизится до 88%. При использовании насоса при температуре окружающей среды 70°C P2 снизится до 78%.

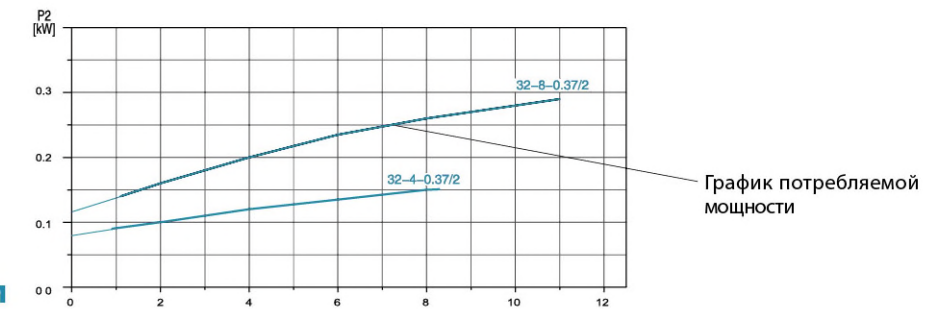
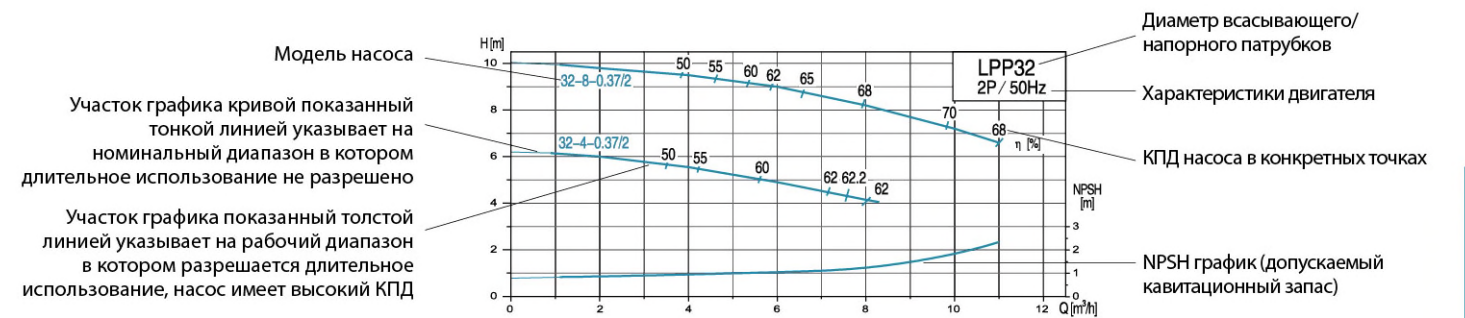


Расшифровка обозначений

LPP 80-36-15/ 2



Как пользоваться графиками



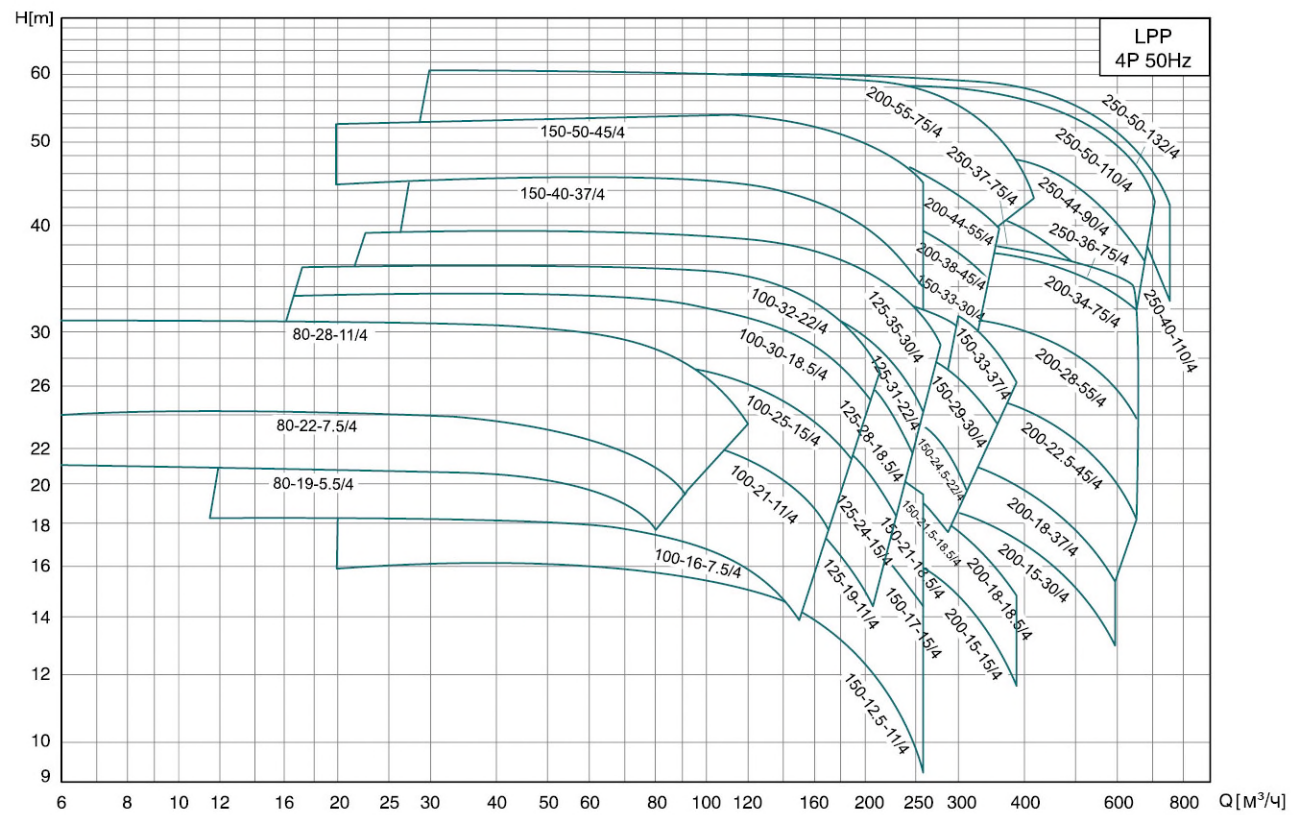
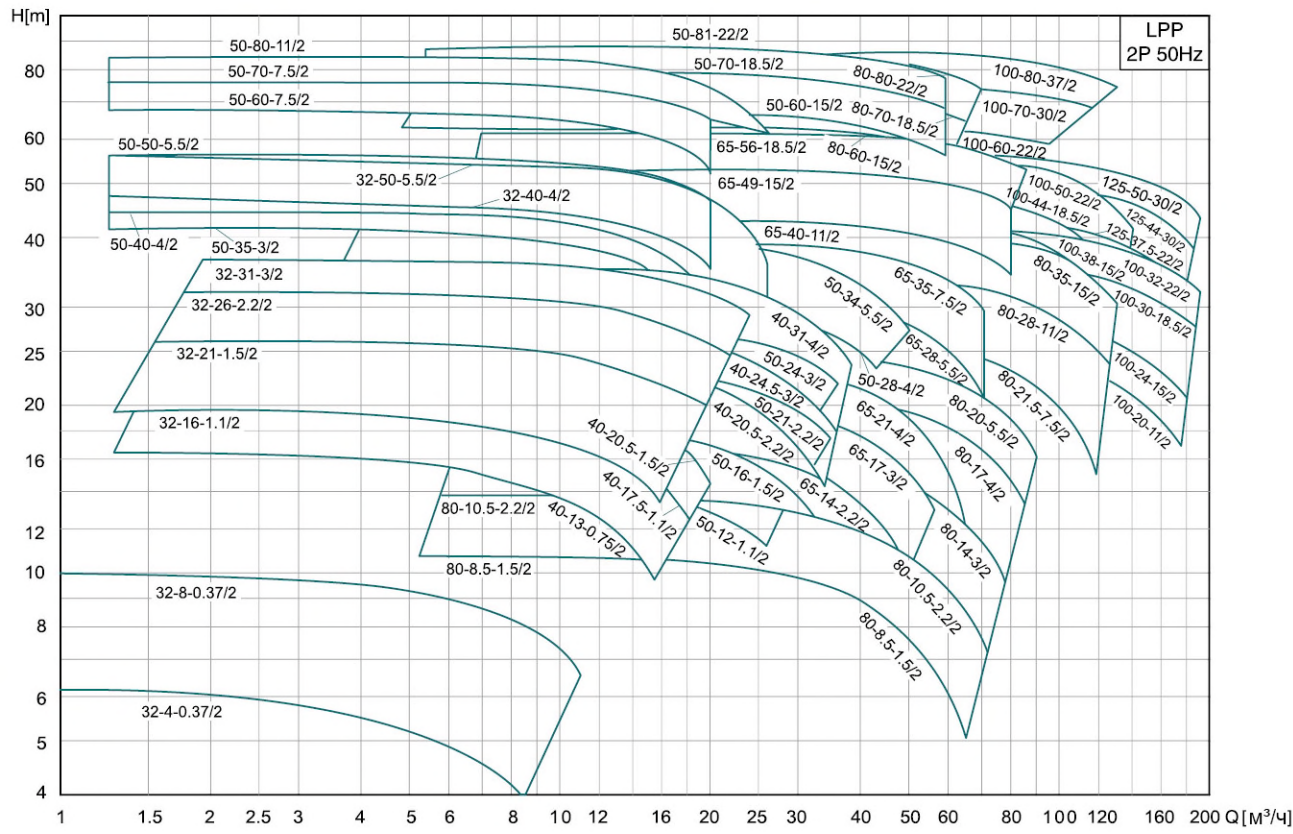
Рекомендации к графикам эффективности

Допуск соответствует ИСО 9906, раздел А
 Данные приведены при использовании чистой дегазированной воды с кинематической вязкостью 1 мм²/сек, при температуре 20 °C .
 Во избежание перегрева двигателя, насос не должен использоваться при максимальном напоре долгое время

МОДЕЛЬ	Мощность P2 (кВт)	Номинальная частота вращения об/мин	Номинальный поток м³/час	Номинальный напор м	Максимальная мощность м³/час	Минимальная мощность м³/час	NPSH м
LPP32-8-0.37/2	0.37	2900	8.5	8	11	10	2
LPP32-4-0.37/2	0.37	2900	7.5	4	8.5	6	2
LPP32-31-3/2	3	2900	20	31	24	37	2
LPP32-26-2.2/2	2.2	2900	18	26	21	32	2
LPP32-21-1.5/2	1.5	2900	14	21	18.5	26	2
LPP32-16-1.1/2	1.1	2900	12	16	16	20	2
LPP32-50-5.5/2	5.5	2900	12.5	50	20	53.5	2.5
LPP32-40-4/2	4	2900	12.5	40	20	46	2.5
LPP40-20.5-1.5/2	1.5	2900	12	20.5	20	25	2
LPP40-17.5-1.1/2	1.1	2900	12	17.5	18	21	2
LPP40-13-0.75/2	0.75	2900	10	13	15.5	16.5	2
LPP40-31-4/2	4	2900	26	31	38	35	2
LPP40-24.5-3/2	3	2900	24	24.5	36	28	2
LPP40-20.5-2.2/2	2.2	2900	23	20.5	35	25	2
LPP50-24-3/2	3	2900	30	24	36	29	2
LPP50-21-2.2/2	2.2	2900	24	21	35	25	2
LPP50-16-1.5/2	1.5	2900	22	16	32	19	2
LPP50-12-1.1/2	1.1	2900	20	12	26	15	2
LPP50-34-5.5/2	5.5	2900	35	34	50	42	2
LPP50-28-4/2	4	2900	30	28	43	33	2
LPP50-50-5.5/2	5.5	2900	12.5	50	26	54	5
LPP50-40-4/2	4	2900	12.5	40	26	42	5
LPP50-35-3/2	3	2900	12.5	35	20	40	5
LPP50-80-11/2	11	2950	12.5	80	26	81.5	2.5
LPP50-70-7.5/2	7.5	2950	12.5	70	20	73	2.5
LPP50-60-7.5/2	7.5	2950	12.5	60	20	63	2.5
LPP50-81-22/2	22	2950	50	81	59	88	4.8
LPP50-70-18.5/2	18.5	2950	50	70	59	78	4.8
LPP50-60-15/2	15	2950	50	60	59	67	4.8
LPP65-35-7.5/2	7.5	2900	55	35	70	39	2.5
LPP65-28-5.5/2	5.5	2900	50	28	70	30	2.5
LPP65-21-4/2	4	2900	45	21	60	24	2.5
LPP65-17-3/2	3	2900	40	17	56	20	2.5
LPP65-14-2.2/2	2.2	2900	35	14	50	17	2
LPP65-56-18.5/2	18.5	2950	70	56	86	61	3
LPP65-49-15/2	15	2950	65	49	80	53	3
LPP65-40-11/2	11	2950	56	40	80	43	2.5
LPP80-20-5.5/2	5.5	2900	70	20	90	25	3.5
LPP80-17-4/2	4	2900	64	17	79	21	3.2
LPP80-14-3/2	3	2900	55	14	75	17	3
LPP80-10.5-2.2/2	2.2	2900	52	10.5	70	14	3
LPP80-8.5-1.5/2	1.5	2900	45	8.5	65	10.5	3
LPP80-35-15/2	15	2950	110	35	130	42	4.5
LPP80-28-11/2	11	2950	100	28	125	35	4.5
LPP80-21.5-7.5/2	7.5	2950	90	21.5	119	28	4
LPP80-80-22/2	22	2950	50	80	70	86	2.8
LPP80-70-18.5/2	18.5	2950	45	70	65	75	2.8
LPP80-60-15/2	15	2950	40	60	60	63	2.8
LPP100-32-22/2	22	2950	170	32	190	43	6.5
LPP100-30-18.5/2	18.5	2950	160	30	179	38	6.5
LPP100-24-15/2	15	2950	150	24	180	31	6.5
LPP100-20-11/2	11	2950	135	20	175	28	6.5
LPP100-80-37/2	37	2950	100	80	130	86	3.5
LPP100-70-30/2	30	2950	90	70	120	76	3.5

МОДЕЛЬ	Мощность P2 (кВт)	Номинальная частота вращения об/мин	Номинальный поток м³/час	Номинальный напор м	Максимальная мощность м³/час	Минимальная мощность м³/час	NPSH м
LPP100-60-22/2	22	2950	80	60	96	64	3.5
LPP100-50-22/2	22	2950	100	50	140	56	3.5
LPP100-44-18.5/2	18.5	2950	90	44	140	47	3.5
LPP100-38-15/2	15	2950	85	38	130	43	3.5
LPP125-50-30/2	30	2950	160	50	190	58	5.5
LPP125-44-30/2	30	2950	150	44	190	52	5.5
LPP125-37.5-22/2	22	2950	135	37.5	180	45	5.5
LPP80-28-11/4	11	1480	90	28	120	31	2
LPP80-22-7.5/4	7.5	1480	80	22	100	24	2
LPP80-19-5.5/4	5.5	1480	68	19	80	21.5	2
LPP100-32-22/4	22	1480	170	32	213	36	2
LPP100-30-18.5/4	18.5	1480	160	30	208	33	2
LPP100-25-15/4	15	1480	155	25	186	28	2
LPP100-21-11/4	11	1480	130	21	170	23	2
LPP100-16-7.5/4	7.5	1480	115	16	150	19	2
LPP125-35-30/4	30	1480	200	35	279	40	2.5
LPP125-31-22/4	22	1480	170	31	260	34	2
LPP125-28-18.5/4	18.5	1480	155	28	249	30	2
LPP125-24-15/4	15	1480	140	24	230	27	2
LPP125-19-11/4	11	1480	125	19	209	22	2
LPP150-33-37/4	37	1480	300	33	390	37	3.5
LPP150-29-30/4	30	1480	280	29	360	32	3.5
LPP150-24.5-22/4	22	1480	250	24.5	324	28	3
LPP150-21.5-18.5/4	18.5	1480	230	21.5	290	23	3
LPP150-50-45/4	45	1480	200	50	260	52	2
LPP150-40-37/4	37	1480	200	40	260	44	2
LPP150-33-30/4	30	1480	200	33	300	36	3.5
LPP150-25-22/4	22	1480	200	25	260	28	3.5
LPP150-25-30/4	30	1480	300	25	360	31	4.1
LPP150-21-18.5/4	18.5	1480	200	21	260	24	3
LPP150-17-15/4	15	1480	200	17	260	20	3
LPP150-12.5-11/4	11	1480	200	12.5	260	16	3
LPP200-34-75/4	75	1480	600	34	659	41	5.5
LPP200-28-55/4	55	1480	560	28	656	32	5.5
LPP200-22.5-45/4	45	1480	521	22.5	662	27	5.25
LPP200-55-75/4	75	1480	300	55	420	61	5.5
LPP200-44-55/4	55	1480	280	44	360	50	5.5
LPP200-38-45/4	45	1480	262	38	340	45	5.5
LPP200-32-37/4	37	1480	245	32	320	38	5.5
LPP250-50-110/4	110	1480	550	50	715	58	4.7
LPP250-44-90/4	90	1480	500	44	650	50	4.7
LPP250-37-75/4	75	1480	460	37	645	44	4.7
LPP200-36-75/4	75	1480	500	36	650	40	4.8
LPP200-18-37/4	37	1480	500	18	600	23	5.4
LPP200-15-30/4	30	1480	500	15	600	20	5.4
LPP200-18-18.5/4	18.5	1480	300	18	390	20	3.5
LPP200-15-15/4	15	1480	300	15	390	18	3.5
LPP250-50-132/4	132	1480	630	50	760	60	5.8
LPP250-40-110/4	110	1480	630	40	760	53	5.8

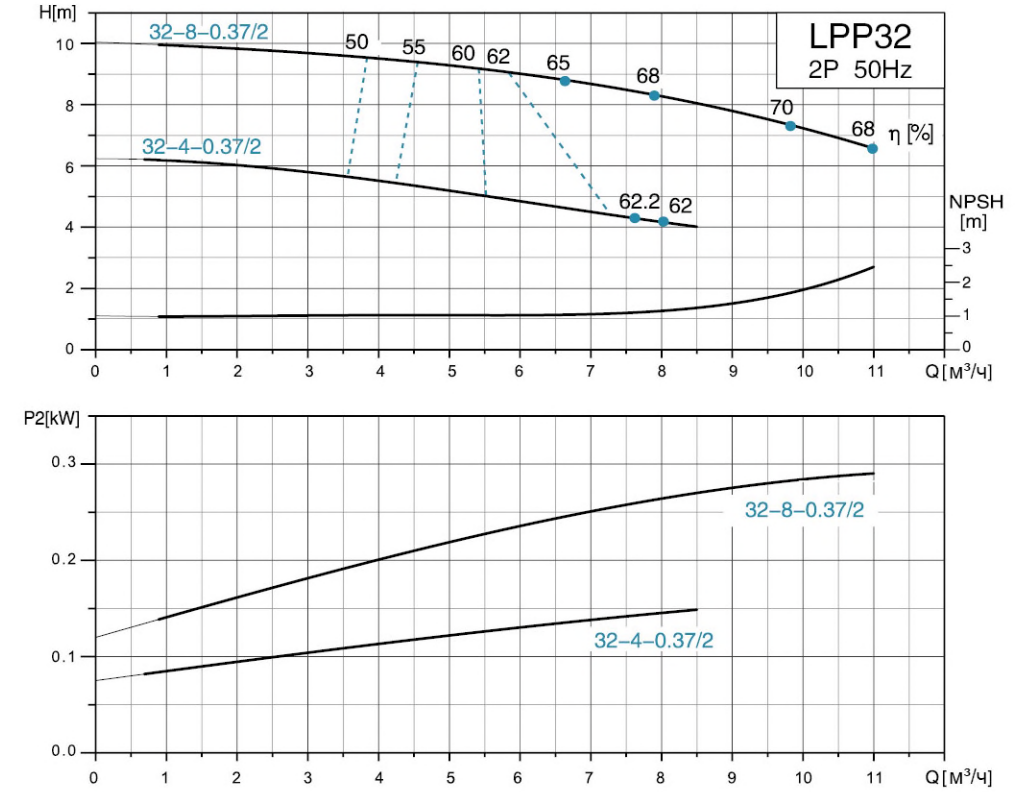
Эксплуатационные характеристики



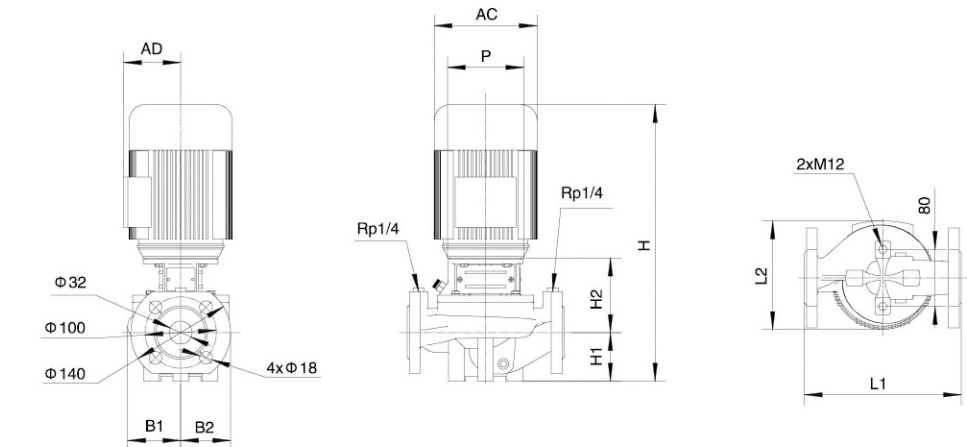
Характеристики насосов

LPP32

2900r/min



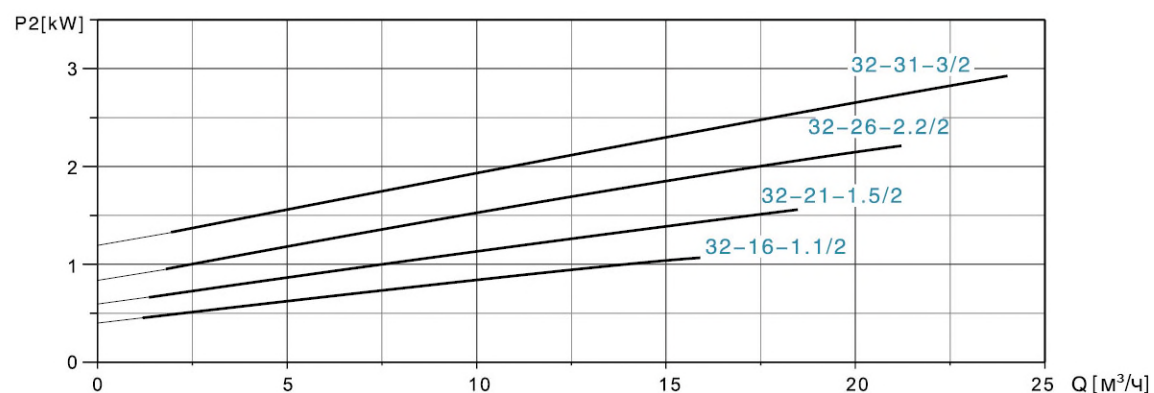
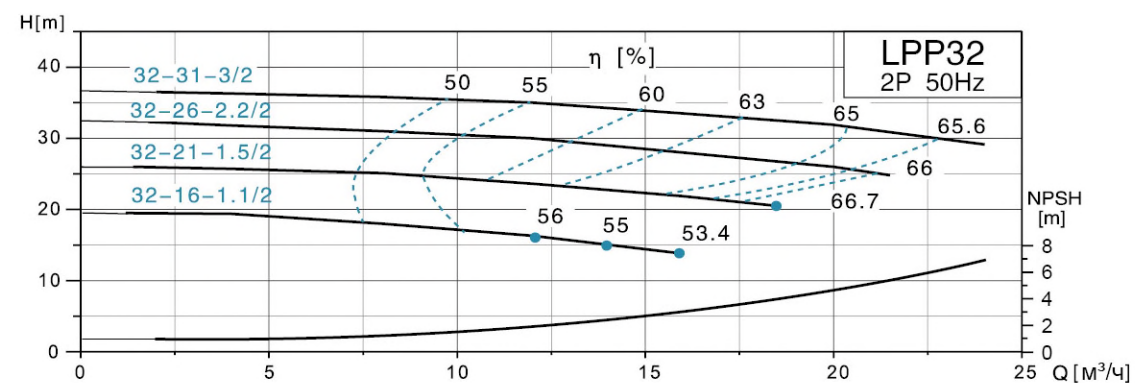
Размерный чертёж



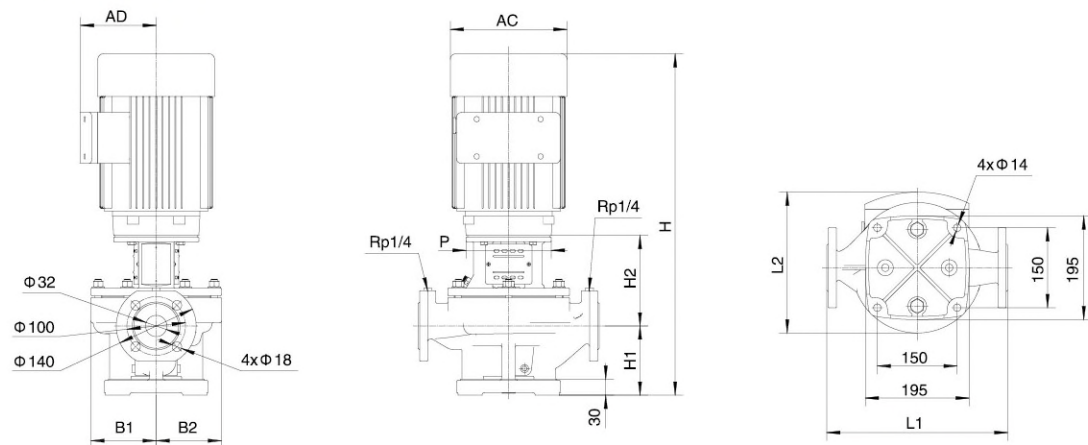
МОДЕЛЬ	L1 (mm)	L2 (mm)	H (mm)	H1 (mm)	H2 (mm)	B1 (mm)	B2 (mm)	P (mm)	AD (mm)	AC (mm)
LPP32-8-0.37/2	220	175	386	68	104.5	75	70	105	105	130
LPP32-4-0.37/2										

Характеристики насосов

LPP32	2900r/min
-------	-----------



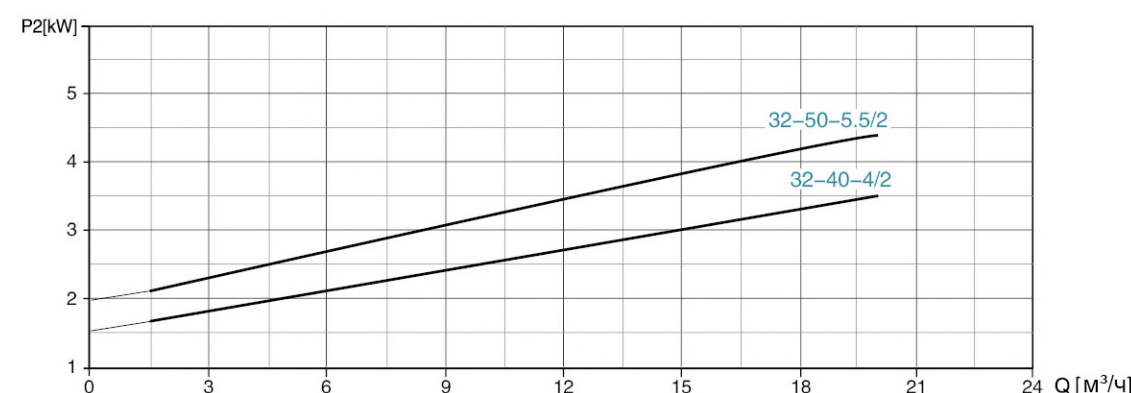
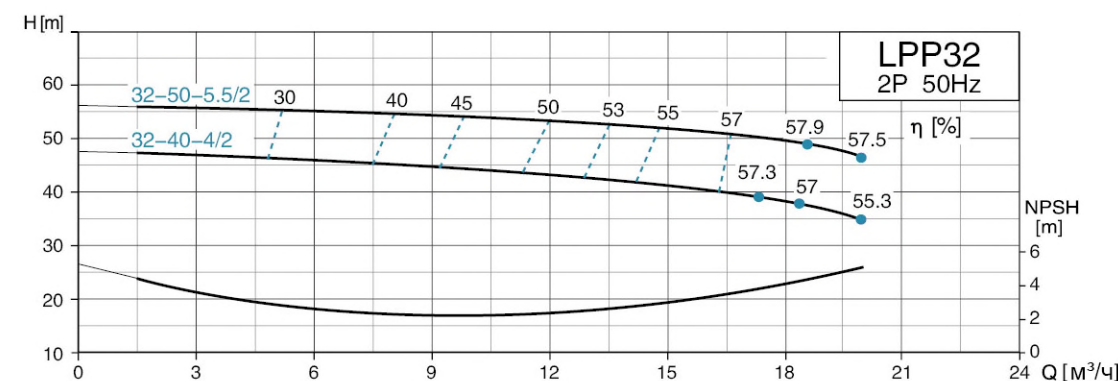
Размерный чертеж



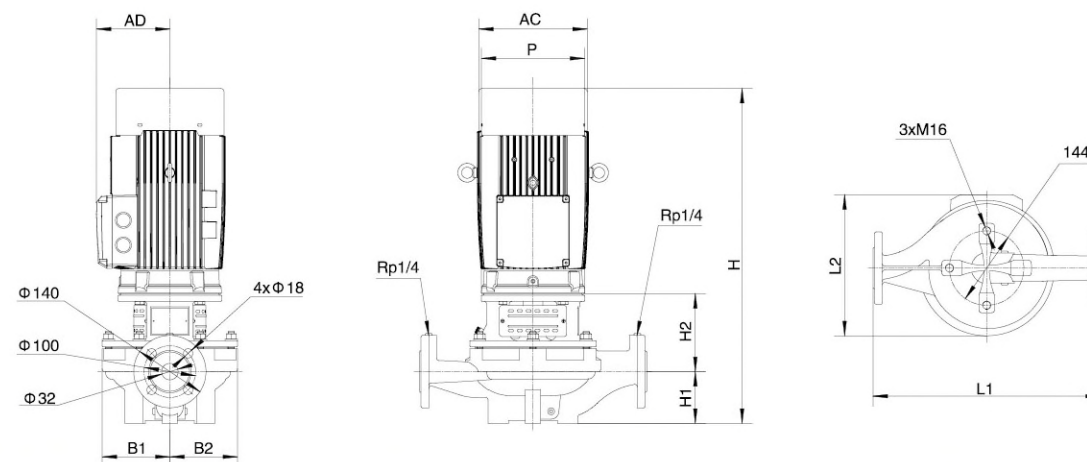
МОДЕЛЬ	L1 (mm)	L2 (mm)	H (mm)	H1 (mm)	H2 (mm)	B1 (mm)	B2 (mm)	P (mm)	AD (mm)	AC (mm)
LPP32-31-3/2	340	246	641	130	171	123	123	160	119.5	186
LPP32-26-2.2/2	340	250.5	618.5	130	171	123	123	140	127.5	164
LPP32-21-1.5/2	340	250.5	618.5	130	171	123	123	140	127.5	164
LPP32-16-1.1/2	340	247.5	568.5	130	171	123	123	120	124.5	150

Характеристики насосов

LPP32	2900r/min
-------	-----------



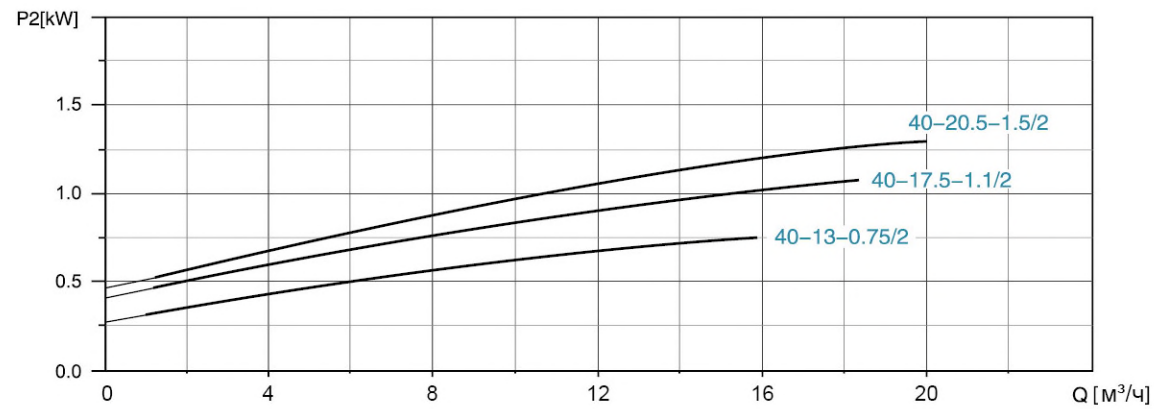
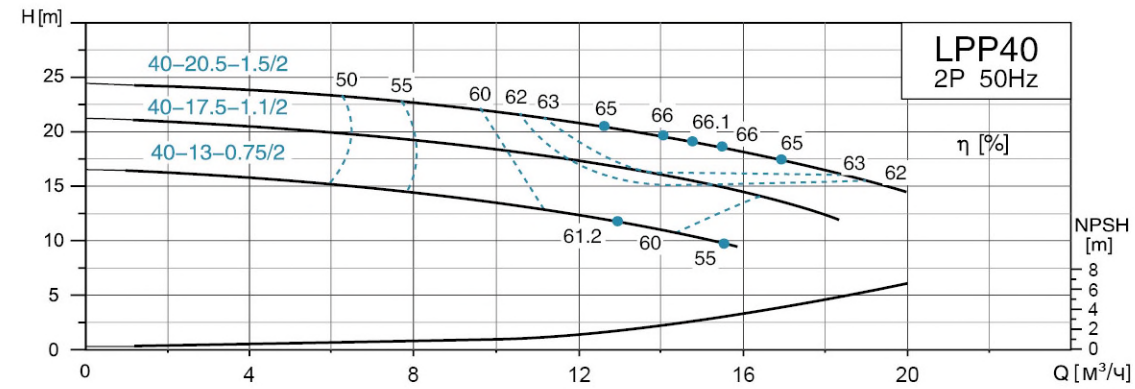
Размерный чертеж



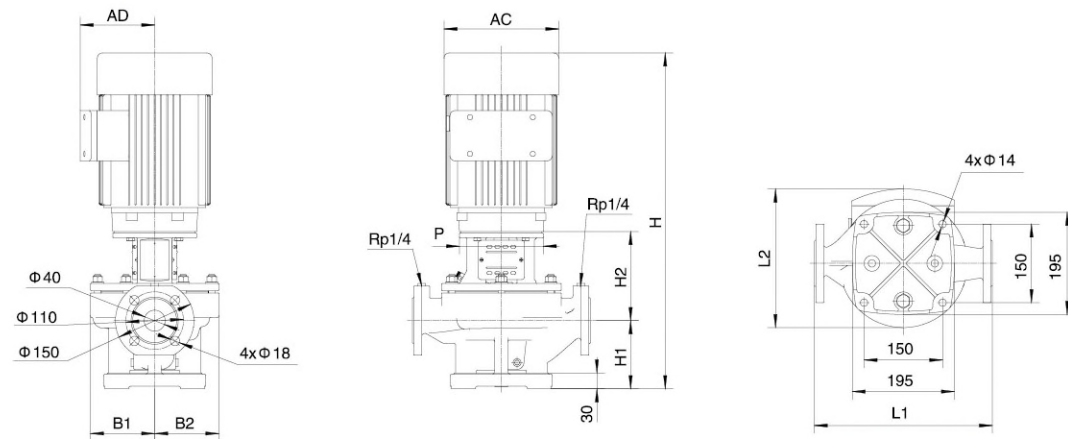
МОДЕЛЬ	L1 (mm)	L2 (mm)	H (mm)	H1 (mm)	H2 (mm)	B1 (mm)	B2 (mm)	P (mm)	AD (mm)	AC (mm)
LPP32-50-5.5/2	440	273.5	648	100	151	131	131	200	142.5	210
LPP32-40-4/2	440	262	606	100	166	131	131	160	119.5	186

Характеристики насосов

LPP40	2900r/min
-------	-----------



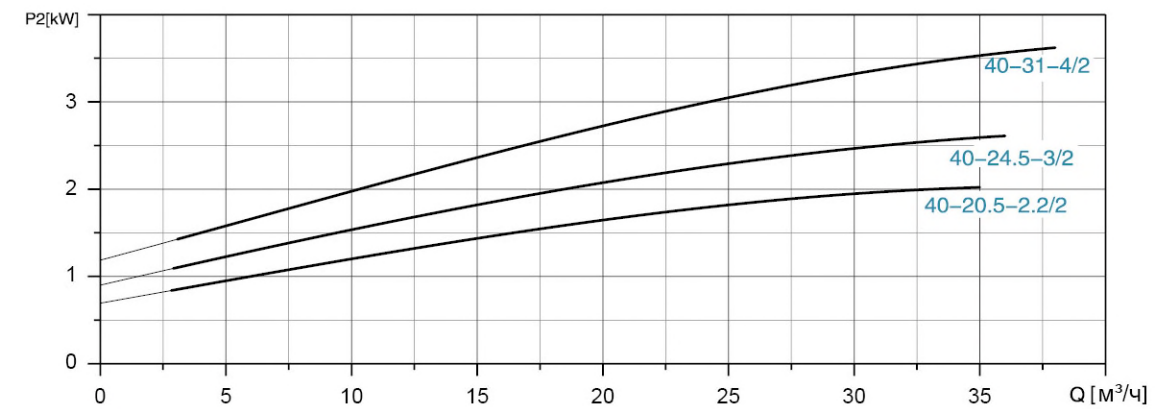
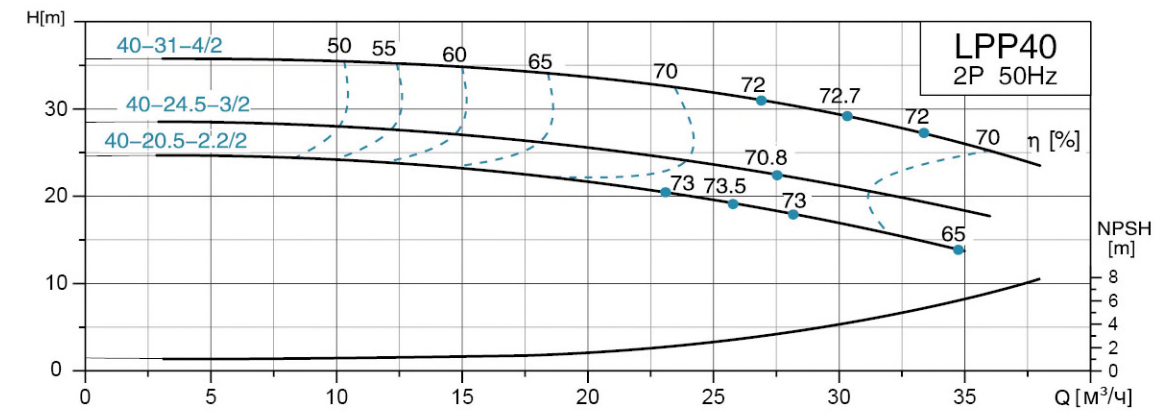
Размерный чертеж



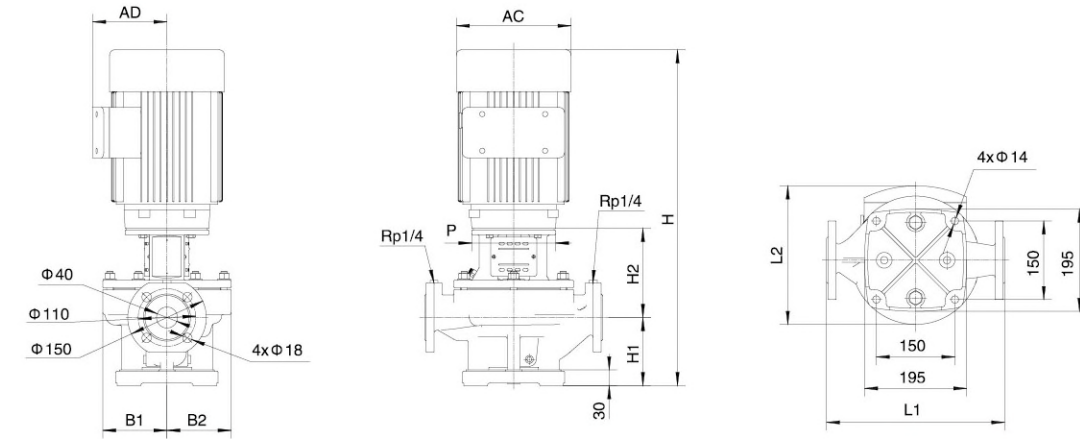
МОДЕЛЬ	L1 (mm)	L2 (mm)	H (mm)	H1 (mm)	H2 (mm)	B1 (mm)	B2 (mm)	P (mm)	AD (mm)	AC (mm)
LPP40-20.5-1.5/2	340	250.5	610.5	130	161	123	123	140	127.5	164
LPP40-17.5-1.1/2	340	247.5	561.5	130	161	123	123	120	124.5	150
LPP40-13-0.75/2	340	247.5	561.5	130	161	123	123	120	124.5	150

Характеристики насосов

LPP40	2900r/min
-------	-----------



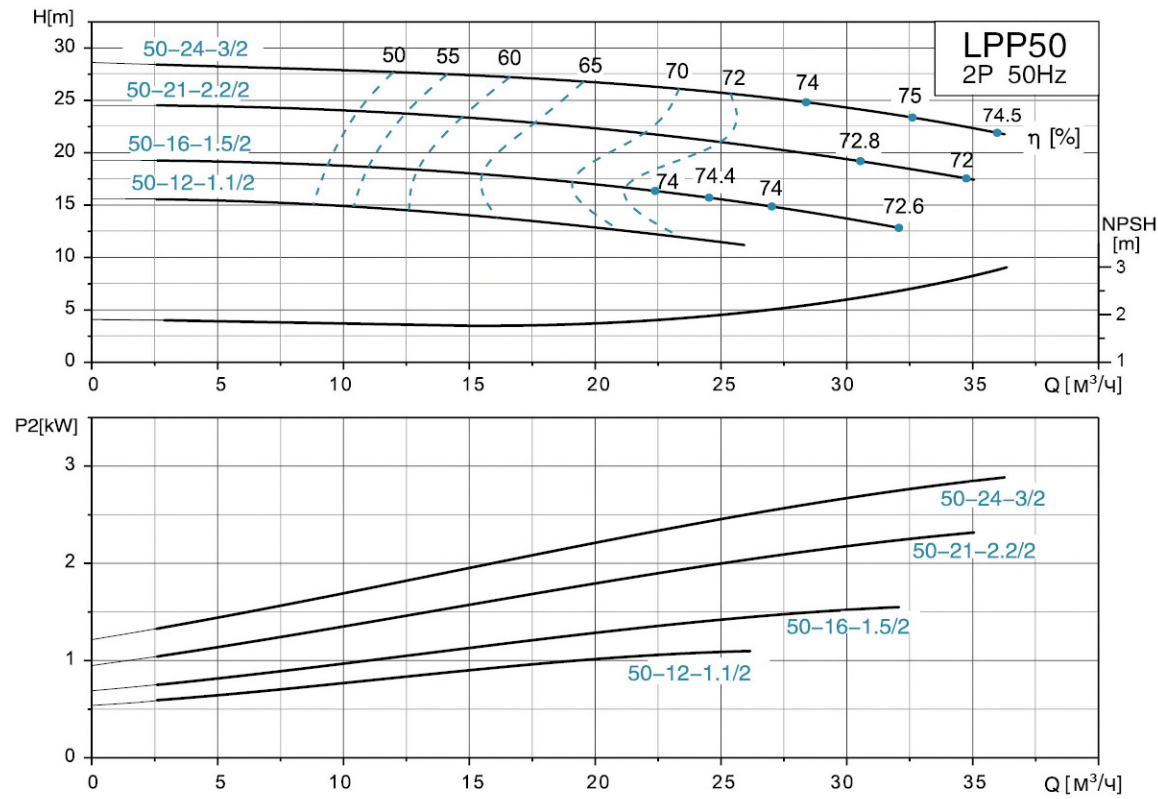
Размерный чертеж



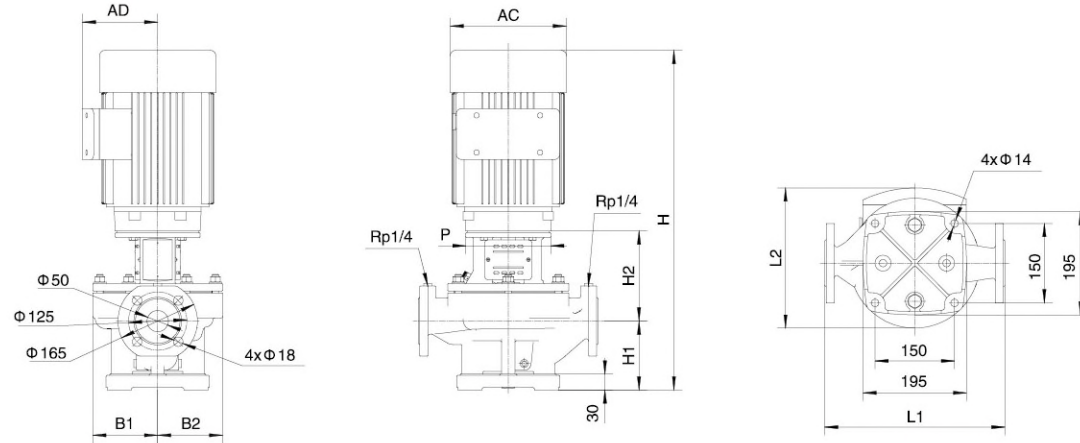
МОДЕЛЬ	L1 (mm)	L2 (mm)	H (mm)	H1 (mm)	H2 (mm)	B1 (mm)	B2 (mm)	P (mm)	AD (mm)	AC (mm)
LPP40-31-4/2	340	246	642.5	130	170	123	123	160	119.5	186
LPP40-24.5-3/2	340	246	642.5	130	170	123	123	160	119.5	186
LPP40-20.5-2.2/2	340	247.5	619.5	130	170	123	123	140	127.5	164

Характеристики насосов

LPP50	2900r/min
-------	-----------



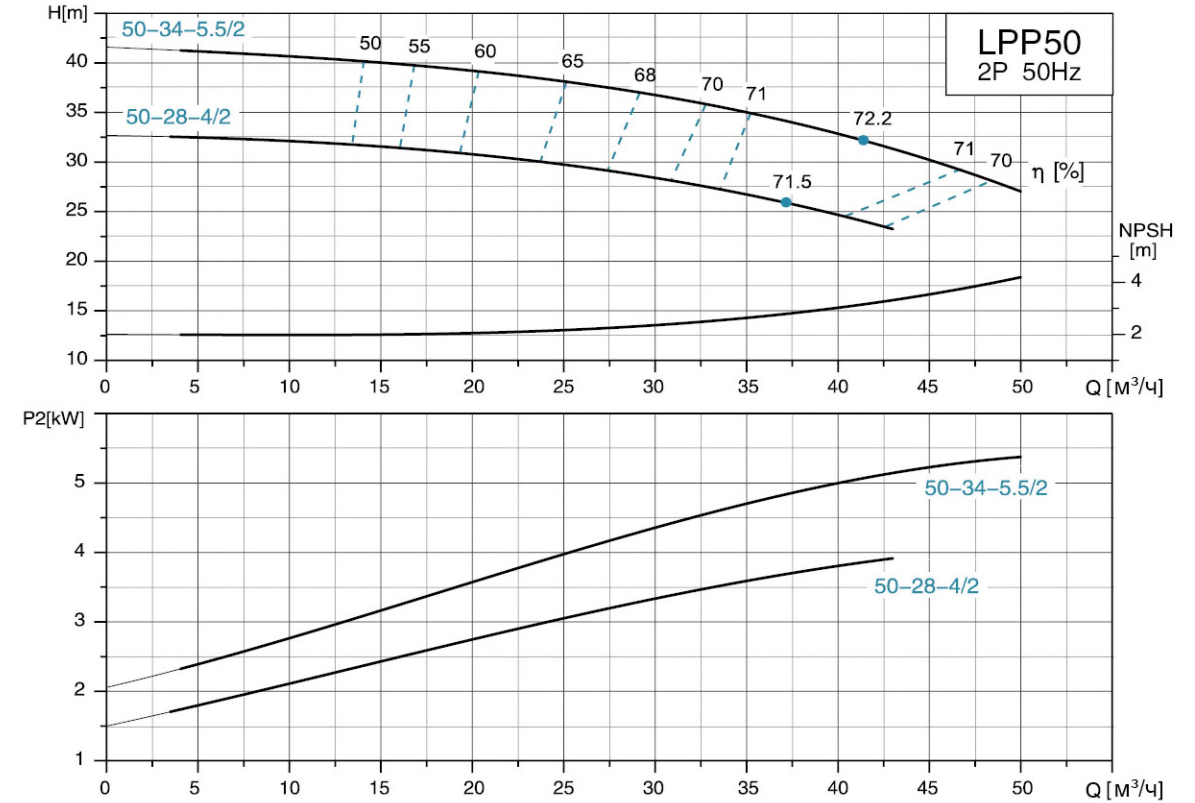
Размерный чертеж



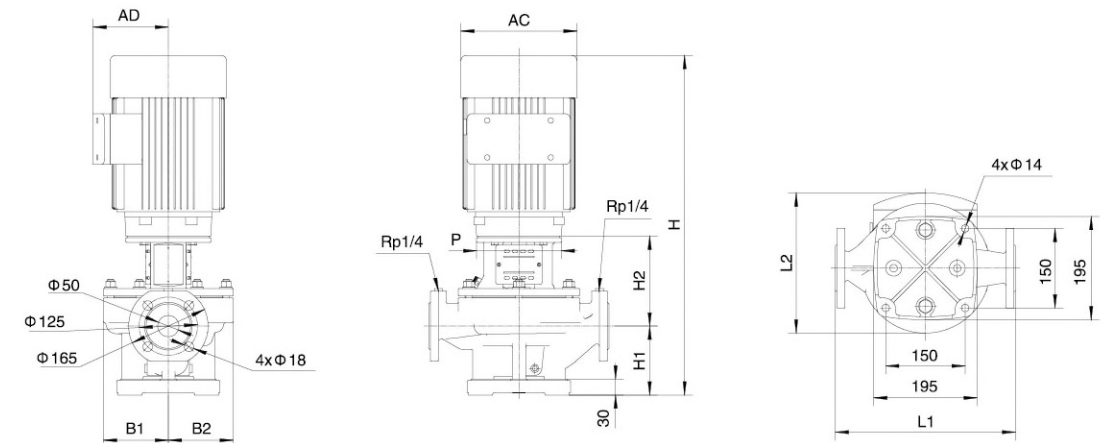
МОДЕЛЬ	L1 (mm)	L2 (mm)	H (mm)	H1 (mm)	H2 (mm)	B1 (mm)	B2 (mm)	P (mm)	AD (mm)	AC (mm)
LPP50-24-3/2	340	246	665.5	145	178	123	123	160	119.5	186
LPP50-21-2.2/2	340	250.5	642.5	145	178	123	123	140	127.5	164
LPP50-16-1.5/2	340	250.5	642.5	145	178	123	123	140	127.5	164
LPP50-12-1.1/2	340	247.5	593.5	145	178	123	123	120	124.5	150

Характеристики насосов

LPP50	2900r/min
-------	-----------



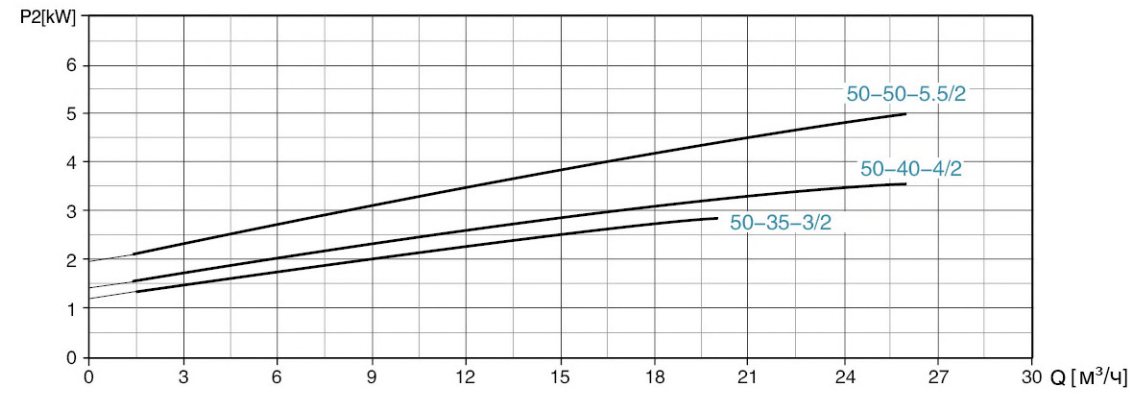
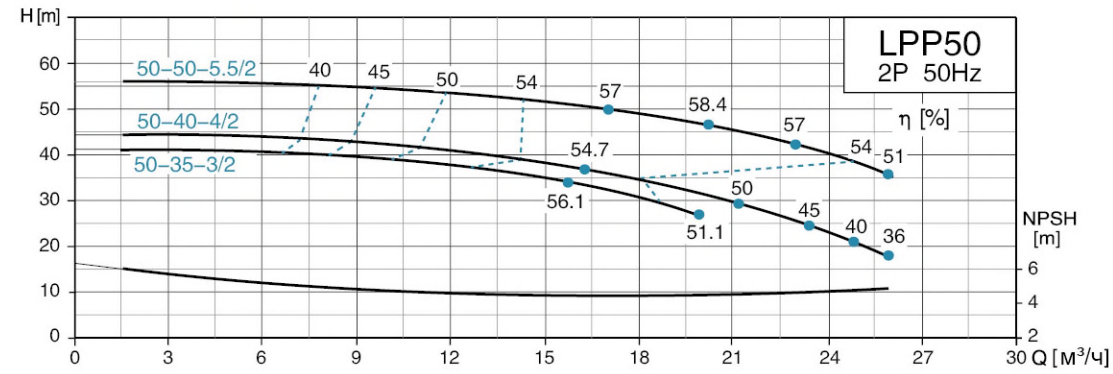
Размерный чертеж



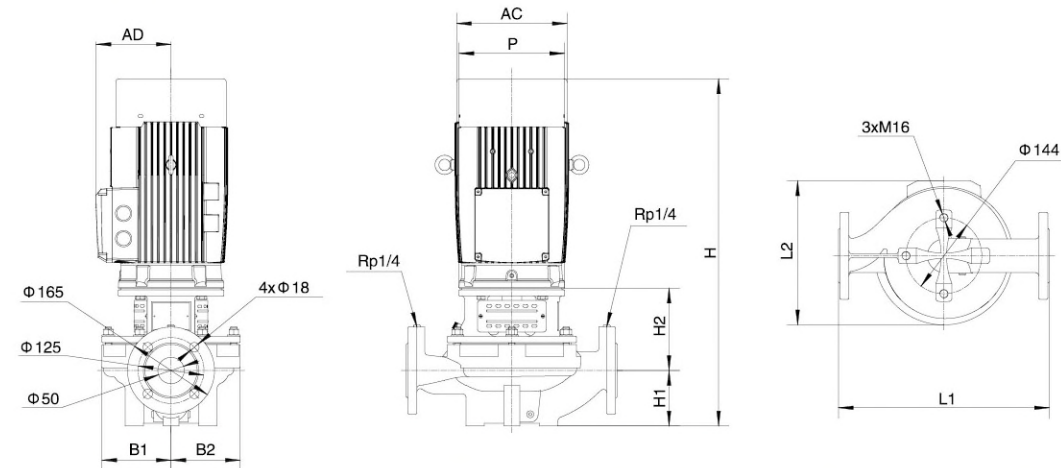
МОДЕЛЬ	L1 (mm)	L2 (mm)	H (mm)	H1 (mm)	H2 (mm)	B1 (mm)	B2 (mm)	P (mm)	AD (mm)	AC (mm)
LPP50-34-5.5/2	340	265.5	716	145	172	129	123	200	142.5	210
LPP50-28-4/2	340	252	674.5	145	187	129	123	160	119.5	186

Характеристики насосов

LPP50	2900r/min
-------	-----------



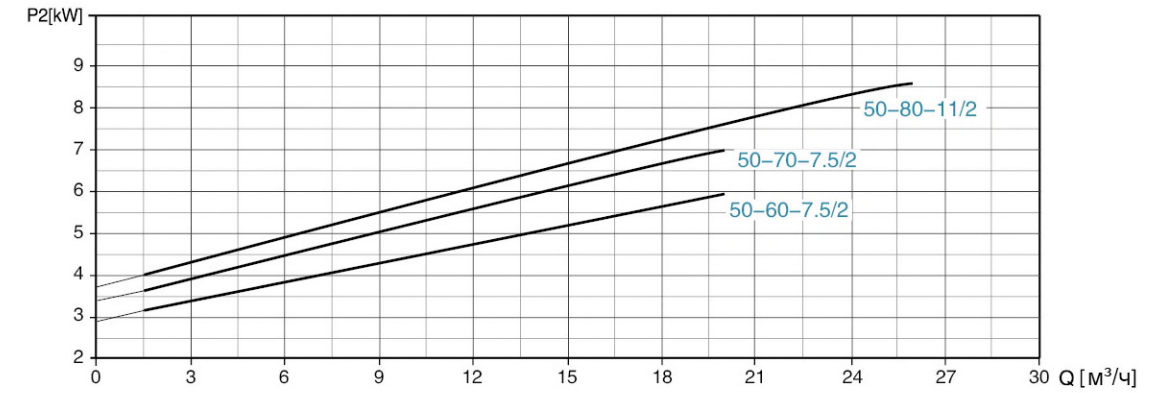
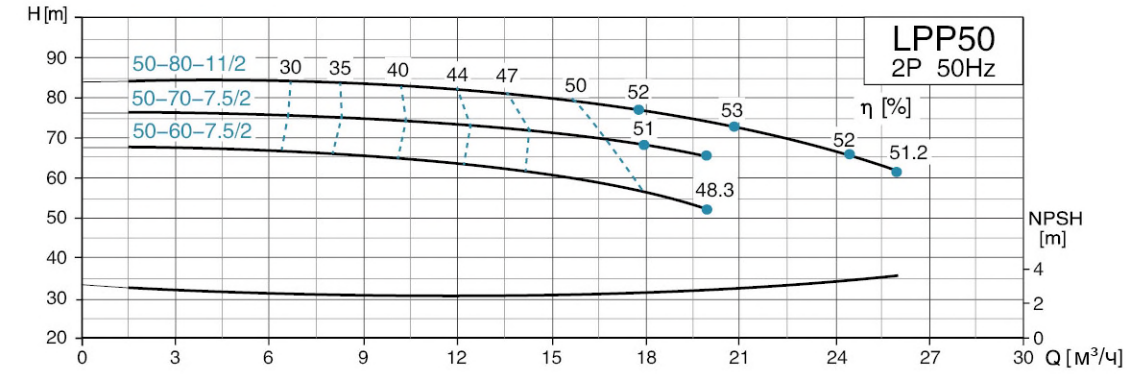
Размерный чертеж



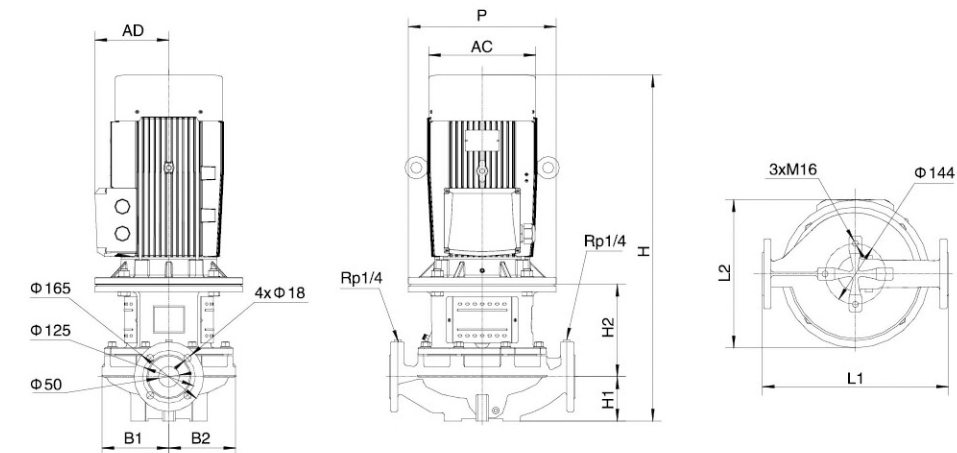
МОДЕЛЬ	L1 (mm)	L2 (mm)	H (mm)	H1 (mm)	H2 (mm)	B1 (mm)	B2 (mm)	P (mm)	AD (mm)	AC (mm)
LPP50-50-5.5/2	400	273.5	660	105	156	131	131	200	142.5	210
LPP50-40-4/2	400	262	618.5	105	171	131	131	160	119.5	186
LPP50-35-3/2	400	262	618.5	105	171	131	131	160	119.5	186

Характеристики насосов

LPP50	2900r/min
-------	-----------



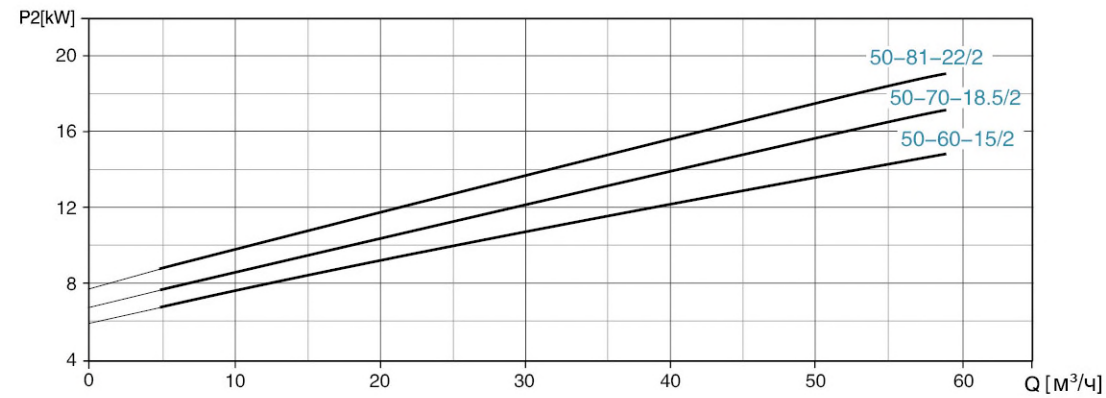
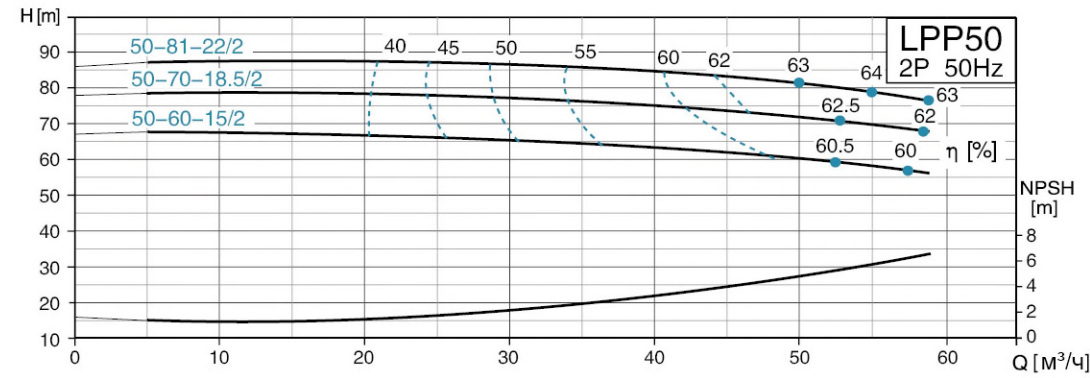
Размерный чертеж



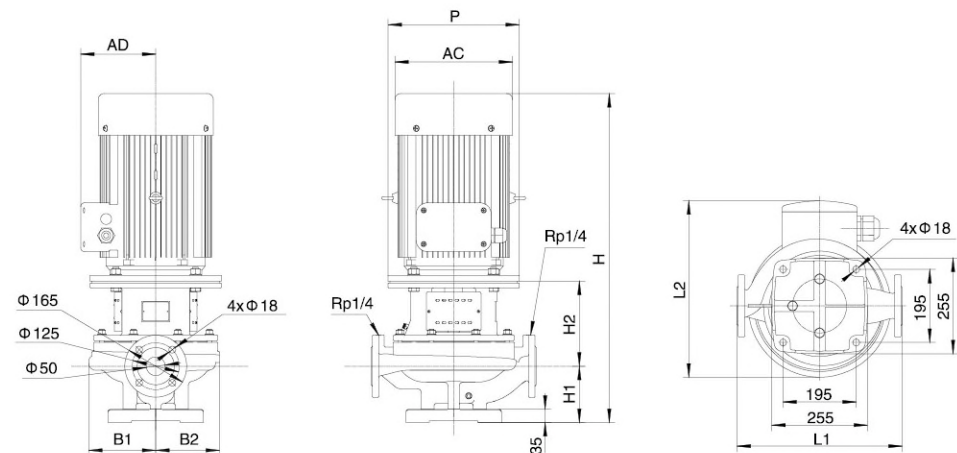
МОДЕЛЬ	L1 (mm)	L2 (mm)	H (mm)	H1 (mm)	H2 (mm)	B1 (mm)	B2 (mm)	P (mm)	AD (mm)	AC (mm)
LPP50-80-11/2	440	333	818.5	105	218.5	158	158	350	175	254
LPP50-70-7.5/2	440	316	682.5	105	178.5	158	158	300	142.5	210
LPP50-60-7.5/2	440	316	682.5	105	178.5	158	158	300	142.5	210

Характеристики насосов

LPP50	2900r/min
-------	-----------



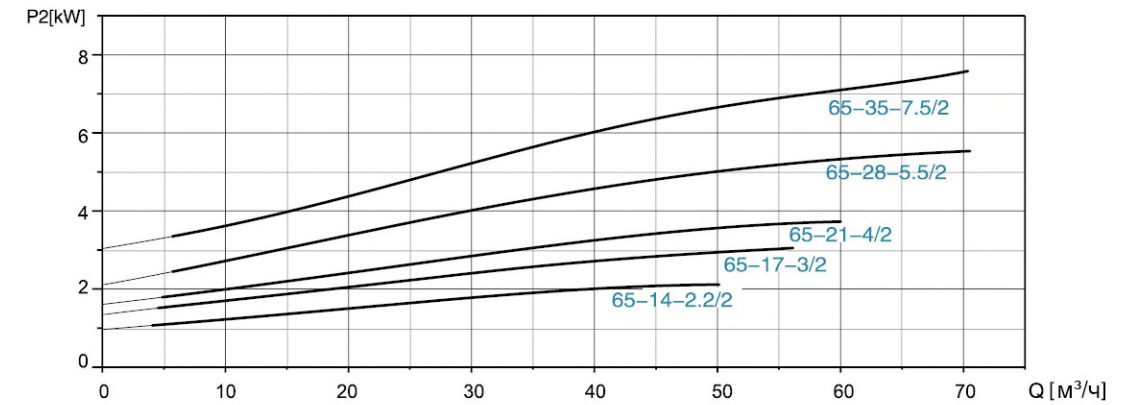
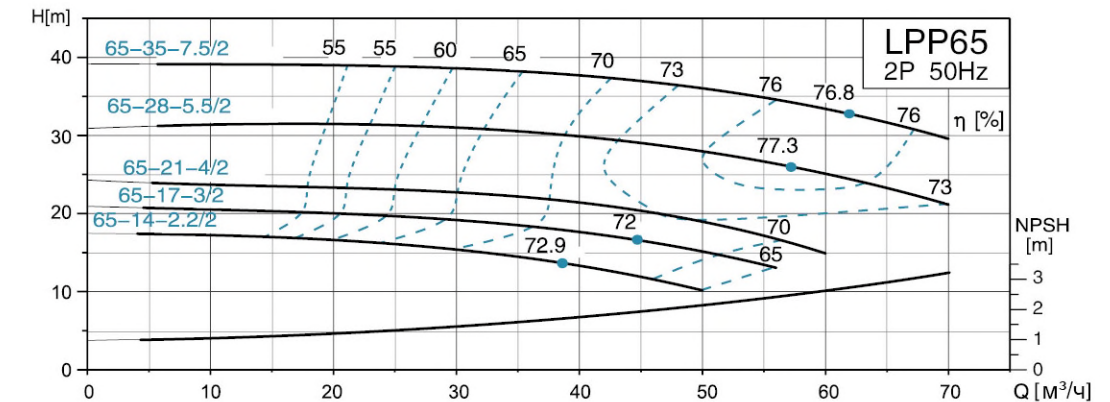
Размерный чертёж



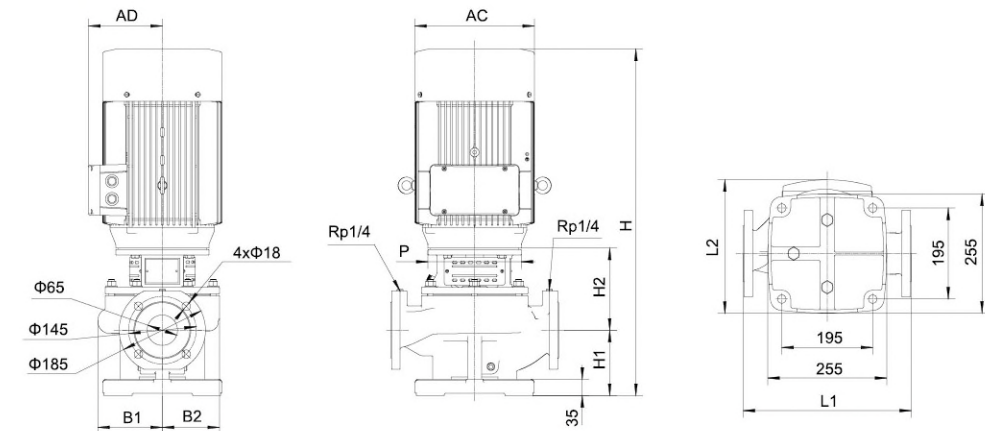
МОДЕЛЬ	L1 (mm)	L2 (mm)	H (mm)	H1 (mm)	H2 (mm)	B1 (mm)	B2 (mm)	P (mm)	AD (mm)	AC (mm)
LPP50-81-22/2	440	470	1007	150	227	179	170	350	280	380
LPP50-70-18.5/2	440	420	967	150	227	179	170	350	250	330
LPP50-60-15/2	440	354	872	150	227	179	170	350	175	254

Характеристики насосов

LPP65	2900r/min
-------	-----------



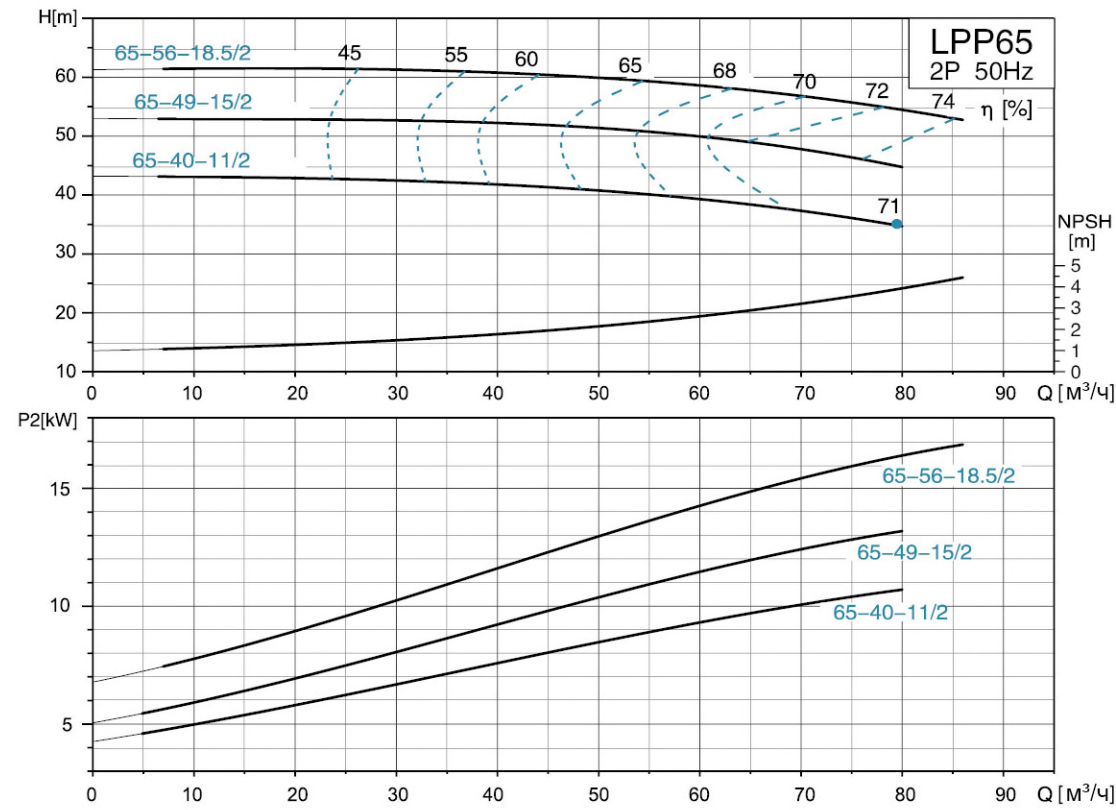
Размерный чертёж



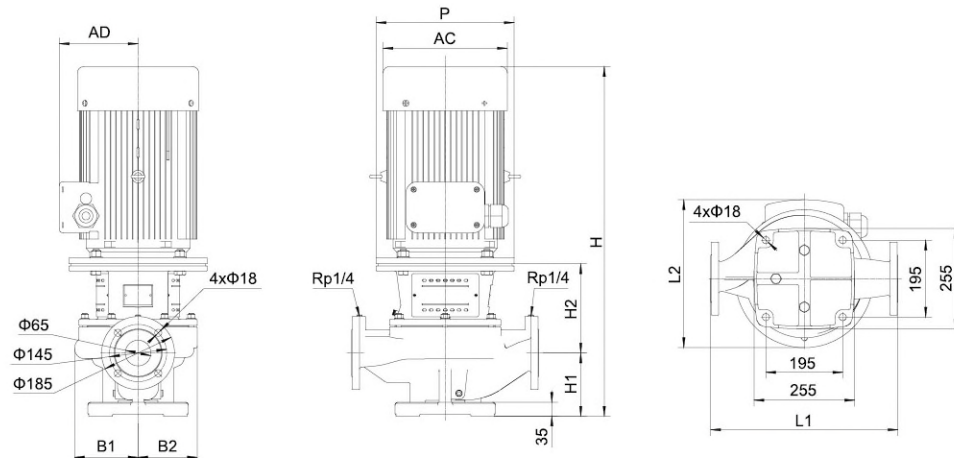
МОДЕЛЬ	L1 (mm)	L2 (mm)	H (mm)	H1 (mm)	H2 (mm)	B1 (mm)	B2 (mm)	P (mm)	AD (mm)	AC (mm)
LPP65-35-7.5/2	360	265.5	715	140	176	138	123	200	142.5	210
LPP65-28-5.5/2	360	265.5	715	140	176	138	123	200	142.5	210
LPP65-21-4/2	360	261	673.5	140	191	138	123	160	119.5	186
LPP65-17-3/2	360	261	673.5	140	191	138	123	160	119.5	186
LPP65-14-2.2/2	360	261	650.5	140	191	138	123	140	127.5	164

Характеристики насосов

LPP65	2950r/min
-------	-----------



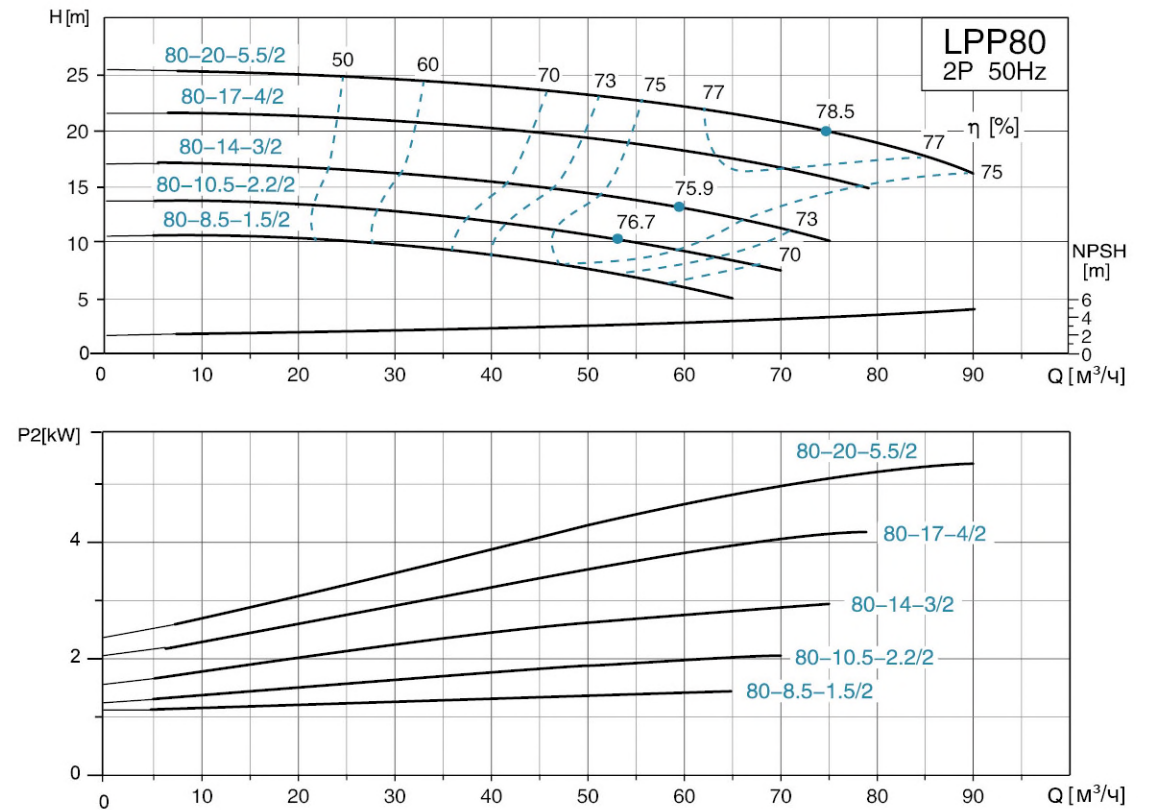
Размерный чертёж



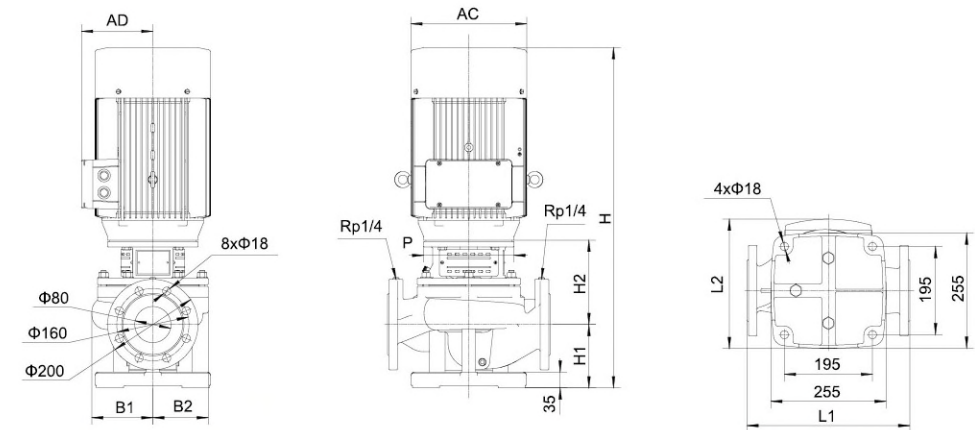
МОДЕЛЬ	L1 (mm)	L2 (mm)	H (mm)	H1 (mm)	H2 (mm)	B1 (mm)	B2 (mm)	P (mm)	AD (mm)	AC (mm)
LPP65-56-18.5/2	475	415	946	160	226	161	145	350	250	330
LPP65-49-15/2	475	320	881	160	226	161	145	350	175	254
LPP65-40-11/2	475	320	881	160	226	161	145	350	175	254

Характеристики насосов

LPP80	2900r/min
-------	-----------



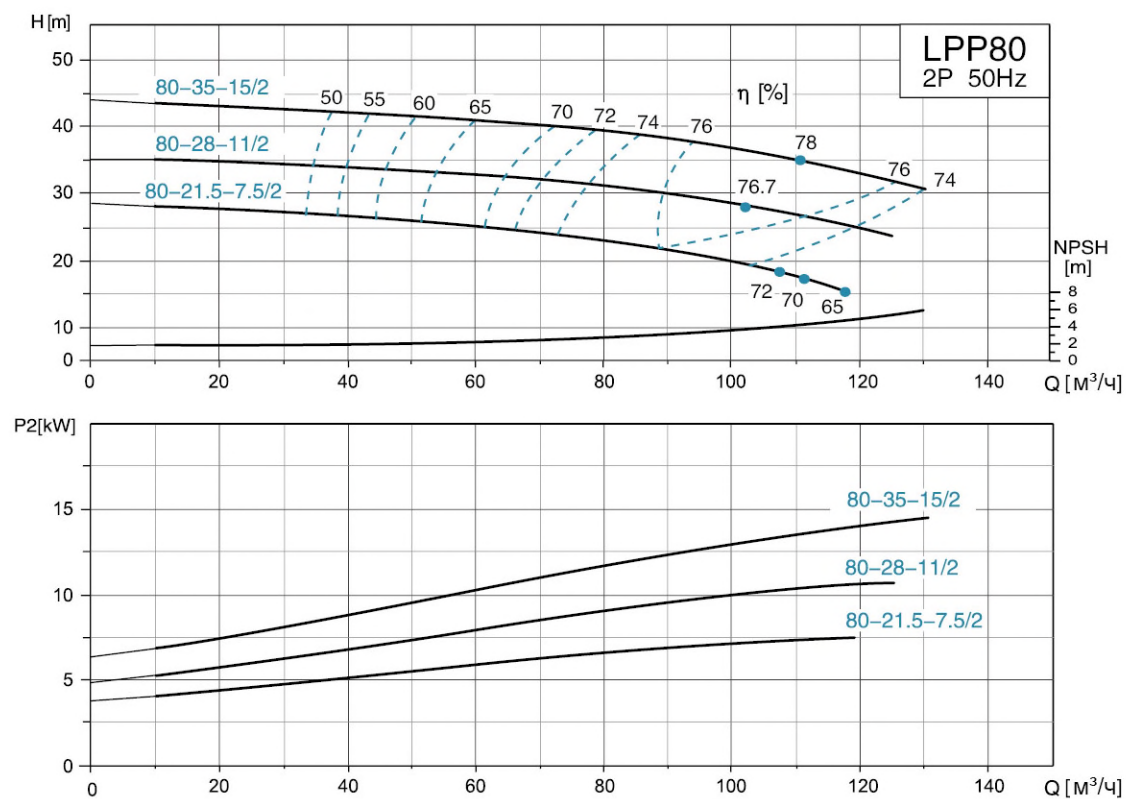
Размерный чертёж



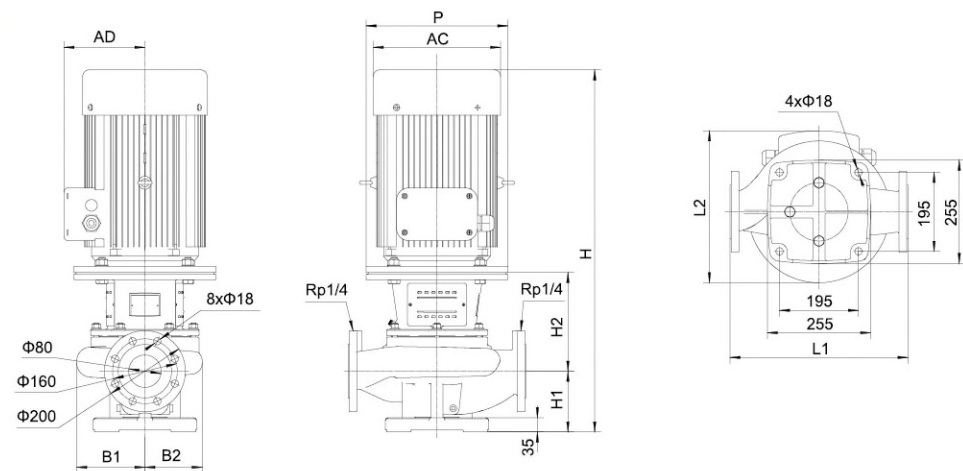
МОДЕЛЬ	L1 (mm)	L2 (mm)	H (mm)	H1 (mm)	H2 (mm)	B1 (mm)	B2 (mm)	P (mm)	AD (mm)	AC (mm)
LPP80-20-5.5/2	360	266.5	725.5	140	186.5	135	124	200	142.5	210
LPP80-17-4/2	360	259	684.5	140	202	135	124	160	119.5	186
LPP80-14-3/2	360	259	684.5	140	202	135	124	160	119.5	186
LPP80-10.5-2.2/2	360	259	661.5	140	202	135	124	140	127.5	164
LPP80-8.5-1.5/2	360	259	661.5	140	202	135	124	140	127.5	164

Характеристики насосов

LPP80	2950r/min
-------	-----------



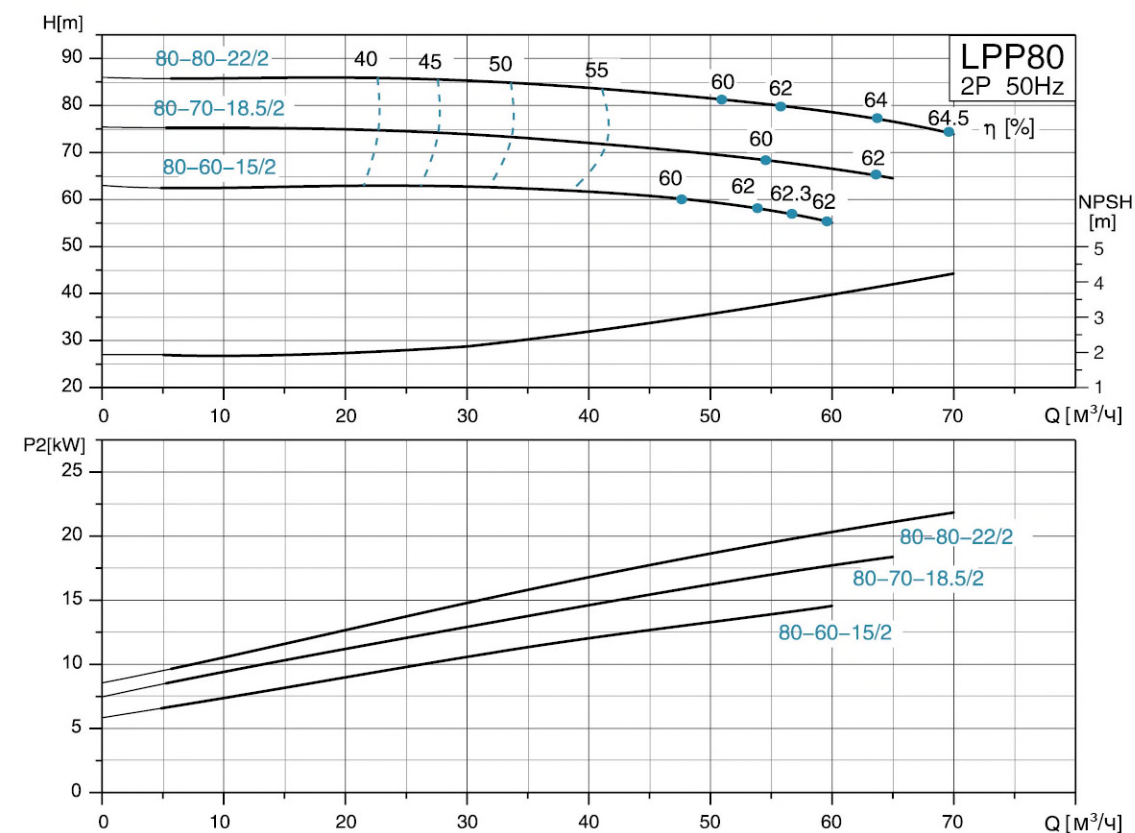
Размерный чертёж



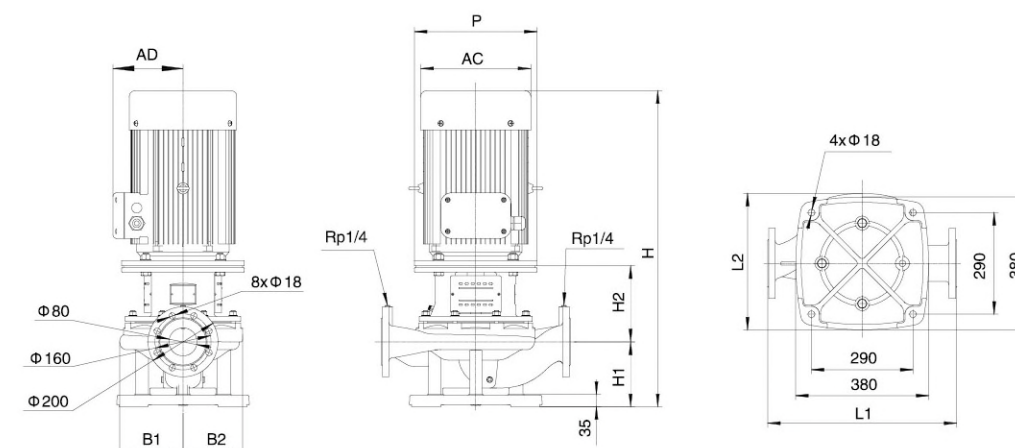
МОДЕЛЬ	L1 (mm)	L2 (mm)	H (mm)	H1 (mm)	H2 (mm)	B1 (mm)	B2 (mm)	P (mm)	AD (mm)	AC (mm)
LPP80-35-15/2	440	317	889	150	244	169	142	350	175	254
LPP80-28-11/2	440	317	889	150	244	169	142	350	175	254
LPP80-21.5-7.5/2	440	311	763	150	214	169	142	300	142.5	210

Характеристики насосов

LPP80	2950r/min
-------	-----------



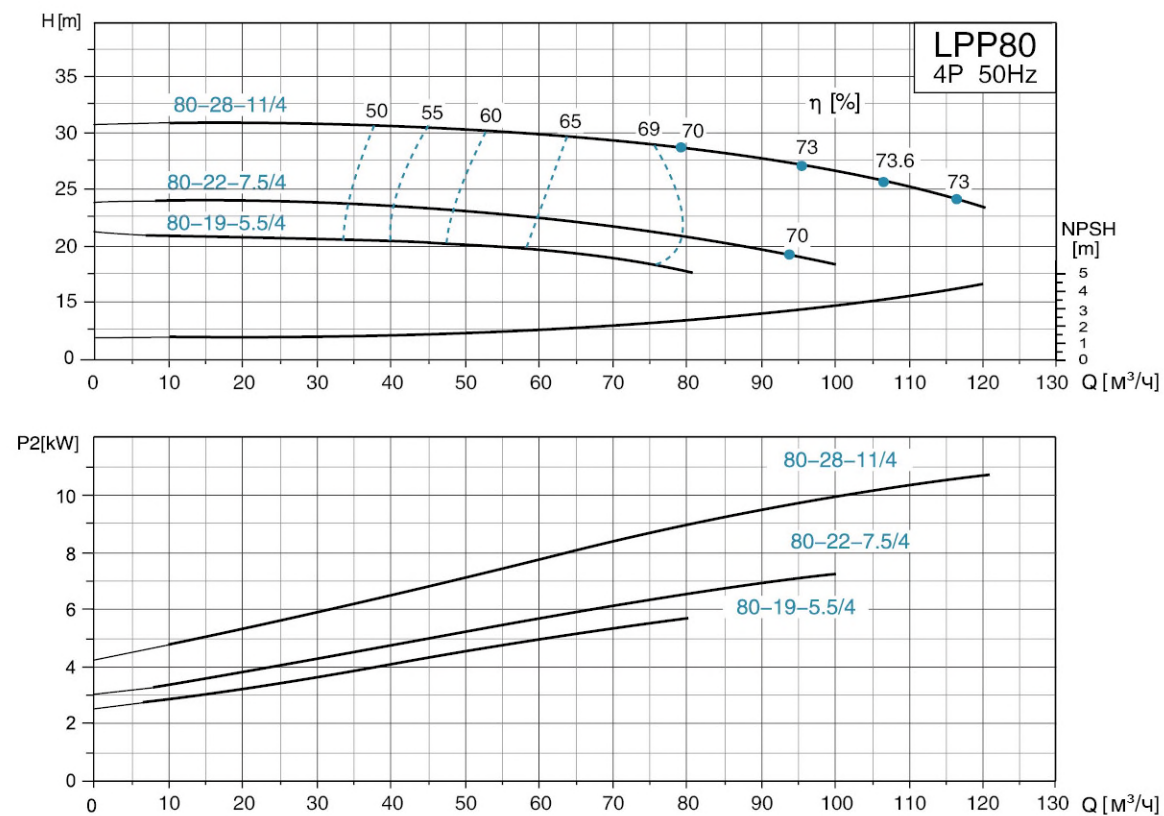
Размерный чертёж



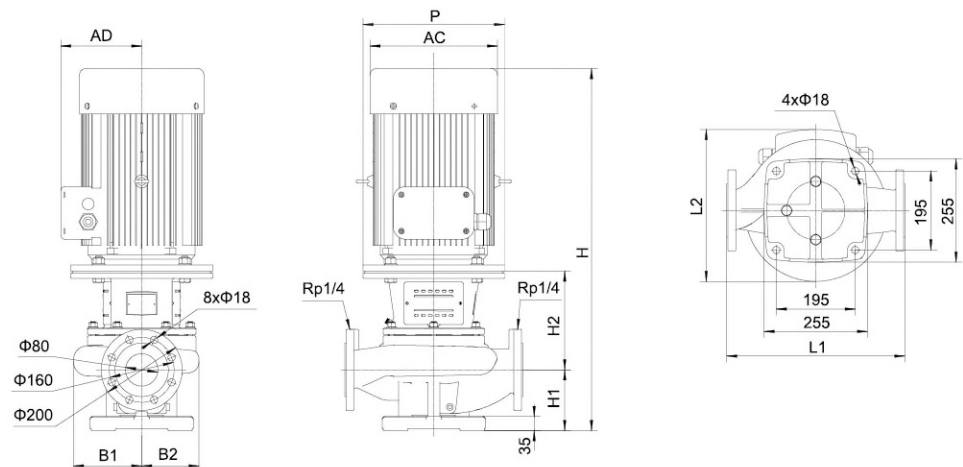
МОДЕЛЬ	L1 (mm)	L2 (mm)	H (mm)	H1 (mm)	H2 (mm)	B1 (mm)	B2 (mm)	P (mm)	AD (mm)	AC (mm)
LPP80-80-22/2	540	470	1002	185	217	181	170	350	280	380
LPP80-70-18.5/2	540	420	962	185	217	181	170	350	250	330
LPP80-60-15/2	540	351	897	185	217	181	170	350	175	254

Характеристики насосов

LPP80	1480r/min
-------	-----------



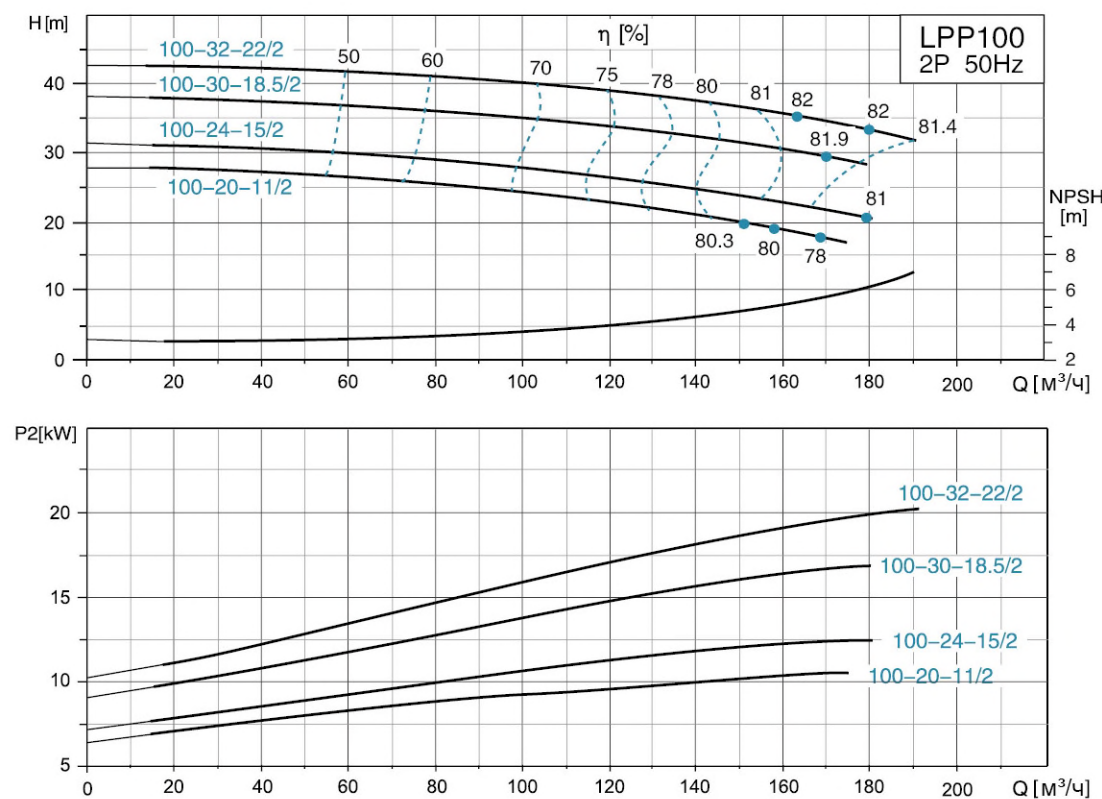
Размерный чертеж



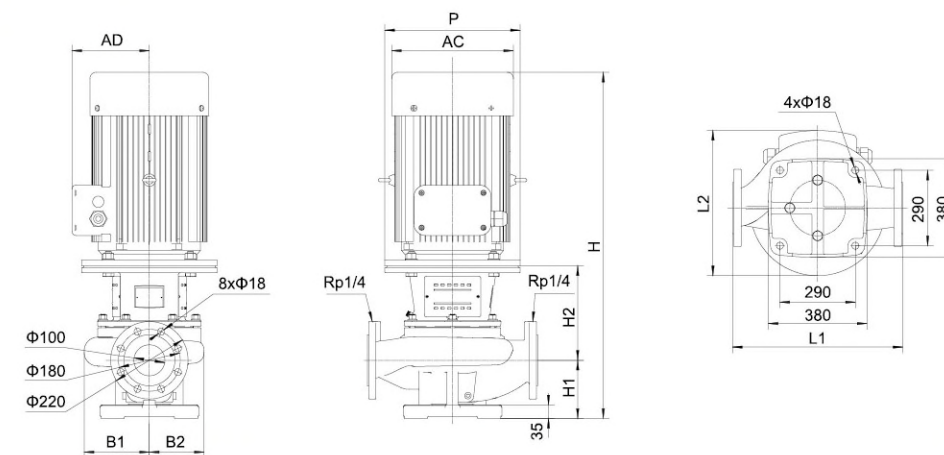
МОДЕЛЬ	L1 (mm)	L2 (mm)	H (mm)	H1 (mm)	H2 (mm)	B1 (mm)	B2 (mm)	P (mm)	AD (mm)	AC (mm)
LPP80-28-11/4	620	442	947	175	262	224	218	350	250	330
LPP80-22-7.5/4	620	442	902	175	232	224	218	300	175	254
LPP80-19-5.5/4	620	442	806	175	232	224	218	300	142.5	210

Характеристики насосов

LPP100	2950r/min
--------	-----------



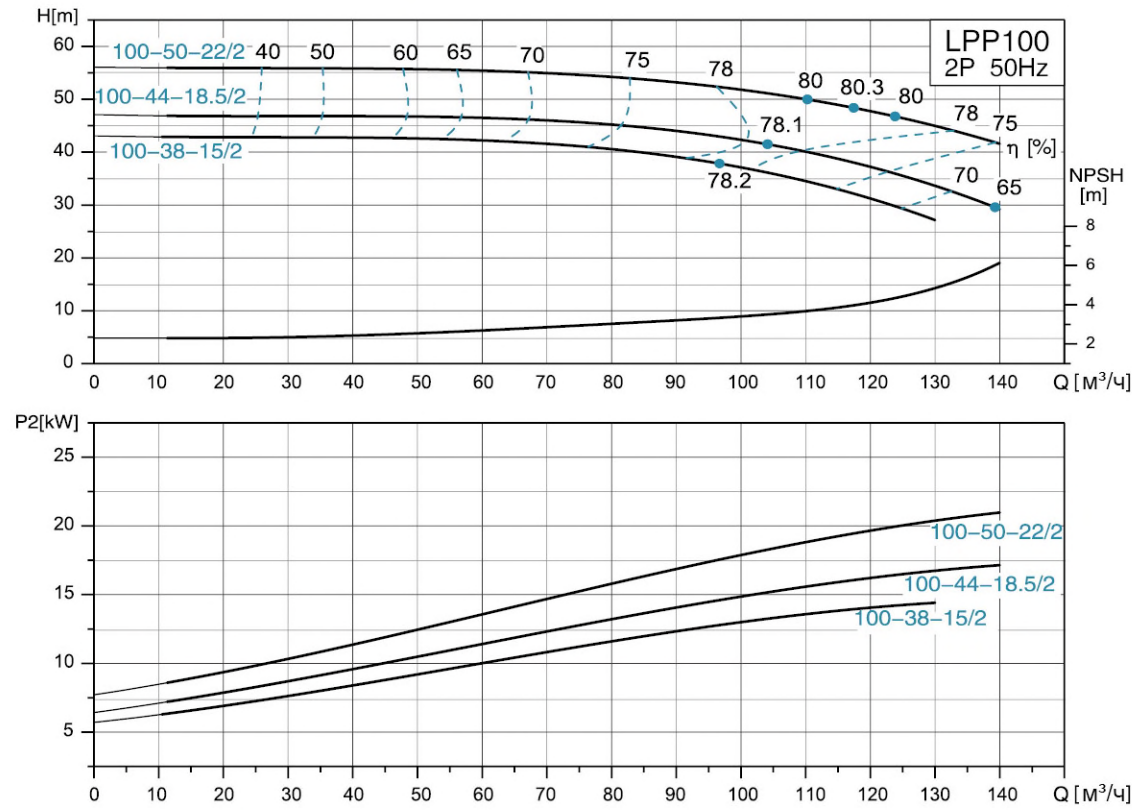
Размерный чертеж



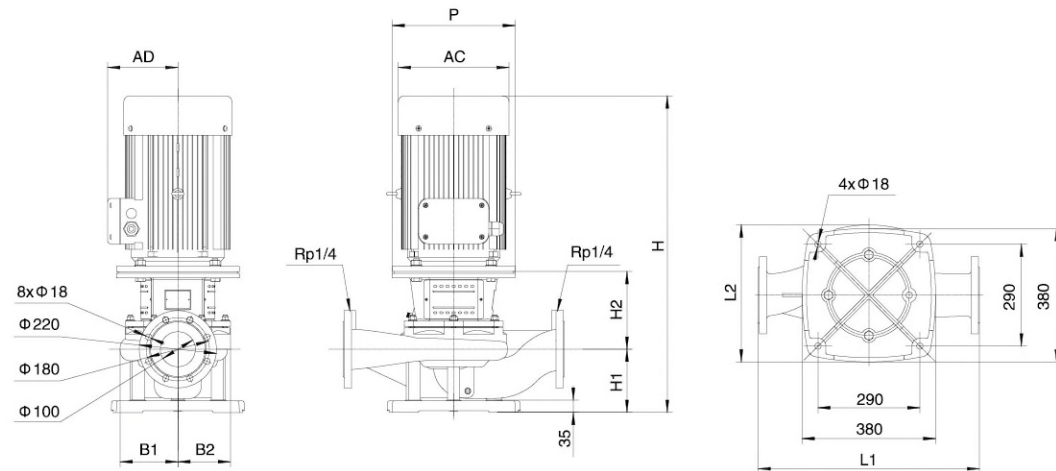
МОДЕЛЬ	L1 (mm)	L2 (mm)	H (mm)	H1 (mm)	H2 (mm)	B1 (mm)	B2 (mm)	P (mm)	AD (mm)	AC (mm)
LPP100-32-22/2	500	470	1043	175	272	183	144	350	280	380
LPP100-30-18.5/2	500	415	1007	175	272	183	144	350	250	330
LPP100-24-15/2	500	327	942	175	272	183	144	350	175	254
LPP100-20-11/2	500	327	942	175	272	183	144	350	175	254

Характеристики насосов

LPP100	2950r/min
--------	-----------



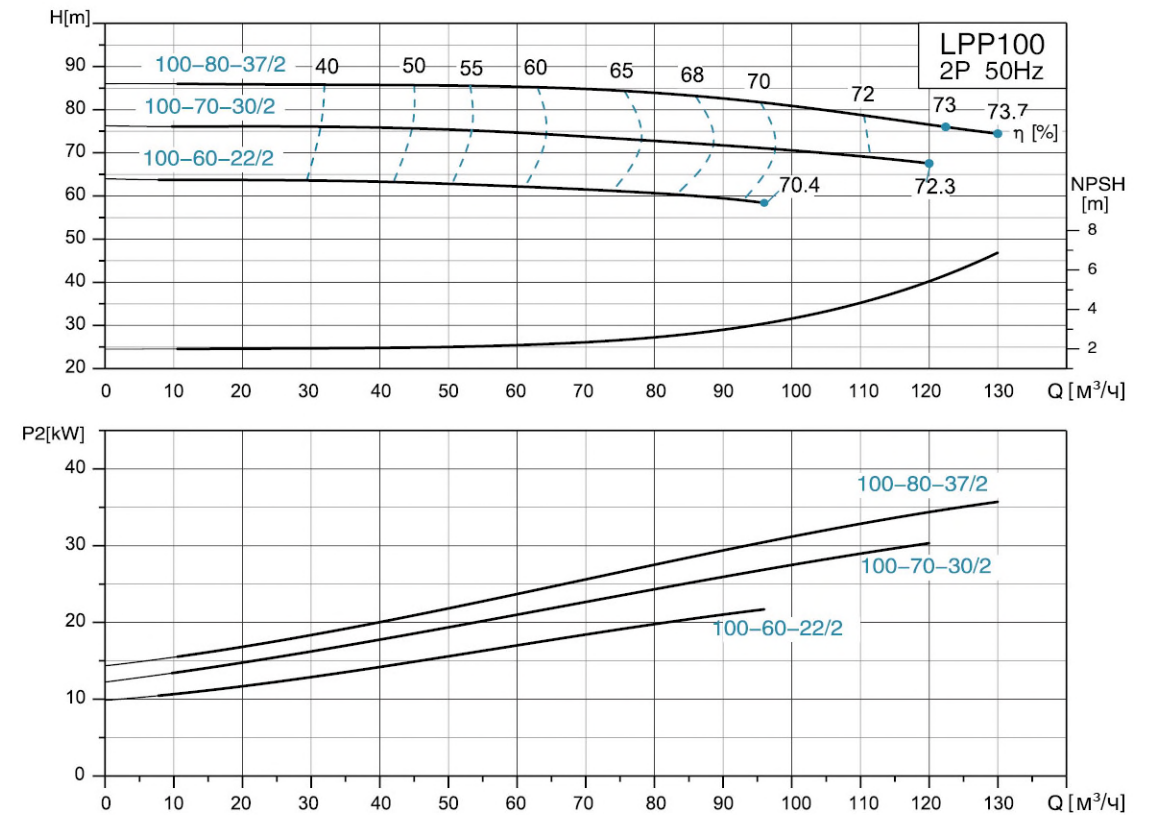
Размерный чертеж



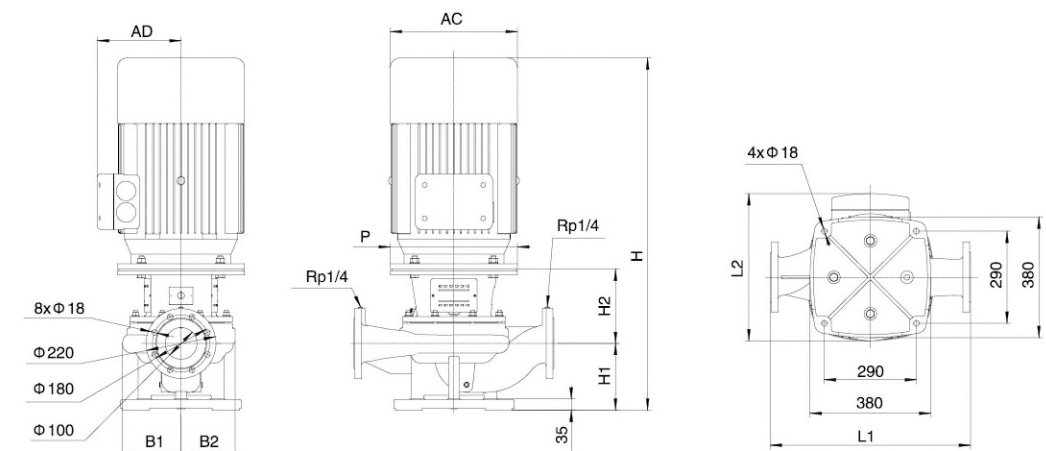
МОДЕЛЬ	L1 (mm)	L2 (mm)	H (mm)	H1 (mm)	H2 (mm)	B1 (mm)	B2 (mm)	P (mm)	AD (mm)	AC (mm)
LPP100-50-22/2	630	470	1001	180	221	165	150	350	280	380
LPP100-44-18.5/2	630	415	961	180	221	165	150	350	250	330
LPP100-38-15/2	630	325	896	180	221	165	150	350	175	254

Характеристики насосов

LPP100	2950r/min
--------	-----------



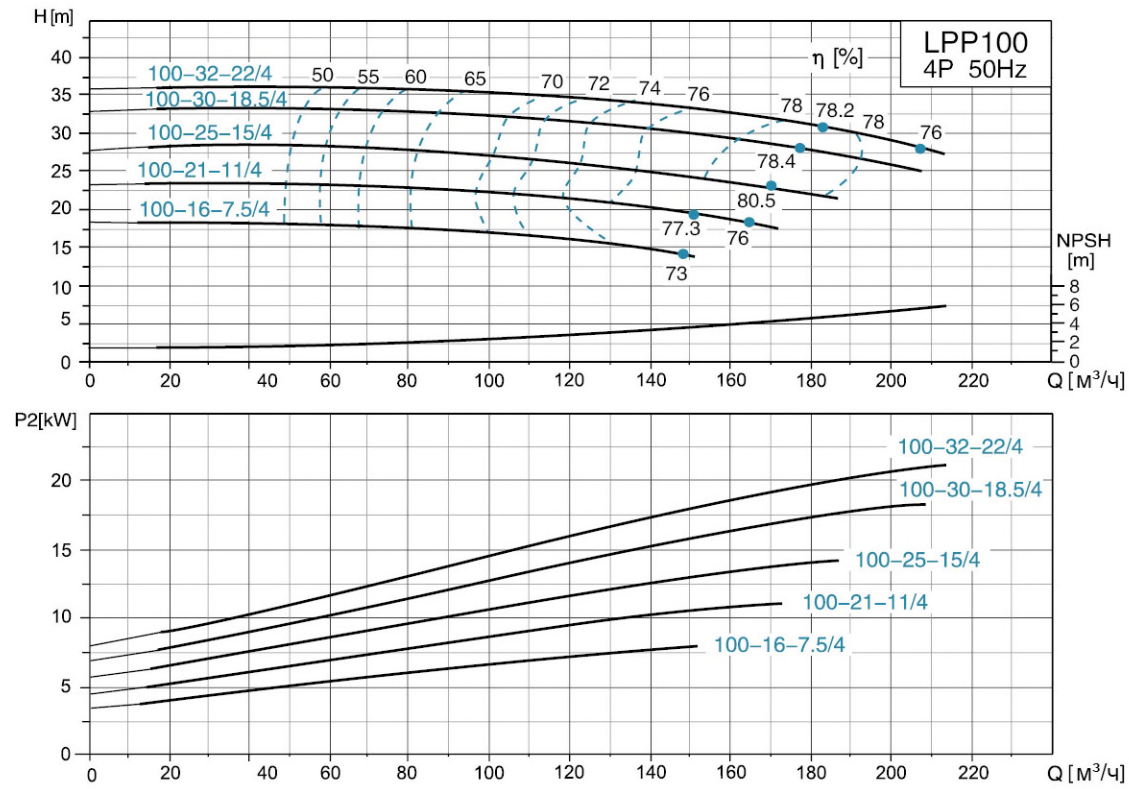
Размерный чертеж



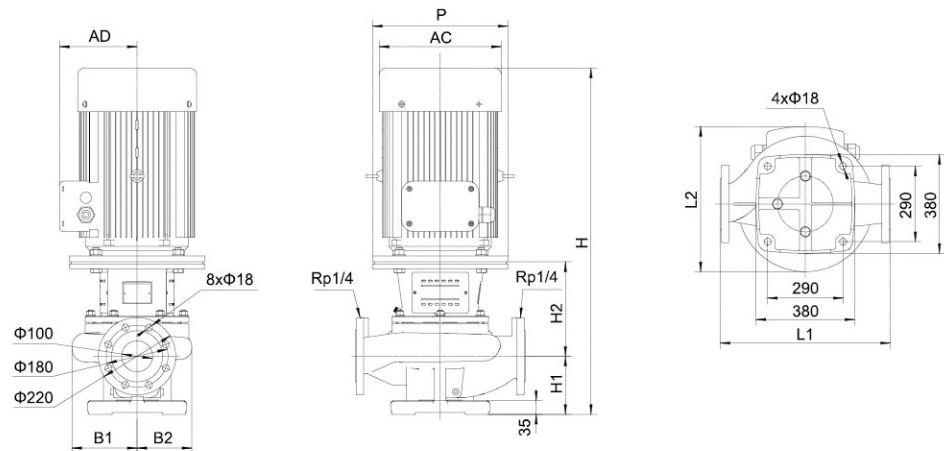
МОДЕЛЬ	L1 (mm)	L2 (mm)	H (mm)	H1 (mm)	H2 (mm)	B1 (mm)	B2 (mm)	P (mm)	AD (mm)	AC (mm)
LPP100-80-37/2	630	515	1124	210	234	184	170	400	305	420
LPP100-70-30/2	630	515	1124	210	234	184	170	400	305	420
LPP100-60-22/2	630	470	1037	210	227	184	170	350	280	380

Характеристики насосов

LPP100	1480r/min
--------	-----------



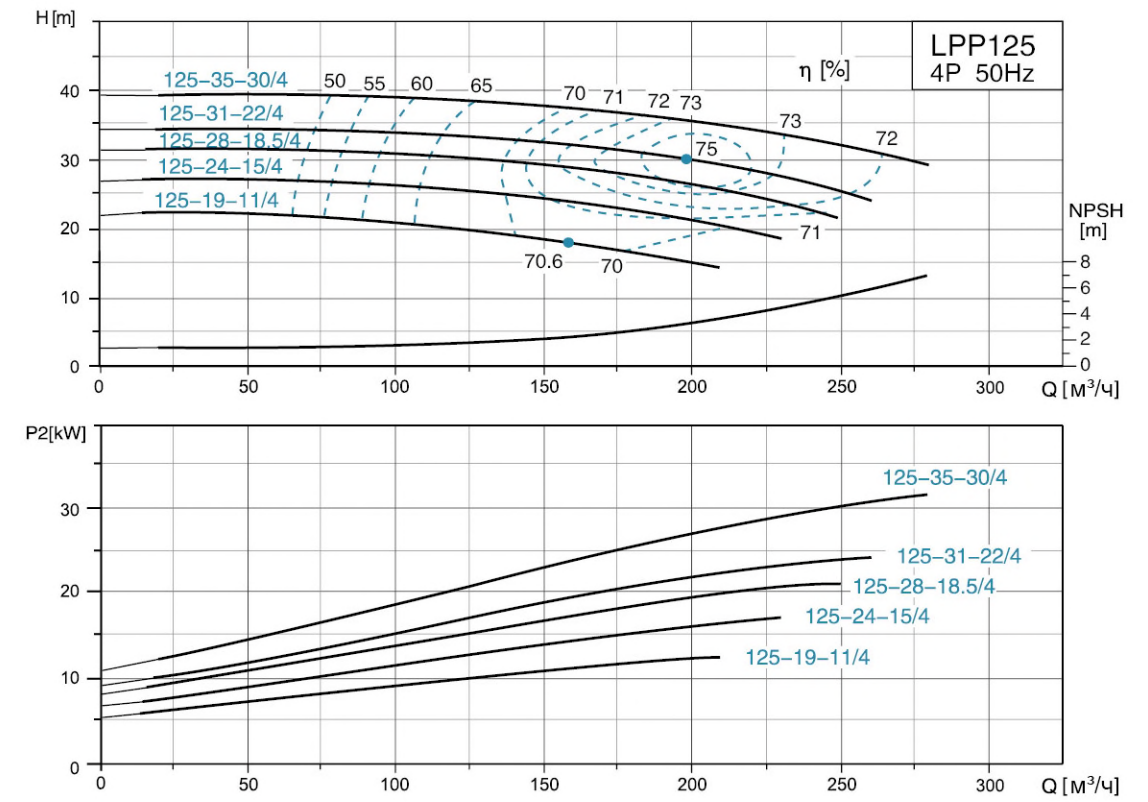
Размерный чертеж



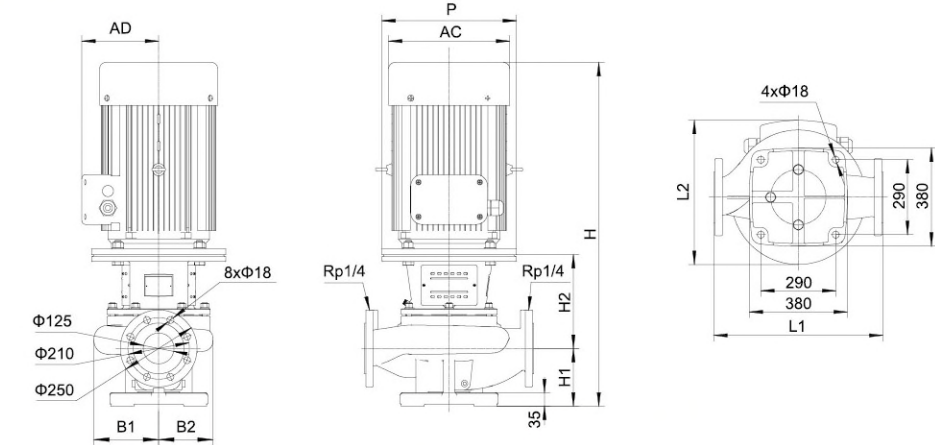
МОДЕЛЬ	L1 (mm)	L2 (mm)	H (mm)	H1 (mm)	H2 (mm)	B1 (mm)	B2 (mm)	P (mm)	AD (mm)	AC (mm)
LPP100-32-22/4	670	499	1122	210	277	253	219	350	280	380
LPP100-30-18.5/4	670	499	1077	210	277	253	219	350	280	380
LPP100-25-15/4	670	469	1047	210	277	253	219	350	250	330
LPP100-21-11/4	670	472	997	210	277	253	219	350	250	330
LPP100-16-7.5/4	670	472	952	210	247	253	219	300	175	254

Характеристики насосов

LPP125	1480r/min
--------	-----------



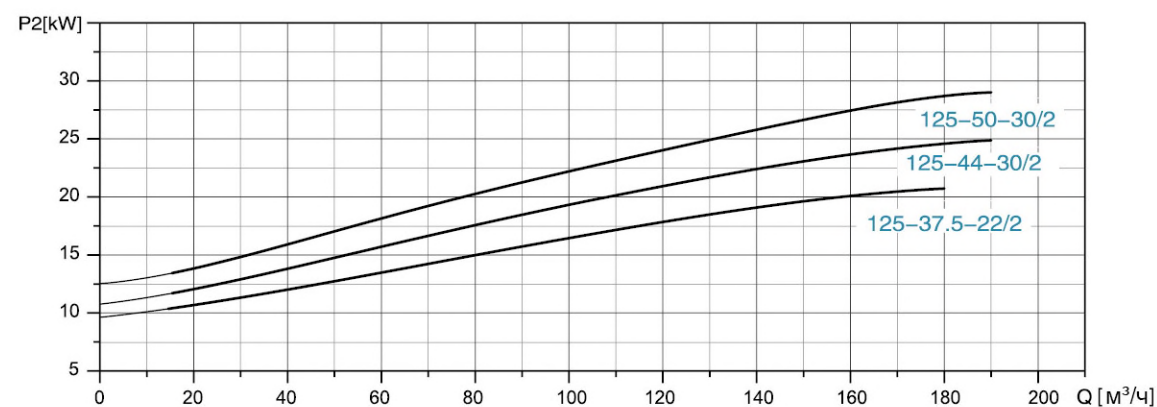
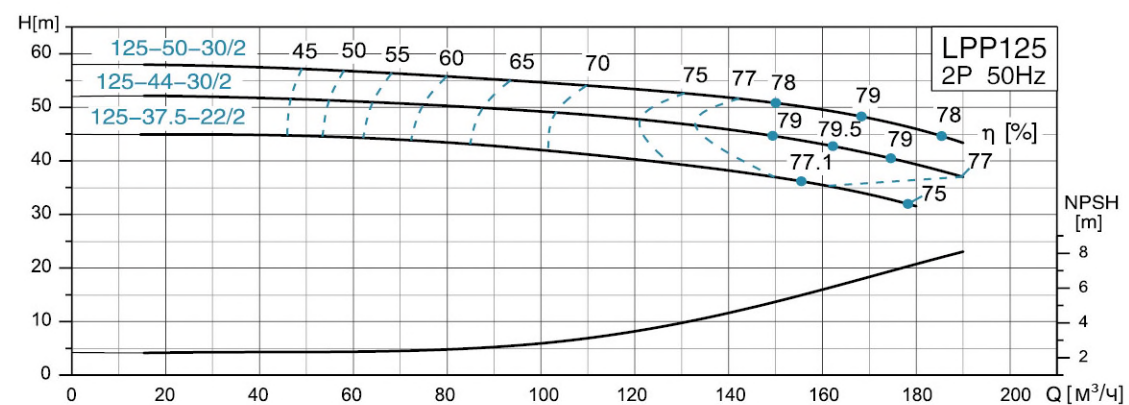
Размерный чертеж



МОДЕЛЬ	L1 (mm)	L2 (mm)	H (mm)	H1 (mm)	H2 (mm)	B1 (mm)	B2 (mm)	P (mm)	AD (mm)	AC (mm)
LPP125-35-30/4	800	533	1190	250	280	265	228	400	305	420
LPP125-31-22/4	800	508	1160	250	275	265	228	350	280	380
LPP125-28-18.5/4	800	508	1115	250	275	265	228	350	280	380
LPP125-24-15/4	800	493	1085	250	275	265	228	350	250	330
LPP125-19-11/4	800	493	1035	250	275	265	228	350	250	330

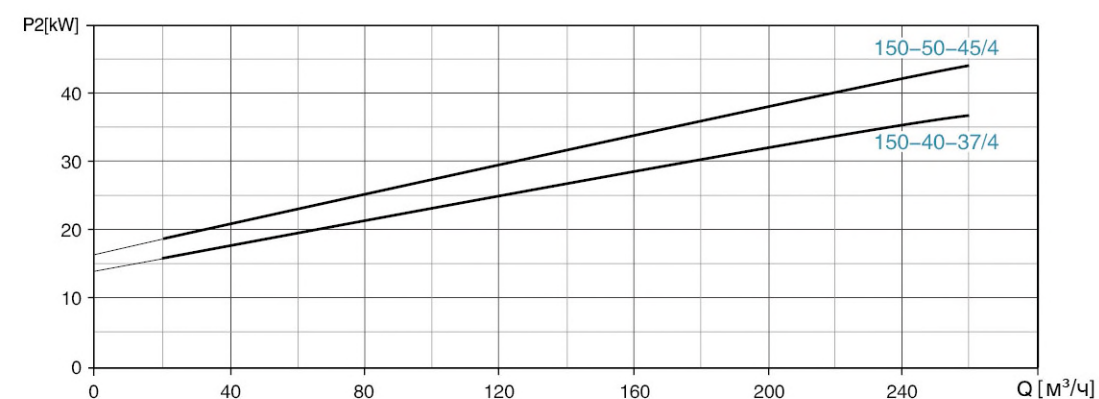
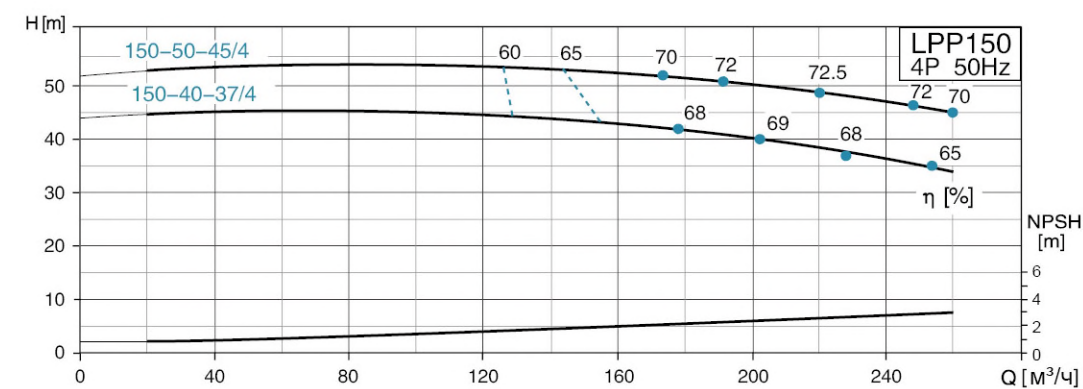
Характеристики насосов

LPP125	2950r/min
--------	-----------

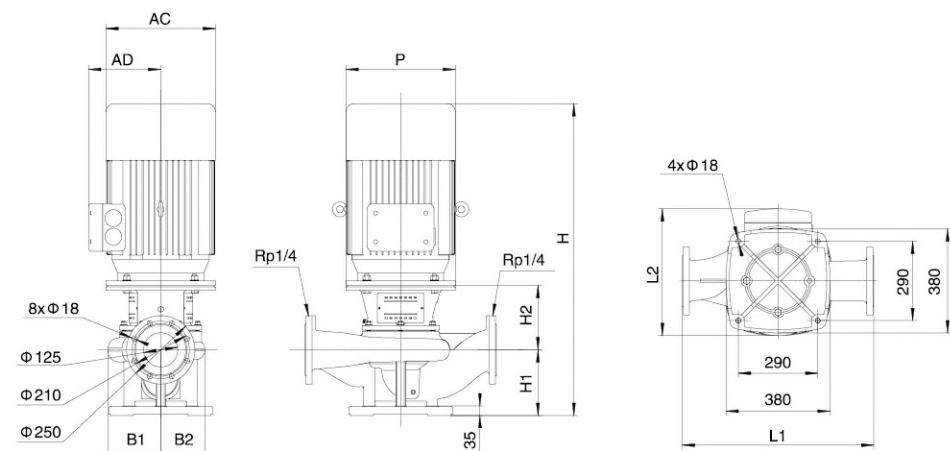


Характеристики насосов

LPP150	1480r/min
--------	-----------

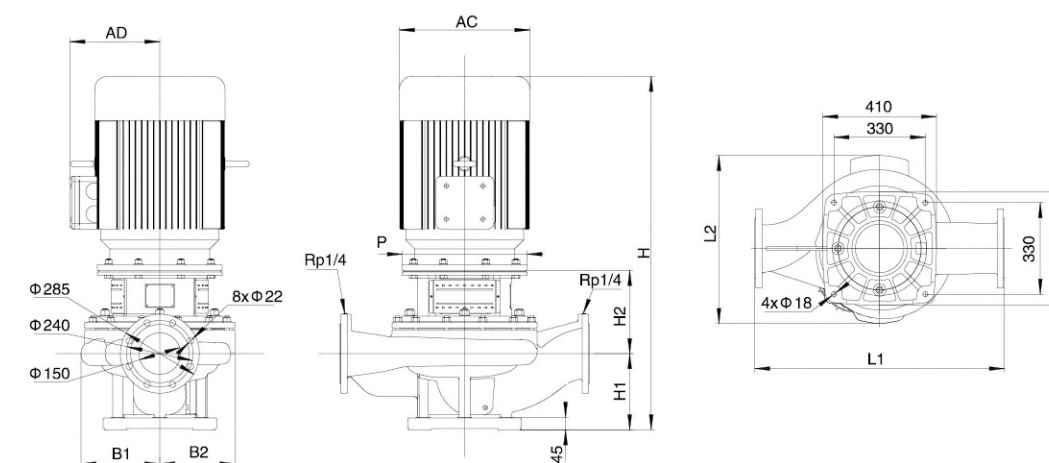


Размерный чертеж



МОДЕЛЬ	L1 (mm)	L2 (mm)	H (mm)	H1 (mm)	H2 (mm)	B1 (mm)	B2 (mm)	P (mm)	AD (mm)	AC (mm)
LPP125-50-30/2	700	515	1155	240	235	193	161	400	305	420
LPP125-44-30/2	700	515	1155	240	235	193	161	400	305	420
LPP125-37.5-22/2	700	470	1068	240	228	193	161	350	280	380

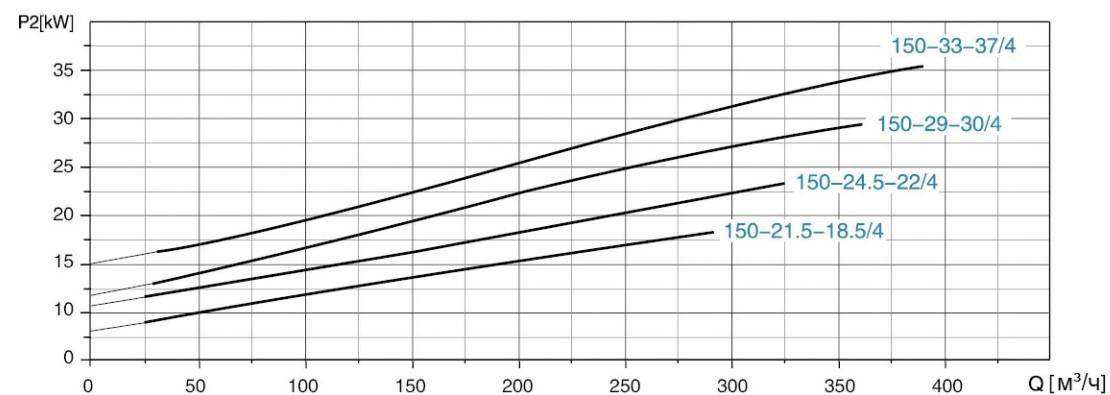
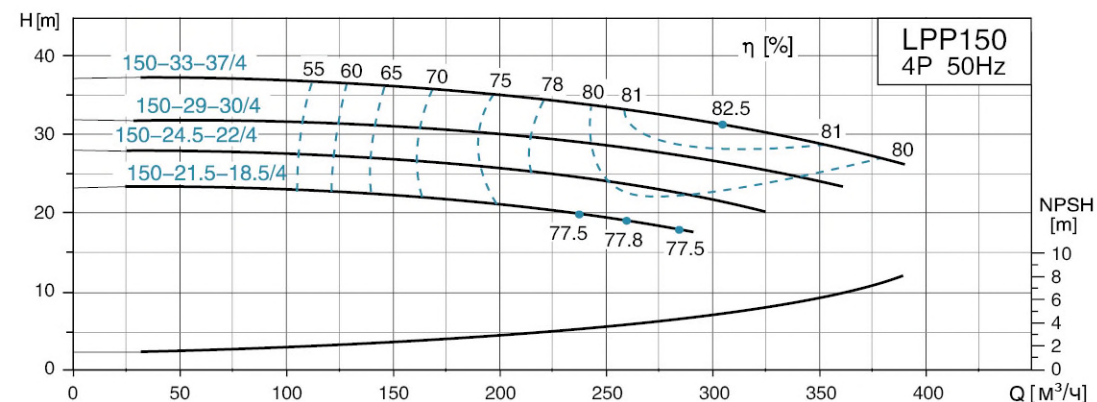
Размерный чертеж



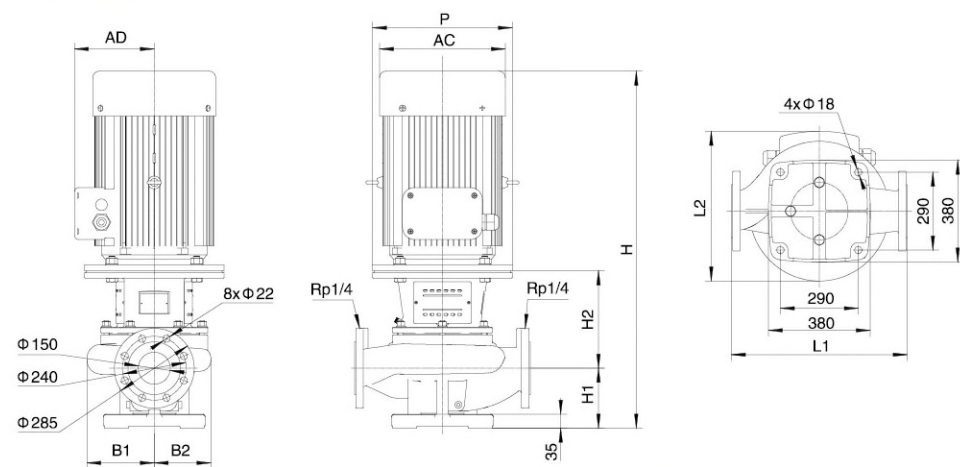
МОДЕЛЬ	L1 (mm)	L2 (mm)	H (mm)	H1 (mm)	H2 (mm)	B1 (mm)	B2 (mm)	P (mm)	AD (mm)	AC (mm)
LPP150-50-45/4	900	606	1275	275	300	335	271	450	335	470
LPP150-40-37/4	900	606	1250	275	300	335	271	450	335	470

Характеристики насосов

LPP150	1480r/min
--------	-----------



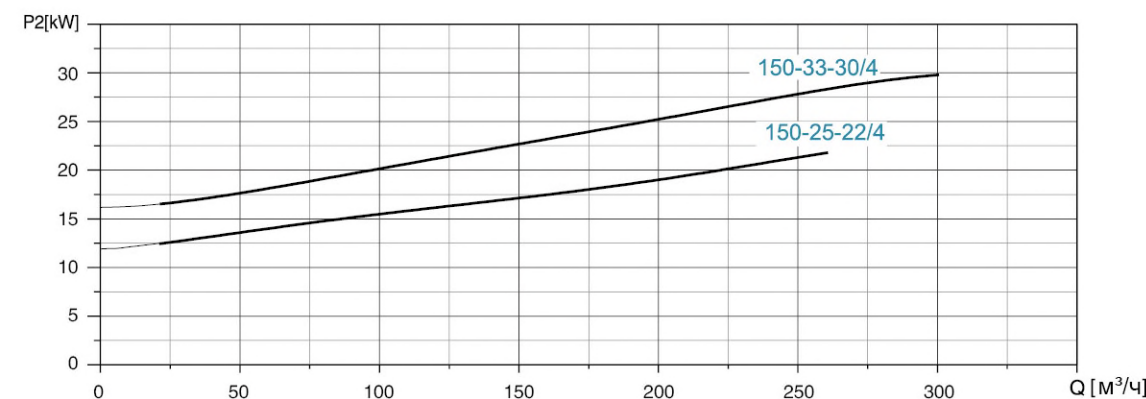
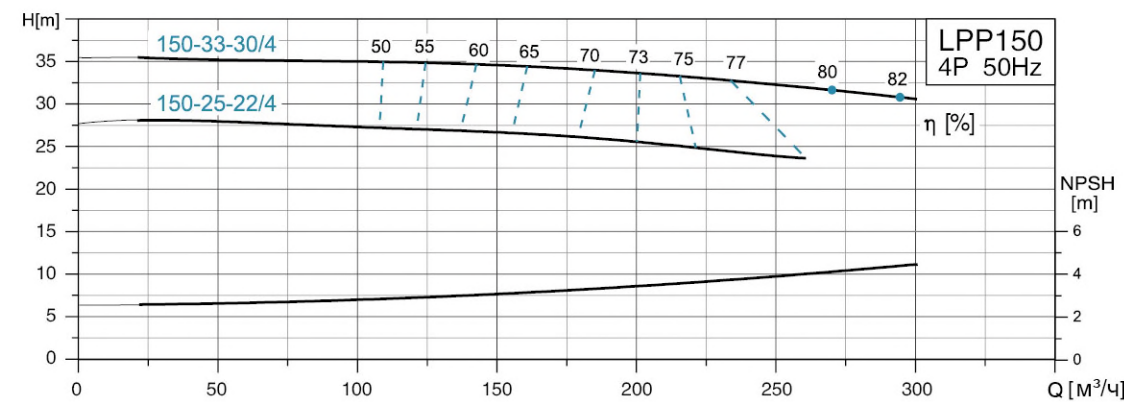
Размерный чертеж



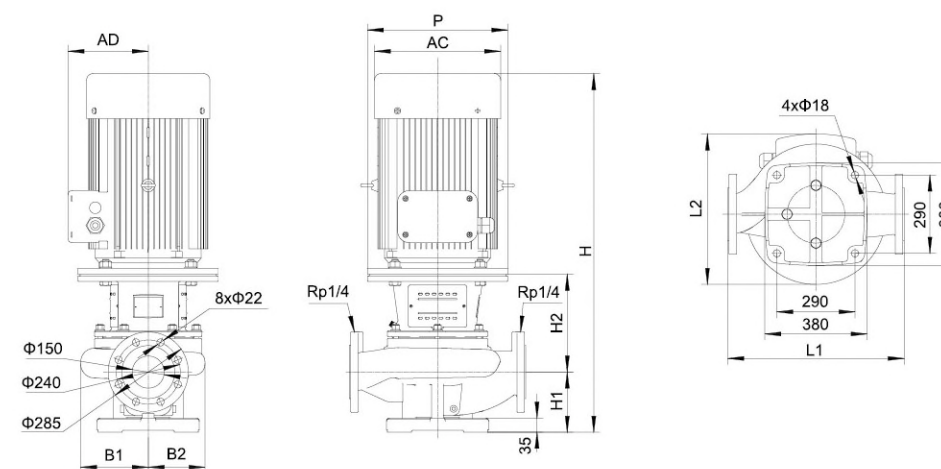
МОДЕЛЬ	L1 (mm)	L2 (mm)	H (mm)	H1 (mm)	H2 (mm)	B1 (mm)	B2 (mm)	P (mm)	AD (mm)	AC (mm)
LPP150-33-37/4	800	575	1240	235	330	291	240	450	335	470
LPP150-29-30/4	800	545	1225	235	300	291	240	400	305	420
LPP150-24.5-22/4	800	531	1165	235	295	291	240	350	280	380
LPP150-21.5-18.5/4	800	531	1120	235	295	291	240	350	280	380

Характеристики насосов

LPP150	1480r/min
--------	-----------



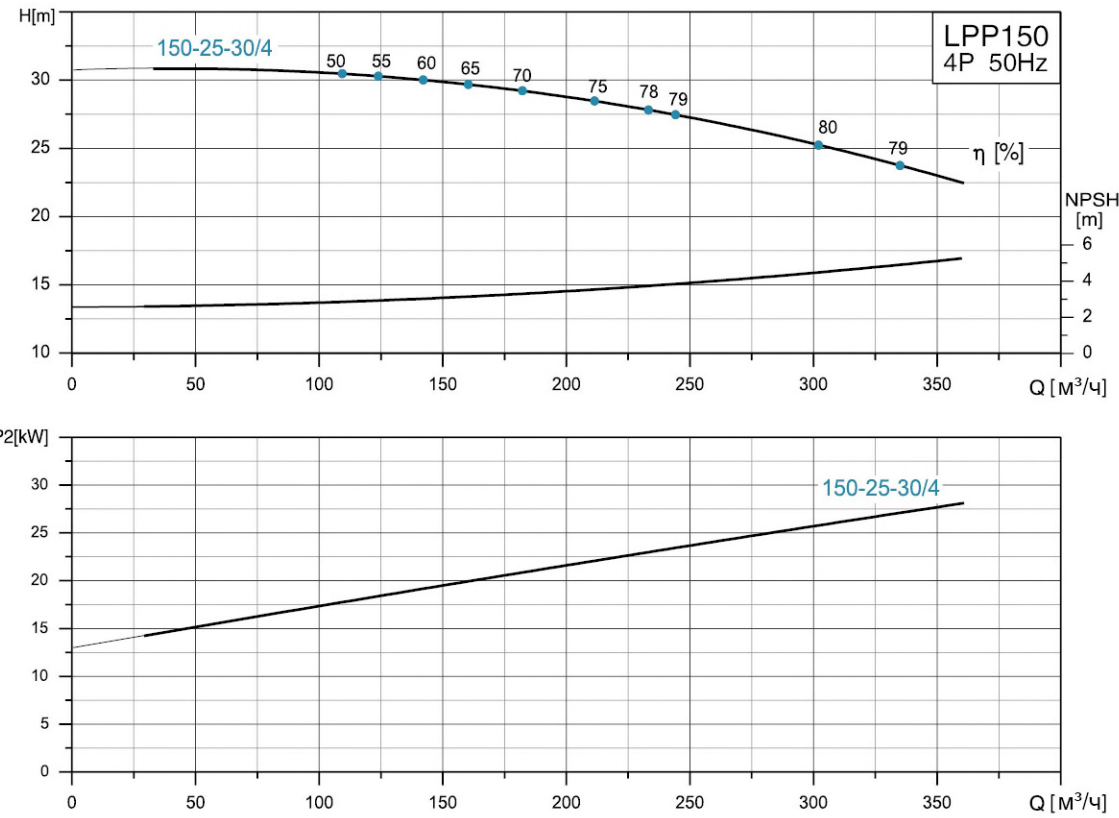
Размерный чертеж



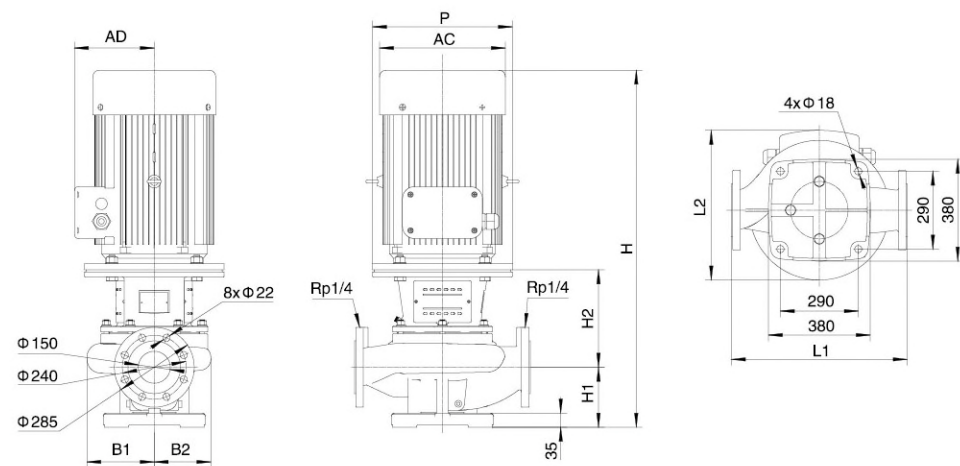
МОДЕЛЬ	L1 (mm)	L2 (mm)	H (mm)	H1 (mm)	H2 (mm)	B1 (mm)	B2 (mm)	P (mm)	AD (mm)	AC (mm)
LPP150-33-30/4	800	545	1195	235	300	291	240	400	305	420
LPP150-25-22/4	800	531	1165	235	295	291	240	350	280	380

Характеристики насосов

LPP150	1480r/min
--------	-----------



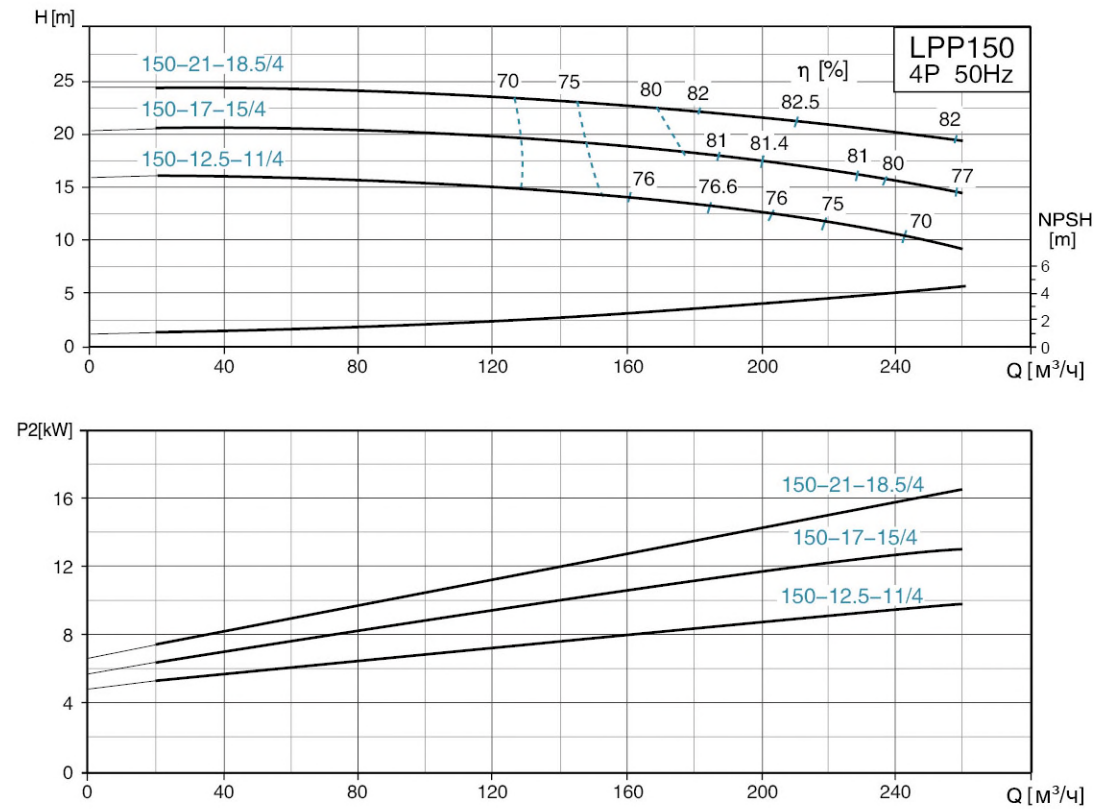
Размерный чертеж



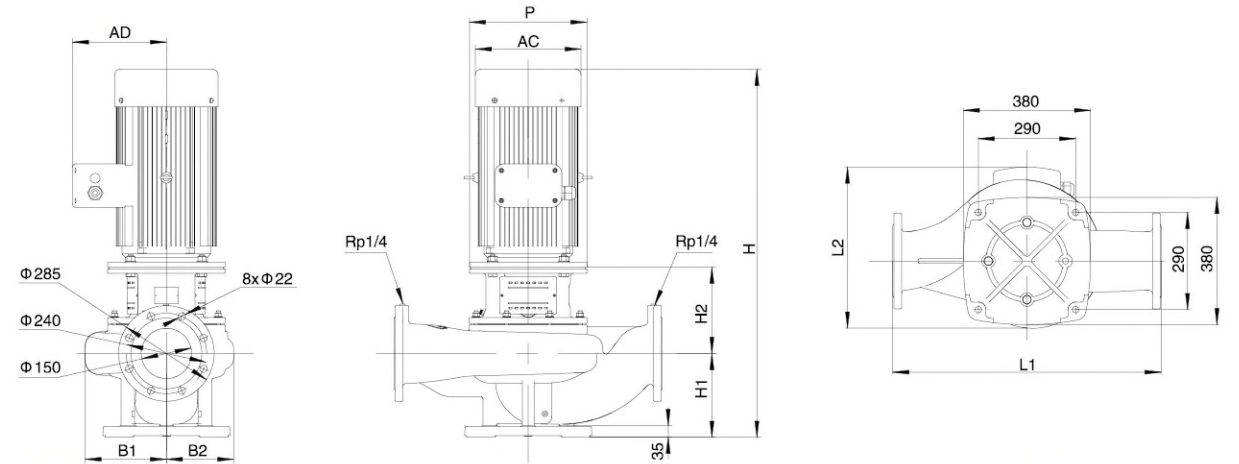
МОДЕЛЬ	L1 (mm)	L2 (mm)	H (mm)	H1 (mm)	H2 (mm)	B1 (mm)	B2 (mm)	P (mm)	AD (mm)	AC (mm)
LPP150-25-30/4	800	545	1195	235	300	291	240	400	305	420

Характеристики насосов

LPP150	1480r/min
--------	-----------



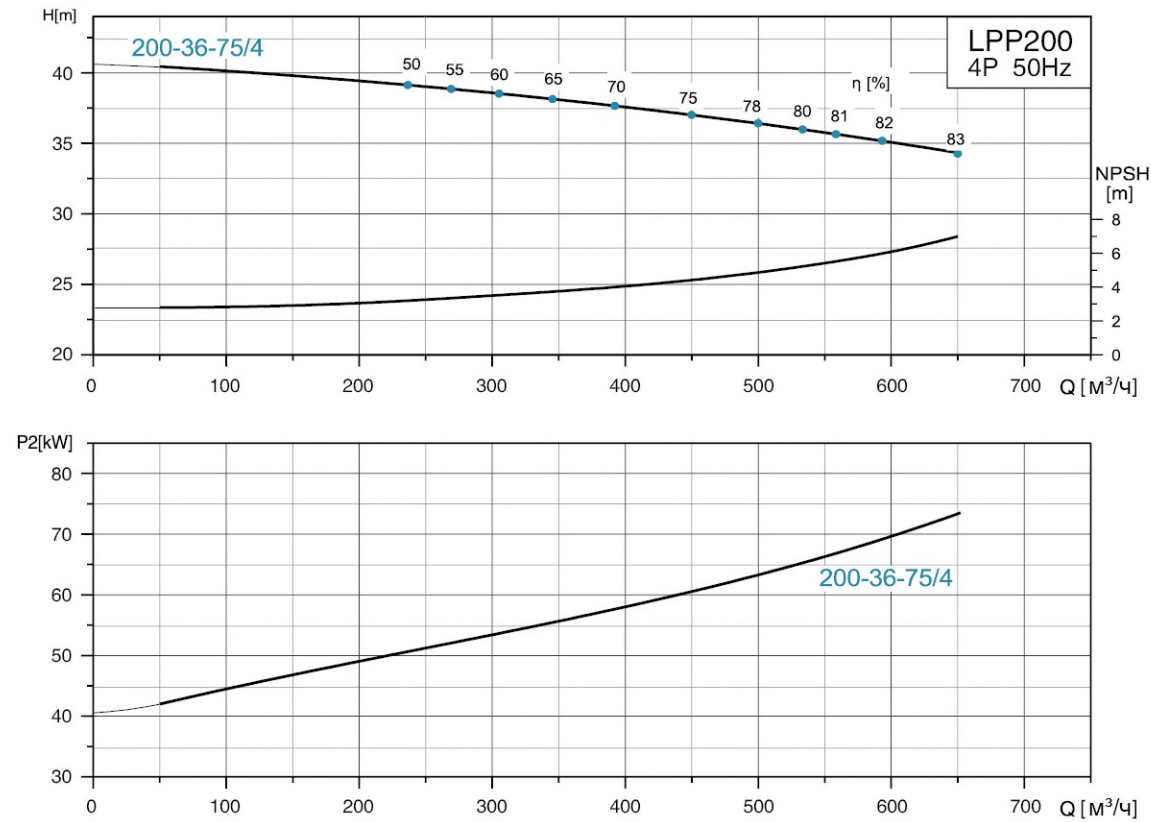
Размерный чертеж



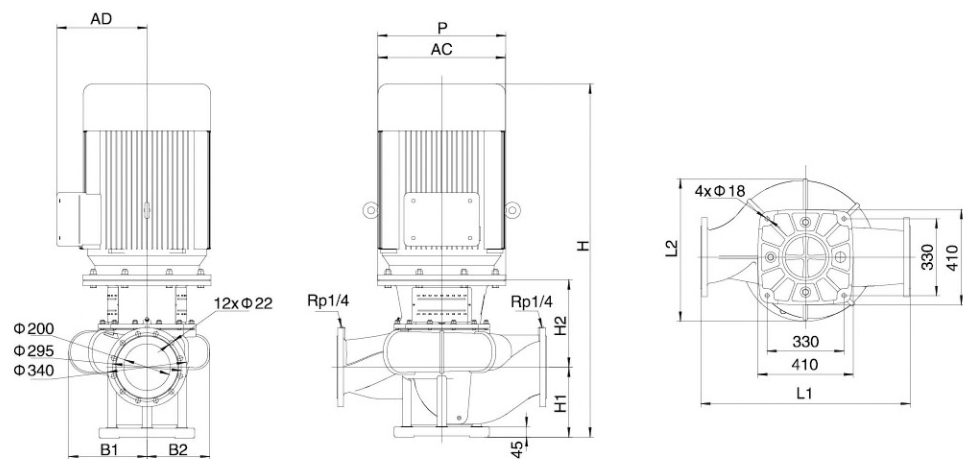
МОДЕЛЬ	L1 (mm)	L2 (mm)	H (mm)	H1 (mm)	H2 (mm)	B1 (mm)	B2 (mm)	P (mm)	AD (mm)	AC (mm)
LPP150-21-18.5/4	800	479	1097	250	257	241	199	350	280	380
LPP150-17-15/4	800	449	1067	250	257	241	199	350	250	330
LPP150-12.5-11/4	800	449	1012	250	257	241	199	350	250	330

Характеристики насосов

LPP200	1480r/min
--------	-----------



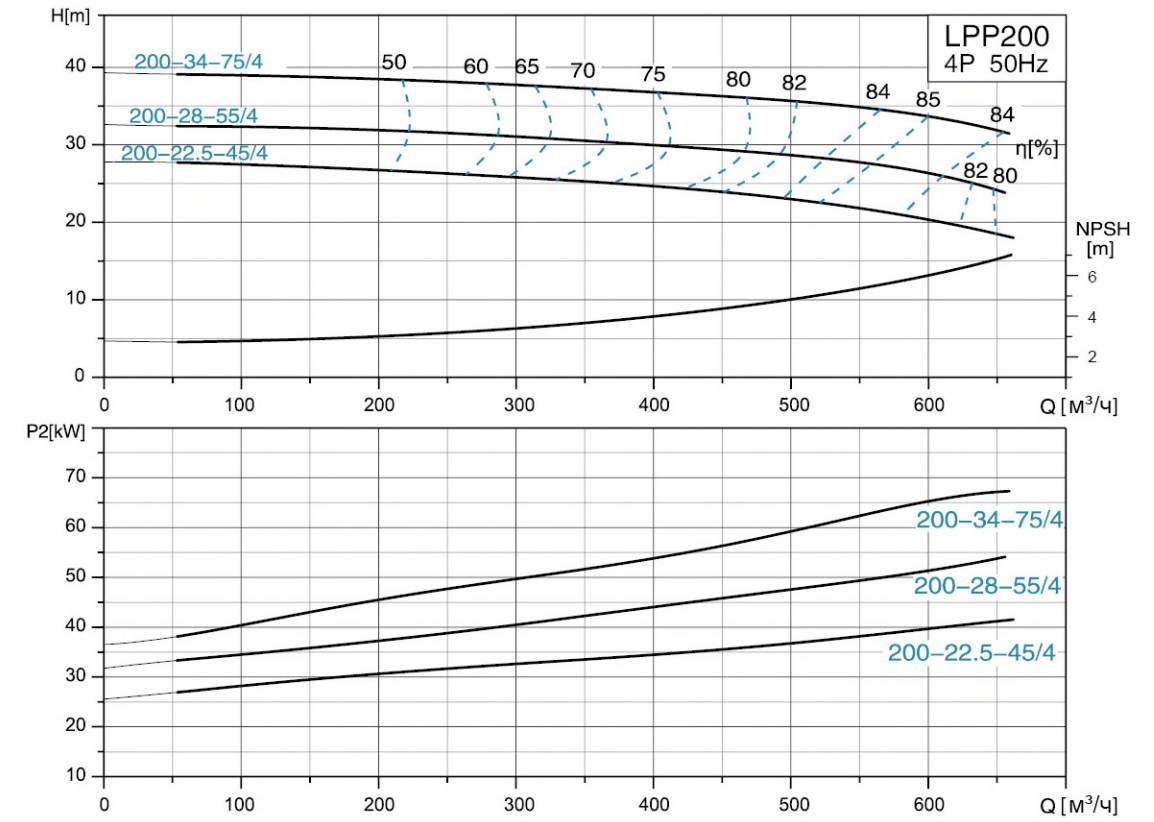
Размерный чертеж



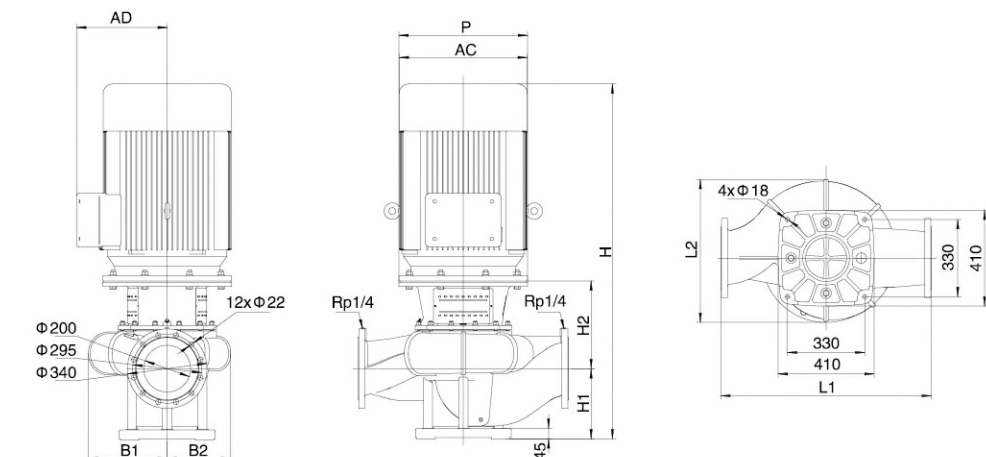
МОДЕЛЬ	L1 (mm)	L2 (mm)	H (mm)	H1 (mm)	H2 (mm)	B1 (mm)	B2 (mm)	P (mm)	AD (mm)	AC (mm)
LPP200-36-75/4	900	700	1520	300	375	337	270	550	410	580

Характеристики насосов

LPP200	1480r/min
--------	-----------



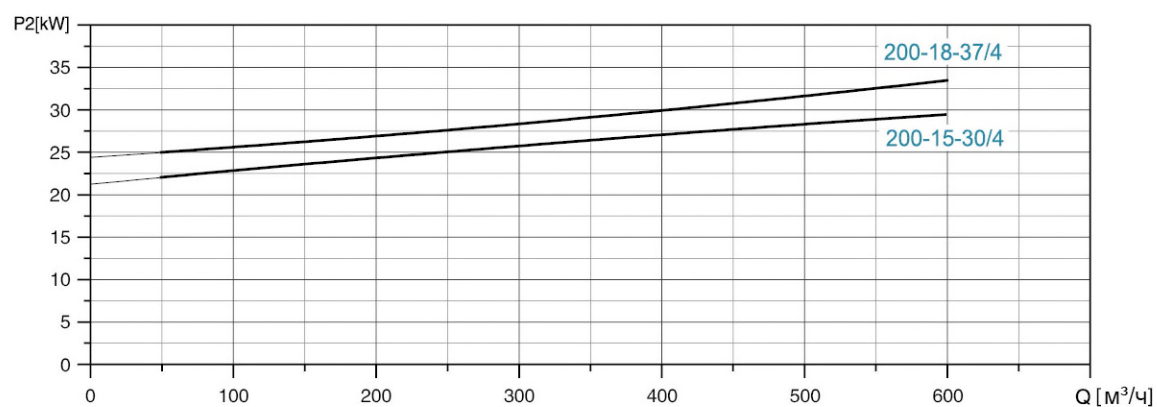
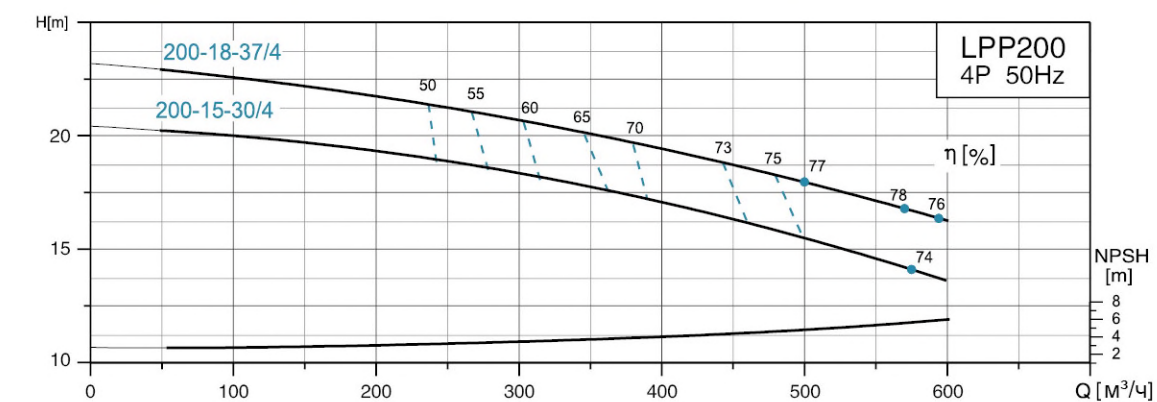
Размерный чертеж



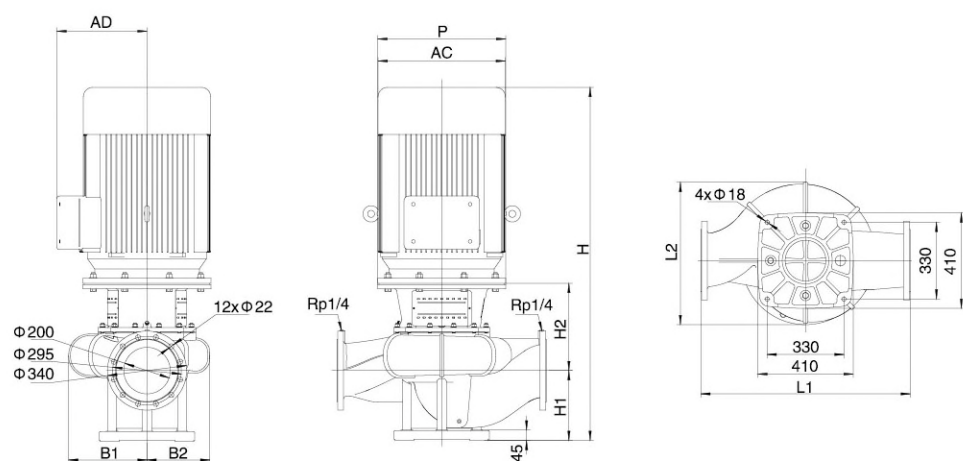
МОДЕЛЬ	L1 (mm)	L2 (mm)	H (mm)	H1 (mm)	H2 (mm)	B1 (mm)	B2 (mm)	P (mm)	AD (mm)	AC (mm)
LPP200-34-75/4	900	700	1520	300	375	337	270	550	410	580
LPP200-28-55/4	900	640	1435	300	375	337	270	550	370	510
LPP200-22.5-45/4	900	607	1365	300	365	337	270	450	335	470

Характеристики насосов

LPP200	1480r/min
--------	-----------



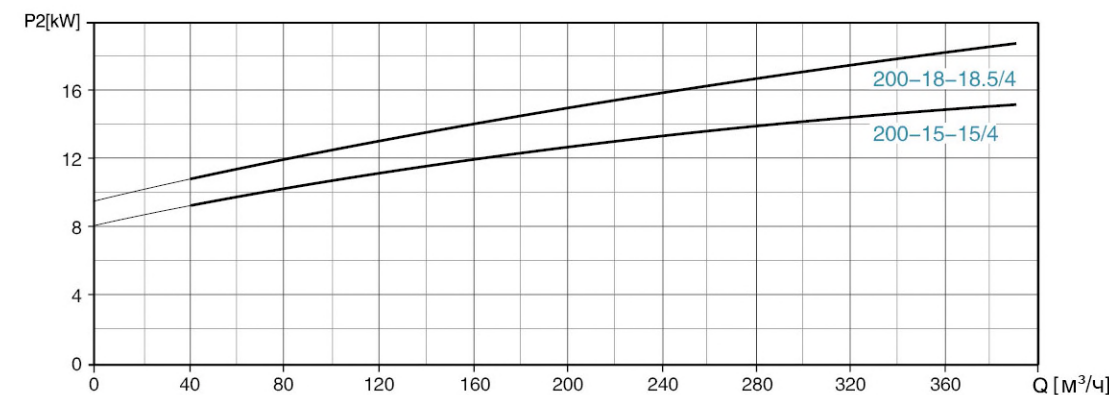
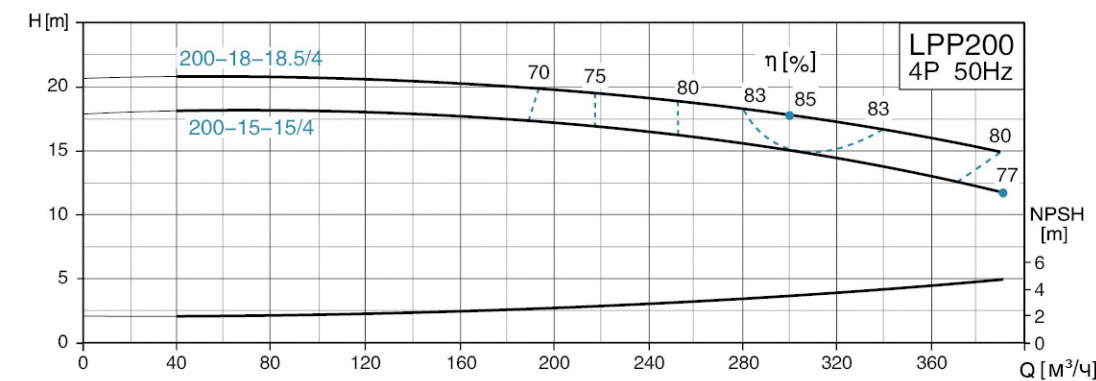
Размерный чертёж



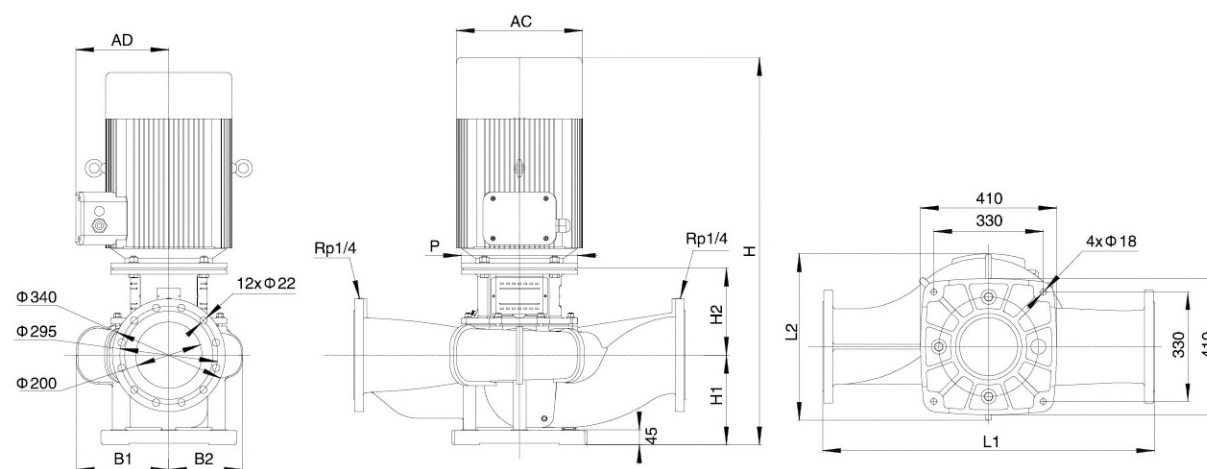
МОДЕЛЬ	L1 (mm)	L2 (mm)	H (mm)	H1 (mm)	H2 (mm)	B1 (mm)	B2 (mm)	P (mm)	AD (mm)	AC (mm)
LPP200-18-37/4	900	607	1340	300	365	337	270	450	335	470
LPP200-15-30/4	900	607	1295	300	335	337	270	400	305	420

Характеристики насосов

LPP200	1480r/min
--------	-----------



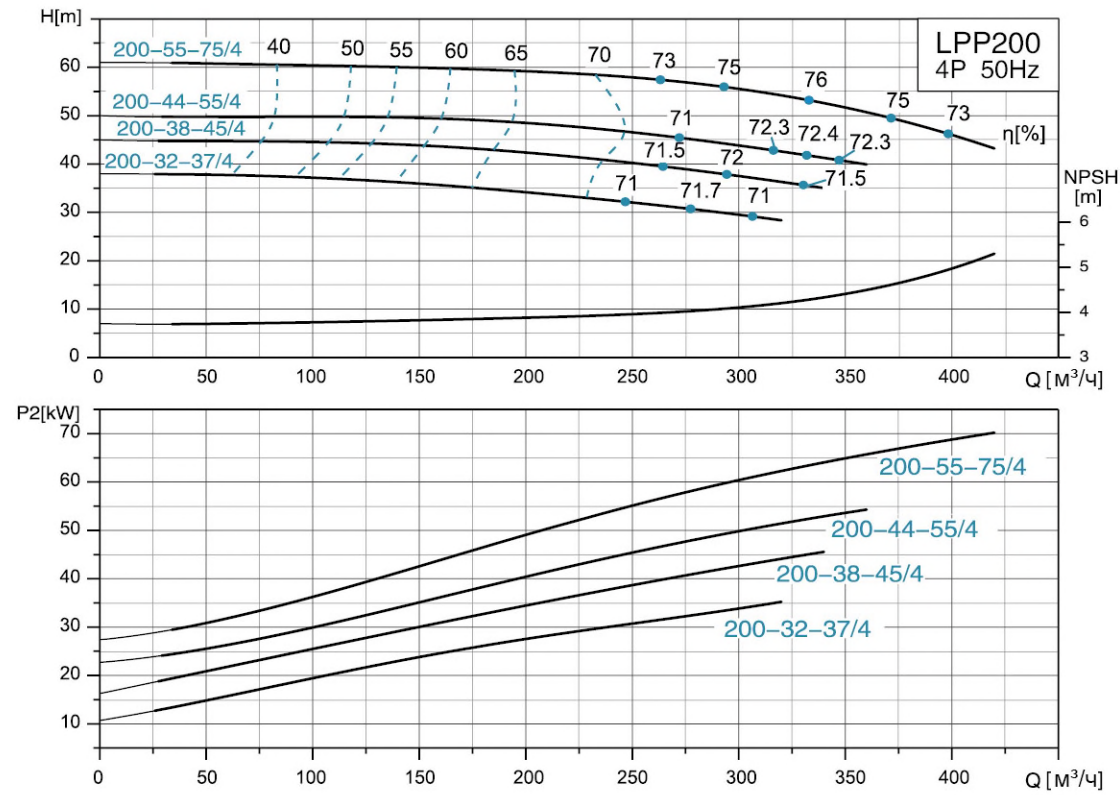
Размерный чертёж



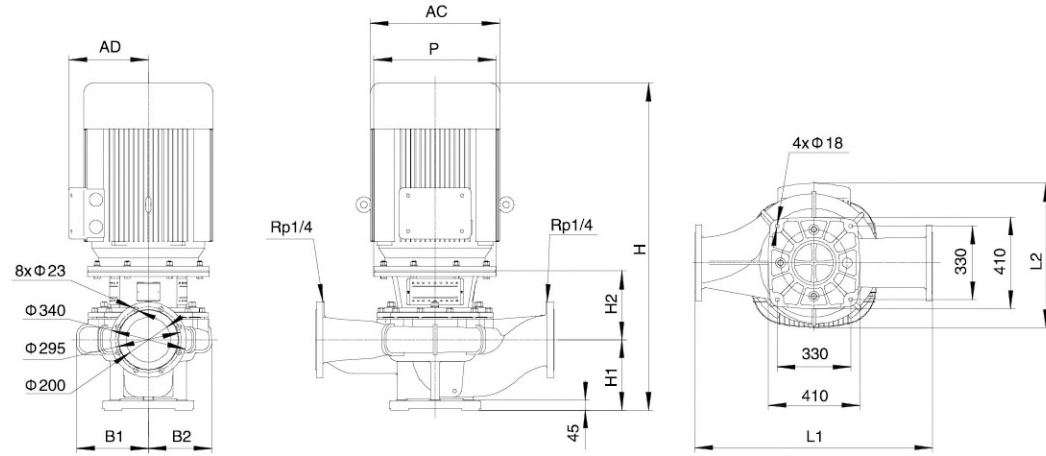
МОДЕЛЬ	L1 (mm)	L2 (mm)	H (mm)	H1 (mm)	H2 (mm)	B1 (mm)	B2 (mm)	P (mm)	AD (mm)	AC (mm)
LPP200-18-18.5/4	1000	501.5	1122	270	262	278.5	221.5	350	280	380
LPP200-15-15/4	1000	501.5	1092	270	262	278.5	221.5	350	280	380

Характеристики насосов

LPP200	1480r/min
--------	-----------



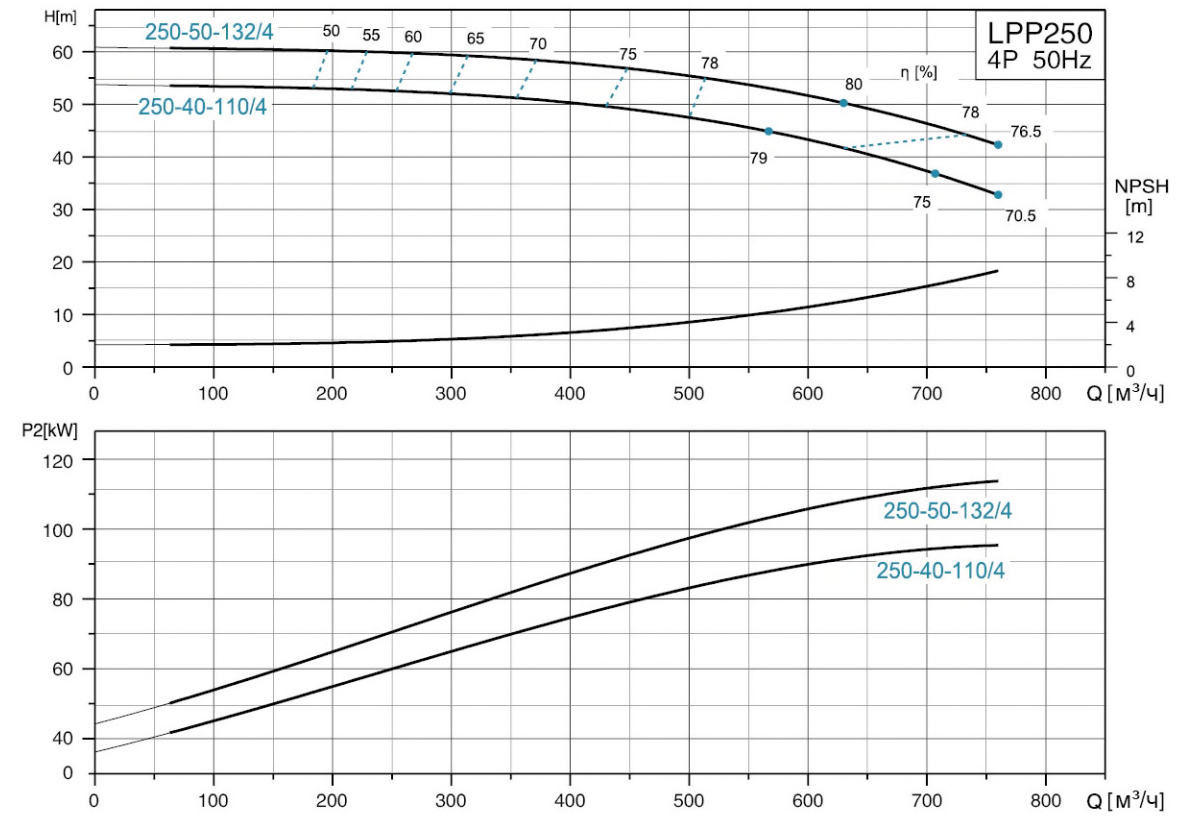
Размерный чертеж



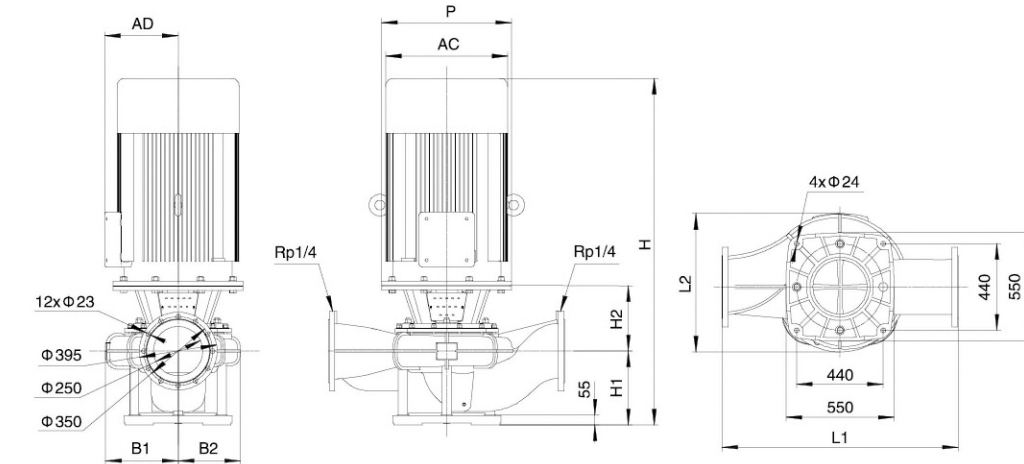
МОДЕЛЬ	L1 (mm)	L2 (mm)	H (mm)	H1 (mm)	H2 (mm)	B1 (mm)	B2 (mm)	P (mm)	AD (mm)	AC (mm)
LPP200-55-75/4	1070	700	1471	317	309	323	284	550	410	580
LPP200-44-55/4	1070	654	1396	317	309	323	284	550	370	510
LPP200-38-45/4	1070	619	1326	317	309	323	284	450	335	470
LPP200-32-37/4	1070	619	1301	317	309	323	284	450	335	470

Характеристики насосов

LPP250	1480r/min
--------	-----------

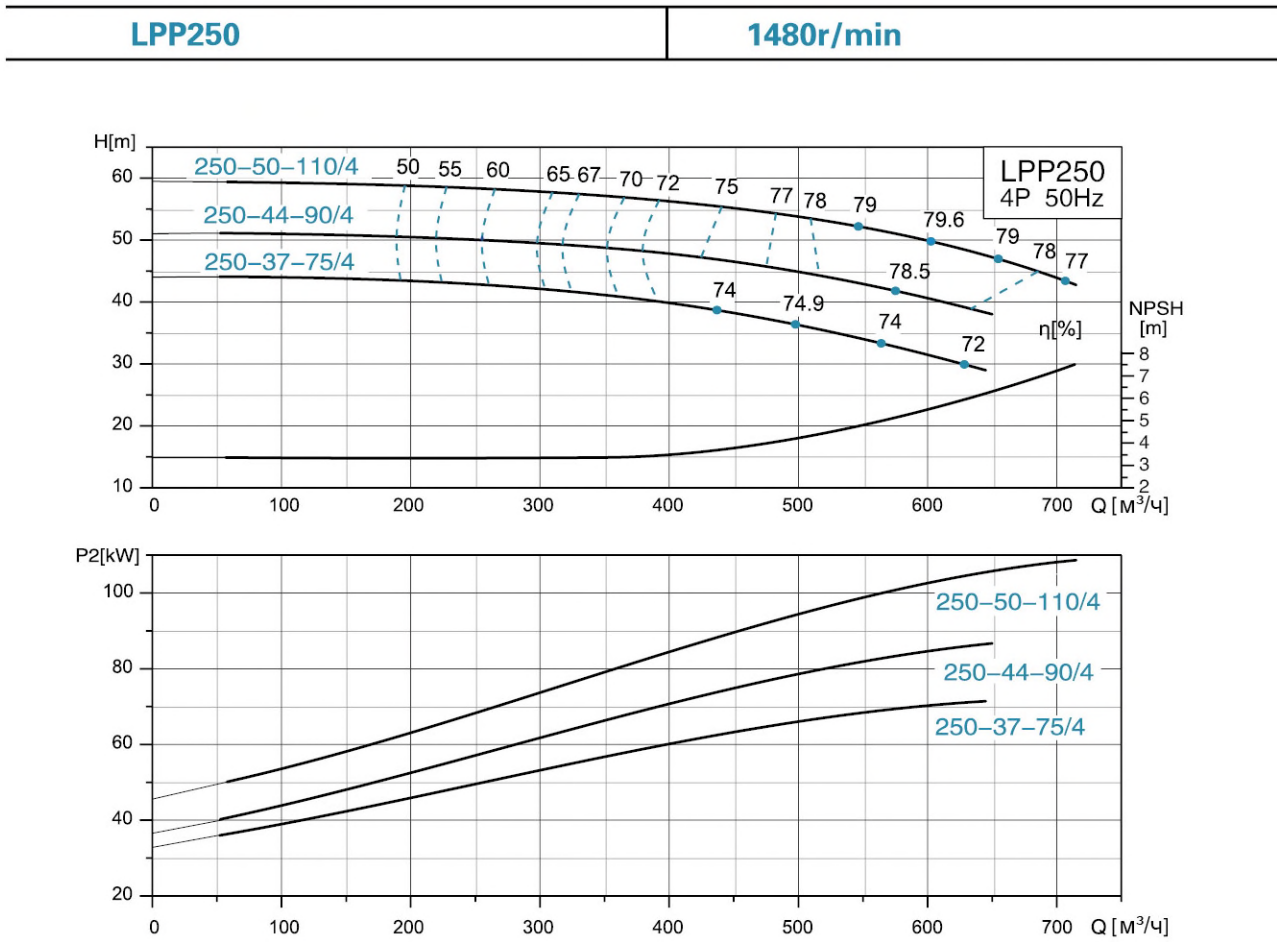


Размерный чертеж

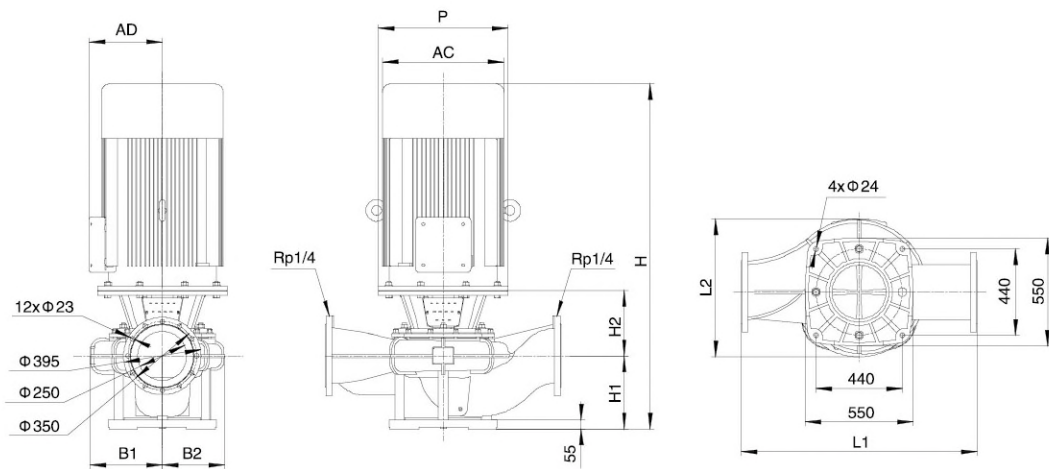


МОДЕЛЬ	L1 (mm)	L2 (mm)	H (mm)	H1 (mm)	H2 (mm)	B1 (mm)	B2 (mm)	P (mm)	AD (mm)	AC (mm)
LPP250-50-132/4	1200	860	1868	375	333	361	317	660	530	645
LPP250-40-110/4	1200	860	1808	375	333	361	317	660	530	645

Характеристики насосов



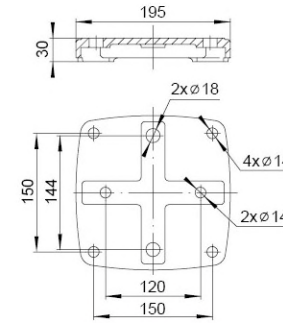
Размерный чертёж



МОДЕЛЬ	L1 (mm)	L2 (mm)	H (mm)	H1 (mm)	H2 (mm)	B1 (mm)	B2 (mm)	P (mm)	AD (mm)	AC (mm)
LPP250-50-110/4	1200	860	1808	375	333	361	317	660	530	645
LPP250-44-90/4	1200	727	1573	375	303	361	317	550	410	580
LPP250-37-75/4	1200	727	1523	375	303	361	317	550	410	580

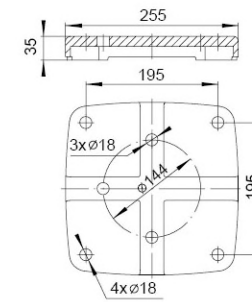
Монтаж пластины основания

Основание 1



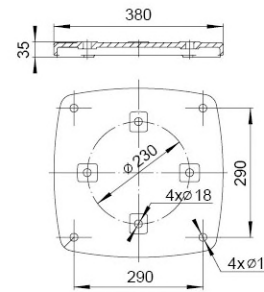
МОДЕЛЬ	МОДЕЛЬ
LPP32-31-3/2	LPP40-17.5-1.1/2
LPP32-26-2.2/2	LPP40-13-0.75/2
LPP32-21-1.5/2	LPP50-34-5.5/2
LPP32-16-1.1/2	LPP50-28-4/2
LPP40-31-4/2	LPP50-24-3/2
LPP40-24.5-3/2	LPP50-21-2.2/2
LPP40-20.5-2.2/2	LPP50-16-1.5/2
LPP40-20.5-1.5/2	LPP50-12-1.1/2

Основание 2



МОДЕЛЬ	МОДЕЛЬ
LPP32-50-5.5/2	LPP65-35-7.5/2
LPP32-40-4/2	LPP65-28-5.5/2
LPP50-81-22/2	LPP65-21-4/2
LPP50-70-18.5/2	LPP65-17-3/2
LPP50-60-15/2	LPP65-14-2.2/2
LPP50-80-11/2	LPP80-35-15/2
LPP50-70-7.5/2	LPP80-28-11/2
LPP50-60-7.5/2	LPP80-21.5-7.5/2
LPP50-50-5.5/2	LPP80-20-5.5/2
LPP50-40-4/2	LPP80-17-4/2
LPP50-35-3/2	LPP80-14-3/2
LPP65-56-18.5/2	LPP80-10.5-2.2/2
LPP65-49-15/2	LPP80-8.5-1.5/2
LPP65-40-11/2	

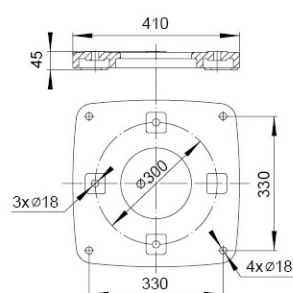
Основание 3



МОДЕЛЬ	МОДЕЛЬ
LPP80-80-22/2	LPP100-21-11/4
LPP80-70-18.5/2	LPP125-50-30/2
LPP80-60-15/2	LPP125-44-30/2
LPP80-28-11/4	LPP125-37.5-22/2
LPP80-22-7.5/4	LPP125-35-30/4
LPP80-19-5.5/4	LPP125-31-22/4
LPP100-80-37/2	LPP125-28-18.5/4
LPP100-70-30/2	LPP125-24-15/4
LPP100-60-22/2	LPP125-19-11/4
LPP100-50-22/2	LPP150-33-37/4
LPP100-44-18.5/2	LPP150-29-30/4
LPP100-16-7.5/4	LPP150-24.5-22/4
LPP100-32-22/2	LPP150-21.5-18.5/4
LPP100-30-18.5/2	LPP150-33-30/4
LPP100-24-15/2	LPP150-25-22/4
LPP100-20-11/2	LPP150-25-30/4
LPP100-32-22/4	LPP150-21-18.5/4
LPP100-30-18.5/4	LPP150-17-15/4
LPP100-25-15/4	LPP150-12.5-11/4

Монтаж пластины основания

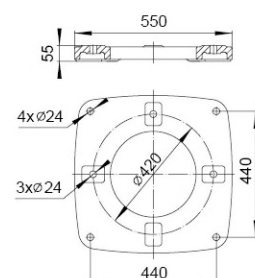
Основание 4



МОДЕЛЬ
LPP150-50-45/4
LPP150-40-37/4
LPP200-55-75/2
LPP200-36-75/4
LPP200-34-75/4
LPP200-44-55/4
LPP200-28-55/4
LPP200-38-45/4
LPP200-22.5-45/4
LPP200-32-37/4

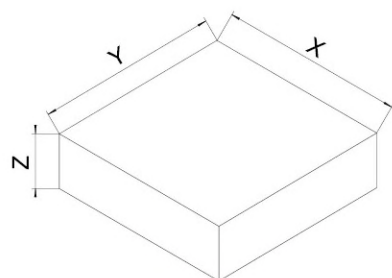
МОДЕЛЬ
LPP200-18-37/4
LPP200-15-30/4
LPP200-18-18.5/4
LPP200-15-15/4

Основание 5



МОДЕЛЬ
LPP250-50-132/4
LPP250-50-110/4
LPP250-40-110/4
LPP250-44-90/4
LPP250-37-75/4

Установка пьедестала



МОДЕЛЬ	Вес брутто (кг)	X (mm)	Y (mm)	Z (mm)
LPP50-81-22/2	245	670	670	330
LPP50-70-18.5/2	206	670	670	330
LPP50-60-15/2	158	565	565	280
LPP65-56-18.5/2	186	565	565	280
LPP65-49-15/2	180	565	565	280
LPP65-40-11/2	176	565	565	280
LPP80-35-15/2	187	565	565	280
LPP80-28-11/2	173	565	565	280
LPP80-21.5-7.5/2	128	565	565	280
LPP80-28-11/4	238	670	670	330
LPP80-22-7.5/4	181	565	565	280
LPP80-19-5.5/4	168	565	565	280
LPP80-80-22/2	265	710	710	360

Установка пьедестала

МОДЕЛЬ	Вес брутто (кг)	X (mm)	Y (mm)	Z (mm)
LPP80-70-18.5/2	220	670	670	330
LPP80-60-15/2	178	565	565	280
LPP100-50-22/2	267	710	710	360
LPP100-44-18.5/2	222	670	670	330
LPP100-38-15/2	180	565	565	280
LPP100-80-37/2	341	750	750	375
LPP100-70-30/2	330	750	750	375
LPP100-60-22/2	276	710	710	360
LPP100-32-22/2	330	750	750	375
LPP100-30-18.5/2	293	710	710	360
LPP100-24-15/2	270	710	710	360
LPP100-20-11/2	256	670	670	330
LPP100-32-22/4	345	750	750	375
LPP100-30-18.5/4	327	750	750	375
LPP100-25-15/4	286	710	710	360
LPP100-21-11/4	261	670	670	330
LPP100-16-7.5/4	222	670	670	330
LPP125-35-30/4	415	780	780	390
LPP125-31-22/4	352	750	750	375
LPP125-28-18.5/4	335	750	750	375
LPP125-24-15/4	305	710	710	360
LPP125-19-11/4	286	710	710	360
LPP125-50-30/2	347	750	750	375
LPP125-44-30/2	346	750	750	375
LPP125-37.5-22/2	290	710	710	360
LPP150-50-45/4	634	970	970	470
LPP150-40-37/4	570	870	870	440
LPP150-33-37/4	503	840	840	420
LPP150-29-30/4	475	840	840	420
LPP150-33-30/4	459	840	840	420
LPP150-25-22/4	377	780	780	390
LPP150-25-30/4	457	840	840	420
LPP150-24.5-22/4	410	780	780	390
LPP150-21.5-18.5/4	390	780	780	390
LPP150-21-18.5/4	346	750	750	375
LPP150-17-15/4	311	750	750	375
LPP150-12.5-11/4	293	710	710	360
LPP200-36-75/4	894	1050	1050	510
LPP200-34-75/4	860	1050	1050	510
LPP200-28-55/4	700	970	970	470
LPP200-22.5-45/4	570	870	870	440
LPP200-18-37/4	570	870	870	440
LPP200-15-30/4	531	870	870	440
LPP200-18-18.5/4	411	780	780	390
LPP200-15-15/4	376	780	780	390
LPP200-55-75/4	957	1050	1050	510
LPP200-44-55/4	762	970	970	470
LPP200-38-45/4	654	970	970	470
LPP200-32-37/4	633	970	970	470
LPP250-50-132/4	1608	1250	1250	620
LPP250-40-110/4	1512	1250	1250	620
LPP250-50-110/4	1512	1250	1250	620
LPP250-44-90/4	1134	1100	1100	550
LPP250-37-75/4	1092	1100	1100	550