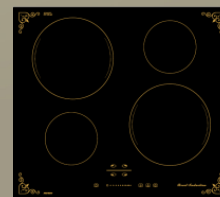




# AVEX



**РУКОВОДСТВО ПО ЭКСПЛУАТАЦИИ**  
**ВОЗДУХОЧИСТИТЕЛЬ (ВЫТЯЖКА)**

**ВОЗДУХООЧИСТИТЕЛИ**  
**РУКОВОДСТВО ПО ЭКСПЛУАТАЦИИ**

## **СОДЕРЖАНИЕ**

Уважаемый покупатель.....	3
Рекомендации покупателю.....	4
Комплектация.....	4
Технические характеристики.....	5
Требования по технике безопасности.....	6
Панель управления.....	8
Установка вытяжки.....	9
Монтажная схема с размерами.....	11
Подключение к электросети.....	12
Обслуживание и уход за вытяжкой.....	12
Возможные неисправности вытяжки.....	14
Условия гарантийного обслуживания.....	15
Утилизация прибора.....	15
Гарантия и сервис.....	16
Гарантийный талон.....	17

## **УВАЖАЕМЫЙ ПОКУПАТЕЛЬ!**

*Поздравляем Вас с приобретением вытяжки AVEX. При правильном использовании она прослужит Вам долгие годы. Внимательно прочитайте данную инструкцию и сохраните ее для дальнейшего использования.*

Компания «Интер-Трейд» предлагает богатый ассортимент товаров AVEX для дома и кухни, а также продукты для персонального ухода. Техника AVEX - это устройства, которые возьмут на себя часть Ваших домашних забот, помогут готовить вкусные блюда или заботиться о красоте и здоровье.

Продукция AVEX сочетает утонченный дизайн, функциональность и доступные цены, а также соответствует требованиям самых высоких мировых стандартов качества.

Цель компании - угодить даже самому взыскательному покупателю, поэтому компания производит постоянные исследования потребностей рынка и активно развивает послепродажный сервис. Все это в совокупности становится основой для долгосрочных и стабильных взаимоотношений с клиентами.

Пожалуйста, внимательно изучите настоящую инструкцию. Она содержит важные указания по безопасности, эксплуатации изделия и уходу за ним. Позаботьтесь о сохранности настоящего **Руководства** по эксплуатации и, если вытяжка перейдет к другому хозяину, передайте ее вместе с прибором.

Пожалуйста, убедитесь, что все люди, использующие данный прибор ознакомлены с **Руководством** и мерами безопасности.

Данный прибор предназначен для использования в быту, кухнях-столовых и других подобных местах.

Производитель, равно как импортер, не несет ответственности перед конечным пользователем, если он по каким-то причинам не ознакомился с **Руководством** должным образом. Если по каким-то причинам инструкция была утеряна или испорчена, что препятствует ознакомлению с **Руководством**, Вы всегда можете обратиться в справочную службу, либо самостоятельно ознакомиться/скачать инструкцию на официальном сайте **[www.avex-bt.ru](http://www.avex-bt.ru)**.

Если Вы заметили, что прибор работает неправильно, еще раз внимательно изучите **Руководство**. Если же информации в Руководстве недостаточно, свяжитесь со справочной службой по вопросам гарантийного и сервисного обслуживания по федеральному номеру **8-800-700-12-25** (звонок по России бесплатный) для получения помощи или вызова уполномоченного специалиста.

# ВОЗДУХООЧИСТИТЕЛИ

## РУКОВОДСТВО ПО ЭКСПЛУАТАЦИИ

### РЕКОМЕНДАЦИИ ПОКУПАТЕЛЮ

При покупке вытяжки необходимо проверить ее на отсутствие механических повреждений конструкции, внешних оформлений и упаковки, на функционирование, на сохранность гарантийных пломб, на соответствие спецификации и комплектности.

**ПРИМЕЧАНИЕ:** проверка на функционирование является обязанностью продавца. Проверьте наличие гарантийного и отрывного талонов и правильность их заполнения (наличие даты продажи и печати фирмы-продавца). Сохраняйте кассовый чек, Инструкцию по эксплуатации и гарантийный талон до конца гарантийного срока эксплуатации.

Во избежание повреждения варочной поверхности при транспортировании в упаковке изготовителя соблюдайте меры предосторожности:

- берегайте от резких толчков и падений;
- избегайте длительного пребывания под дождем или мокрым снегом.

### КОМПЛЕКТАЦИЯ

1. Вытяжка
2. Декоративный кожух
3. Выходной фланец (опционально)
4. Инструкция
5. Монтажный комплект

**ВОЗДУХООЧИСТИТЕЛИ**  
РУКОВОДСТВО ПО ЭКСПЛУАТАЦИИ

**ТЕХНИЧЕСКИЕ ХАРАКТЕРИСТИКИ**



Модель	<b>AVEX GS 6040 X</b>	<b>AVEX GS 6040 B</b>
Тип управления	механическое	механическое
Количество скоростей	3	3
Фильтр	алюминиевый	алюминиевый
Размеры (мм)	600*500*455	600*500*455
Вес (кг)	13,5	13,5
Производительность (м3/ч)	400	400
Освещение (Вт)	2x1,5	2x1,5
Общая потребляемая мощность (Вт)	128	128
Мощность двигателя (Вт)	125	125
Уровень шума (дБ)	до 64	до 64
Цвет	нерж. сталь	черный
Выходной диаметр патрубка (мм)	150	150
Номинальное напряжение (В)	220-240	220-240
Частота (Гц)	50/60	50/60

## **ТРЕБОВАНИЯ ПО ТЕХНИКЕ БЕЗОПАСНОСТИ**

**(!) Перед подключением вытяжки в розетку, убедитесь, что розетка с заземлением.**

- Соблюдайте особую осторожность, когда вытяжка работает одновременно с открытым газом или горелкой, которая зависит от поступления воздуха (либо от любых других источников, отличных от электроэнергии), так как вытяжка вытягивает воздух, нужный для горения. В этом случае необходимо обеспечить дополнительную вентиляцию помещения.

- Обеспечьте соответствующую вентиляцию в помещении для безопасного использования кухонной вытяжки. В случае использования вытяжки одновременно с другими обогревательными устройствами (масляные радиаторы, газовые печи и т.д.), кроме электрических, может потребоваться дополнительная вентиляция помещения.

- Вытяжку следует устанавливать, соблюдая следующие правила:

1. Над электрическими плитами на высоте не менее 65 см.
2. Над газовыми горелками - не менее 75 см.

**- Во избежание снижения эффективности работы вытяжки и предотвращения ситуаций, при которых возможно возникновение пожара, своевременно проводите очистку алюминиевых жироулавливающих фильтров.**

- Ни в коем случае не доставайте и не проводите какие-либо другие операции с жироулавливающими фильтрами, когда вытяжка включена.

- Не трогайте плафон лампы в течение получаса (30 мин.) с момента выключения вытяжки.

Во избежание повреждения фильтров и для предотвращения пожароопасных ситуаций, пламя газовых конфорок всегда должно быть закрыто посудой.

## ВОЗДУХООЧИСТИТЕЛИ

### РУКОВОДСТВО ПО ЭКСПЛУАТАЦИИ

- Во время процесса приготовления пищи не допускайте ситуаций, когда горячее масло осталось на включенной плите, так как это может стать причиной возгорания неочищенного алюминиевого жирулавливающего фильтра.

- Данная кухонная вытяжка предназначена для работы в бытовых условиях.

**- Предупреждение! При использовании с приборами приготовления пищи, доступные части вытяжки могут нагреваться.**

**(!) Предупреждение:**

**Не использовать вытяжку для уменьшения задымления, возникшего в результате возгорания в квартире.**

Перед тем, как приступить к любой операции по очистке вытяжки или ремонту убедитесь, что вытяжка отключена от электросети.

**(!) ВНИМАНИЕ:**

Прибор не предназначен для использования лицами (включая детей) с пониженными физическими, чувствительными или умственными способностями или при отсутствии у них жизненного опыта или знаний, если они не находятся под контролем или не проинструктированы об использовании прибора лицом ответственным за их безопасность.

**Не соединяйте воздуховод с каналом, в котором циркулирует теплый воздух или который используется для удаления дыма. Если в помещении находятся печка или камин, имеющие источник питания, отличный от электрического, то необходимо учитывать, что во время работы воздухоочиститель забирает из помещения воздух, необходимый для горения.**

# ВОЗДУХООЧИСТИТЕЛИ

## РУКОВОДСТВО ПО ЭКСПЛУАТАЦИИ

### ПАНЕЛЬ УПРАВЛЕНИЯ

В зависимости от модели вытяжки панель управления может иметь внешний вид, отличный от приведенного ниже, однако ее функционал одинаковый.

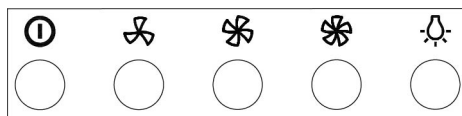


рис. 1

1. 2. 3. 4. 5.

1. Кнопка включения/выключения устройства. При ее однократном нажатии мотор начинает работать на низкой скорости. Лампочки над кнопками «2» и «1» загораются. При повторном нажатии на кнопку «5» включается режим 3-минутного отключения вытяжки. Еще одно нажатие на эту кнопку остановит мотор и отключит вытяжку.
2. Низкая скорость работы мотора. Нажатие этой кнопки при работающем моторе переведет его в режим низкой скорости. Если данный режим уже включен, повторное нажатие кнопки «2» не даст результата. При нажатии данной кнопки в режиме 3-минутного отключения вытяжка вновь начнет работать на низкой скорости.
3. Средняя скорость работы мотора. Нажатие этой кнопки при работающем моторе переведет его в режим средней скорости. Если данный режим уже включен, повторное нажатие кнопки «3» не даст результата. При нажатии данной кнопки в режиме 3-минутного отключения вытяжка вновь начнет работать на средней скорости.
4. Высокая скорость работы мотора. Нажатие этой кнопки при работающем моторе переведет его в режим высокой скорости. Если данный режим уже включен, повторное нажатие кнопки «4» не даст результата. При нажатии данной кнопки в режиме 3-минутного отключения вытяжка вновь начнет работать на высокой скорости.
5. Эта кнопка включает подсветку независимо от того, работает ли вытяжка (при условии подключения к сети). Первое нажатие кнопки включит подсветку, повторное – выключит ее.



## УСТАНОВКА ВЫТЯЖКИ

**(!) Внимание:** Установка и подключение вытяжки может быть произведена только квалифицированным специалистом.

**(!) Внимание:** Напоминаем, что вытяжка должна быть установлена на расстоянии 65 см над электрической варочной поверхностью и 75 см над газовой.

Перед монтажом вытяжки проверьте техническую исправность вытяжки путем подключения ее к электрической сети и проверки всех функций. Не снимайте защитную пленку с вытяжки из нержавеющей стали.

Если вытяжка работает исправно, приступайте к ее монтажу. Если нет, обратитесь в сервисный центр, указанный в гарантийном талоне.

Защитную пленку с вытяжки из нержавеющей стали или из стекла рекомендуется снимать только после окончания монтажа.

## УСТАНОВКА

1. Просверлите отверстия для монтажа крепежных планок.
2. Вставьте пластиковые дюбели в отверстия и закрепите крепежные планки винтами. (рис.2)
3. Прикрепите отводящую гофротрубу и декоративный короб воздуховода к вытяжке. Установите стекло, как указано на рисунке 3.

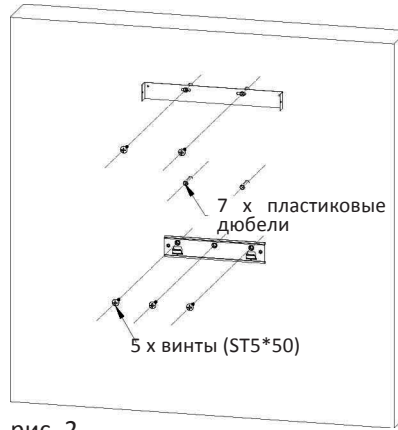


рис. 2

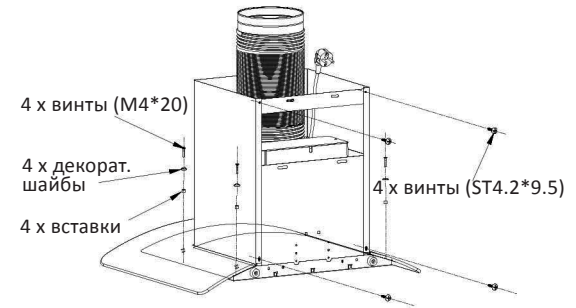


рис. 3

# ВОЗДУХООЧИСТИТЕЛИ

## РУКОВОДСТВО ПО ЭКСПЛУАТАЦИИ

4. Повесьте вытяжку на крепежные планки и закрепите винтами (рис.4-5)

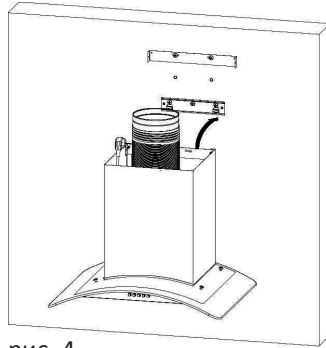


рис. 4

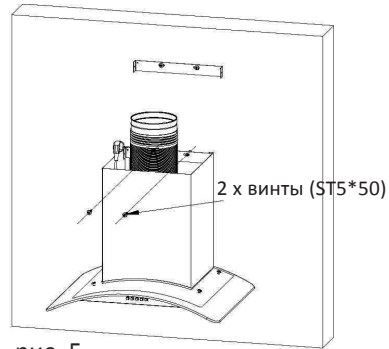
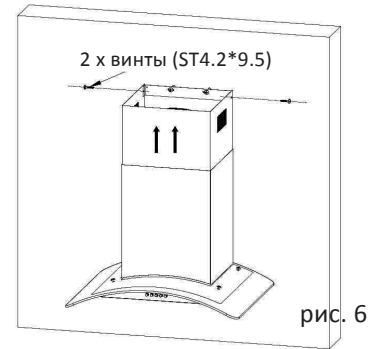


рис. 5



5. Прикрепите верхнюю часть декоративного короба воздуховода (рис. 6)

6. После монтажа проверьте чтобы вытяжка была установлена горизонтально во избежание неравномерного загрязнения фильтра.

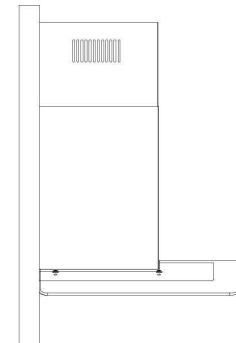
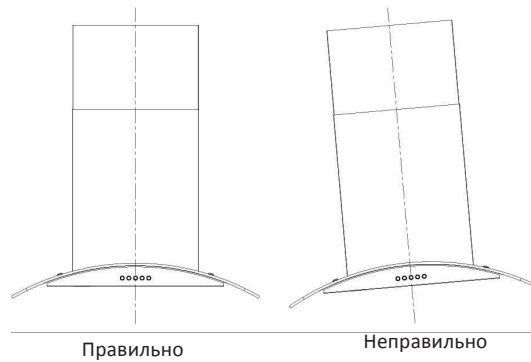


рис. 7

ВОЗДУХООЧИСТИТЕЛИ  
РУКОВОДСТВО ПО ЭКСПЛУАТАЦИИ

МОНТАЖНАЯ СХЕМА С РАЗМЕРАМИ

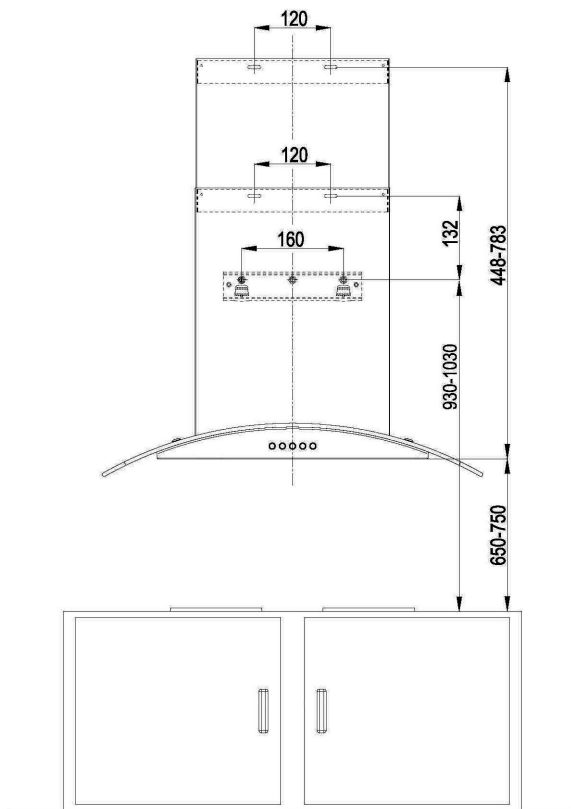


рис. 8



1 x монтажная планка



2 x монтажная планка  
для корпуса



7 x пластиковые  
дюбели



7 x винты (M5\*50)



4 x винты (M4\*20)



4 x вставки



6 x винты (ST4.2\*9.5)



4 x декоративные  
шайбы

## **ПОДКЛЮЧЕНИЕ К ЭЛЕКТРОСЕТИ**

Данная модель вытяжки эксплуатируется при напряжении в сети 220-240В~/50Гц. Вытяжка должна быть подключена в розетку с заземлением и установлена в соответствии с правилами.

Если необходимо, подсоедините вытяжку прямо к сети питания.

**(!) Внимание:** Вытяжка должна быть подсоединена к сети питания только квалифицированным специалистом. Рекомендуется включать вытяжку в электрическую сеть через автоматический предохранитель.

Перед ремонтом всегда отключайте вытяжку от электросети.

**(!) Внимание:** При повреждении электрического шнура, он должен быть заменен соответствующим квалифицированным специалистом. Производитель не несет ответственности за ущерб, нанесенный в том случае, если вытяжка подключена в розетку без заземления.

## **ОБСЛУЖИВАНИЕ И УХОД ЗА ВЫТЯЖКОЙ**

Рекомендуется включать прибор перед каждым приготовлением пищи и оставлять его включенным на 15 минут после завершения процесса приготовления, чтобы обеспечить полное удаление загрязненного воздуха из помещения. Правильная работа вытяжки зависит от регулярности ухода за жирособиравшими и угольными фильтрами. Угольные фильтры в комплект поставки не входят.

**(!) Внимание:** • Необходимо проводить очистку фильтров через каждые 2 месяца работы или чаще, если вытяжка эксплуатируется в интенсивном режиме. Фильтры можно мыть в посудомоечной машине.

Перед чисткой или ремонтом вытяжки отключите вытяжку от электросети.

**Для очистки внешней поверхности окрашенных вытяжек используйте влажную ткань, смоченную в теплой воде с нейтральным моющим средством, а затем протрите насухо.**

Для очистки внешней поверхности используйте специальные средства. Никогда не используйте для ухода за вытяжкой абразивные моющие средства.

Любые кислотные вещества, такие как лимонный сок и/или масло, которые попадают на вытяжку, должны быть бережно устранены.

Для получения высокого коэффициента полезного действия Вашей вытяжки очень важно чистить алюминиевый жирособиравший фильтр, так как он, удерживая пыль, масло и т.д., засоряется.

**(!) Внимание:** Несоблюдение периодичности чистки вытяжки может привести к возникновению пожара.

Для очистки фильтра используйте средство для очистки нагара в духовках вместе с моющим средством для мытья посуды. Фильтр следует предварительно замочить в горячей воде.

Фильтр можно мыть и в посудомоечной машине.

Для очистки фильтра следует: снять фильтр, нажав на защелку и, придерживая его, опустить вниз.

Помыть фильтр и установить его, сначала установив в пазы в корпусе вытяжки.

- При промывке фильтров следите, чтобы они не изгибались. Перед установкой чистых фильтров убедитесь, что они полностью высохли. (Цвет поверхности фильтра может измениться со временем, что не влияет на эффективность фильтра).
- При установке фильтров в вытяжку следите, чтобы они были установлены правильно – рукоятка должна смотреть наружу. Закройте панель управления.

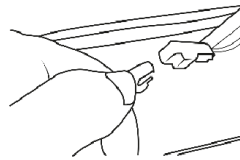
**(!) Внимание:** Не устанавливайте фильтр в вытяжку до его полного высыхания.

В случае перегорания лампы выполните следующие действия:

1. Снимите кассетный алюминиевый жироулавливающий фильтр.
2. Вытащите светильник из вытяжки (это может потребовать некоторых усилий).
3. Отсоедините коннектор от лампы.
4. Замените лампу на аналогичную, убедитесь, что она установлена правильно.
5. Вставьте светильник обратно в гнездо вытяжки.



рис. 9



**ВОЗДУХООЧИСТИТЕЛИ**  
**РУКОВОДСТВО ПО ЭКСПЛУАТАЦИИ**

**ВОЗМОЖНЫЕ НЕИСПРАВНОСТИ ВЫТЯЖКИ**

<b>НЕИСПРАВНОСТИ</b>	<b>ВОЗМОЖНЫЕ ПРИЧИНЫ</b>
Вытяжка не работает	<ol style="list-style-type: none"><li>1. Проверить электрические соединения.</li><li>2. Проверить, включен ли мотор.</li><li>3. Проверить розетку, есть ли в ней напряжение.</li></ol>
Не горит лампа	<ol style="list-style-type: none"><li>1. Проверить электрические соединения.</li><li>2. Проверить выключатель лампы.</li><li>3. Проверить розетку, есть ли в ней напряжение.</li><li>4. Проверить саму лампу.</li></ol>
Уменьшилась производительность вытяжки	<ol style="list-style-type: none"><li>1. Проверить алюминиевый фильтр (жироуловитель).</li><li>2. Проверить трубу выхода воздуха.</li><li>3. Проверить угольный фильтр.</li></ol>
Вытяжка стала работать громче	<ol style="list-style-type: none"><li>1. Проверить алюминиевый фильтр (жироуловитель).</li><li>2. Проверить трубу выхода воздуха.</li></ol>
Слабый поток воздуха в режиме рециркуляции	<ol style="list-style-type: none"><li>1. Проверить алюминиевый фильтр (жироуловитель).</li><li>2. Проверить угольный фильтр.</li></ol>

Если после этих проверок вытяжка все еще не работает так, как нужно, обратитесь в ближайший сервисный центр.

### УСЛОВИЯ ГАРАНТИЙНОГО ОБСЛУЖИВАНИЯ:

При покупке изделия обязательно проверьте его комплектность и исправность, а также наличие **Руководства по эксплуатации** и заполненного **Гарантийного талона**. Перед началом эксплуатации изделия просим внимательно ознакомиться с инструкцией.

### ГАРАНТИЙНОЕ ОБСЛУЖИВАНИЕ НЕ ПРОИЗВОДИТСЯ В СЛЕДУЮЩИХ СЛУЧАЯХ:

- при несоблюдении правил эксплуатации, указанных в инструкции;
- при уменьшении диаметра воздуховода менее 120 мм;
- при наличии преград для свободного прохождения воздуха на всем протяжении, от вытяжки до выхода вентиляционного канала в атмосферу;
- при неправильном монтаже, в случае вскрытия электромонтажной распределительной колодки, включая замену сетевого кабеля;
- при несоответствии питающей электросети параметрам, установленным производителем.

### УТИЛИЗАЦИЯ ПРИБОРА

Данный прибор маркирован в соответствии с Директивой 2002/96/ЕС, касающейся отходов электрического и электронного оборудования (WEEE). Правильная утилизация данного прибора поможет предотвратить причинение потенциального вреда окружающей среде и здоровью человека, причинение которого возможно при неправильной утилизации.

Этот символ на приборе означает, что прибор нельзя выбрасывать вместе с бытовыми отходами. Прибор следует доставить в специальный пункт сбора и утилизации электрического и электронного оборудования. Утилизацию данного прибора должен производить специалист.

Для получения дополнительной информации о переработке, рекуперации и утилизации данного прибора обратитесь в местный орган городского управления, службу утилизации бытовых отходов или в магазин, где был приобретен прибор.

Если электрические устройства утилизируются на полигонах захоронений или на свалках, вредные вещества могут проникнуть в грунтовые воды, попасть в пищевую цепь и оказать негативное влияние на здоровье и самочувствие.



**ВОЗДУХООЧИСТИТЕЛИ**  
**РУКОВОДСТВО ПО ЭКСПЛУАТАЦИИ**

**ГАРАНТИЯ И СЕРВИС**

телефон единой справочной службы гарантийного и сервисного обслуживания:

**8-800-700-12-25**

(звонок по России бесплатный)

[www.avex-bt.ru](http://www.avex-bt.ru)

Продукция сертифицирована, согласно требованиям ТР ТС РФ.

**Гарантия на изделие составляет 1 год с момента покупки**, но не более трех лет с даты производства.

**Срок службы изделия при соблюдении правил эксплуатации, составляет 5 лет.**

Месяц и год изготовления зашифрован в серийном номере и указан на технической этикетке.

Расшифровка серийного номера:

**M-RBM6750W/0815/P1/S0001**, где

**RBM6750W** – наименование модели,

**0815** месяц и год производства,

**P1** – партия продукции указанного года,

**S0001** – идентификационный номер

Задать вопрос о техническом обслуживании, эксплуатации, заполнить заявку на ремонт, оставить свой отзыв и получить самую полную информацию о товарах ТМ «AVEX» Вы можете на сайте:

**[www.avex-bt.ru](http://www.avex-bt.ru)**



**Производитель:** “Guangdong Midea Kitchen Appliances Manufacturing Co., Ltd” No.6, Yong An Road, Beijiao, Shunde, Foshan, CHINA  
“Гуандун Мидеа Китчен Эплаинсиз Мануфэкчуринг Ко., Лтд.” №6, Юн Ань Роуд, Бэйдяо, Шунде, Фошань, Китай

Сделано в Китае

**Импортер:** ООО «Интер-Трейд»

347800, Россия, Ростовская область, г. Каменск-Шахтинский, ул. Ворошилова, 152 , тел/факс: 8(8863-65) 4-05-05, [avex@diorit.ru](mailto:avex@diorit.ru)



# **AVEX** ГАРАНТИЙНЫЙ ТАЛОН СЕРИЯ АХ

№ \_\_\_\_\_

**Внимание!** Покупатель, приобретите от продавца полностью заполнить гарантийный талон и отрывные талоны, правила заполнения приведены на обратной стороне талона.

*Заполняется фирмой-продавцом*

Изделие	
---------	--

Модель	
--------	--

Серийный номер	
----------------	--

Дата продажи	
--------------	--

Фирма-продавец	
----------------	--

Адрес фирмы-продавца	

Талон фирмы-продавца	

Исправное изделие в полном комплекте,  
с Инструкцией по эксплуатации получил; с условиями гарантии, списком сервисных центров ознакомлен и согласен:

Подпись покупателя:

Сведения об установке изделия	
Фирма-установщик	
Номер сертификата	
Дата установки	
Мастер	

*Заполняется установщиками*

<i>Печать фирмы-продавца</i>	<i>Печать фирмы-продавца</i>
----------------------------------	----------------------------------

*Заполняется сервисным центром*

Дата приёма	
Дата выдачи	
Особые отметки	

**А** *Печать  
Сервисного центра*

Дата приёма	
Дата выдачи	
Особые отметки	

**Б** *Печать  
Сервисного центра*

Дата приёма	
Дата выдачи	
Особые отметки	

**В** *Печать  
Сервисного центра*

Дата приёма	
Дата выдачи	
Особые отметки	

**Г** *Печать  
Сервисного центра*

**AVEX** ОТРЫВОЙ ТАЛОН "А" № \_\_\_\_\_

Изделие	
Модель	
Сервисный номер	
Дата продажи	
Фирма-продавец	

*Заполняется фирмой-продавцом*

*Печать  
фирмы-продавца*

**AVEX** ОТРЫВОЙ ТАЛОН "Б" № \_\_\_\_\_

Изделие	
Модель	
Сервисный номер	
Дата продажи	
Фирма-продавец	

*Заполняется фирмой-продавцом*

*Печать  
фирмы-продавца*

**AVEX** ОТРЫВОЙ ТАЛОН "В" № \_\_\_\_\_

Изделие	
Модель	
Сервисный номер	
Дата продажи	
Фирма-продавец	

*Заполняется фирмой-продавцом*

*Печать  
фирмы-продавца*

**AVEX** ОТРЫВОЙ ТАЛОН "Г" № \_\_\_\_\_

Изделие	
Модель	
Сервисный номер	
Дата продажи	
Фирма-продавец	

*Заполняется фирмой-продавцом*

*Печать  
фирмы-продавца*

# AVEX

Мы рады предложить Вам другие продукты торговой марки «AVEX», среди которых:



## Встраиваемая техника

- Встраиваемые духовые шкафы
- Встраиваемые варочные поверхности
- Вытяжки



## Техника для дома

- Стиральные машины
- Швейные машины
- Оверлоки
- Утюги
- Отпариватели
- Мойки высокого давления



## Техника для кухни:

- Холодильники
- Морозильные камеры
- Кухонные плиты
- Аэрогрили
- Мультиварки
- Настольные духовки
- Чайники
- Мясорубки
- Соковыжималки
- Диспенсеры
- Кофемолки
- Хлебопечи
- Блендеры



## Климатическая техника

- Сплит-системы
- Оконные кондиционеры
- Вентиляторы
- Тепловентиляторы
- Тепловые пушки
- Водонагреватели
- Конвекторы



## Красота и здоровье

- Массажеры
- Напольные весы



## Торговое оборудование:

- Холодильные витрины
- Морозильные лари

## ИЗ МНОГООБРАЗИЯ ЛУЧШЕЕ

Продукты торговой марки «AVEX» обладают следующими преимуществами по сравнению с продуктами других марок:

- Широкой модельный ряд;
- 1 год гарантии на всю технику;
- Качественное сервисное обслуживание;
- Сертификаты соответствия на все товары;
- Наличие авторизованных сервисных центров практически в каждом регионе РФ.

**ВЫБОР ПРОФЕССИОНАЛОВ!**

**Производитель:** "Guangdong Midea Kitchen Appliances Manufacturing Co., Ltd"  
No.6, Yong An Road, Beijiao, Shunde, Foshan, CHINA  
Гуандун Мидеа Китчен Эплаинсиз Мануфэчуринг Ко., Лтд.  
№6, Юн Ань Роуд, Бэйдяо, Шунде, Фошань, Китай

**Импортер:** ООО «Интер-Трейд»  
347800, Россия, Ростовская область, г. Каменск-Шахтинский, ул. Ворошилова, 152  
Тел/факс: 8(8863-65) 4-05-05  
[www.avex-bt.ru](http://www.avex-bt.ru)  
[avex@diorit.ru](mailto:avex@diorit.ru)

