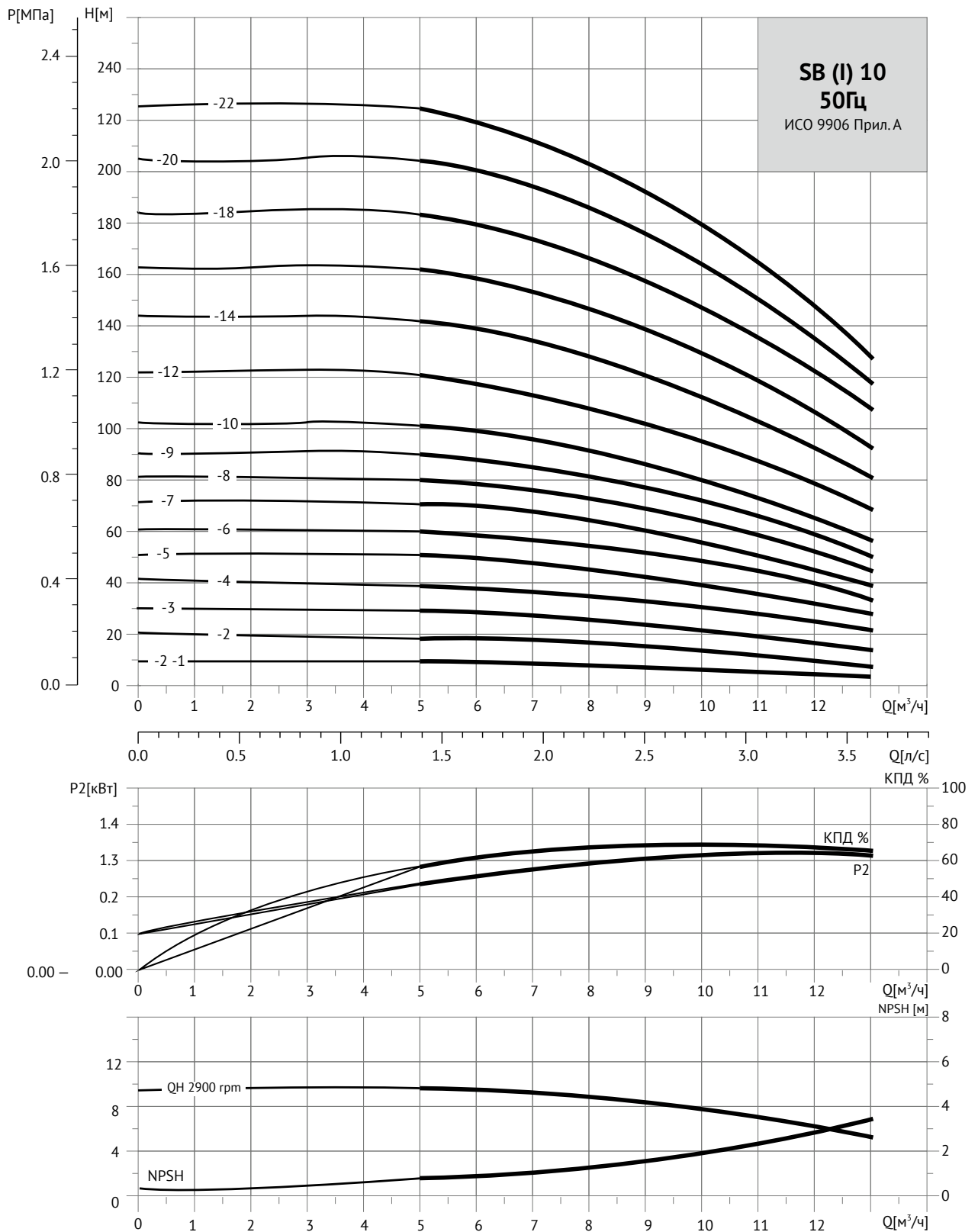


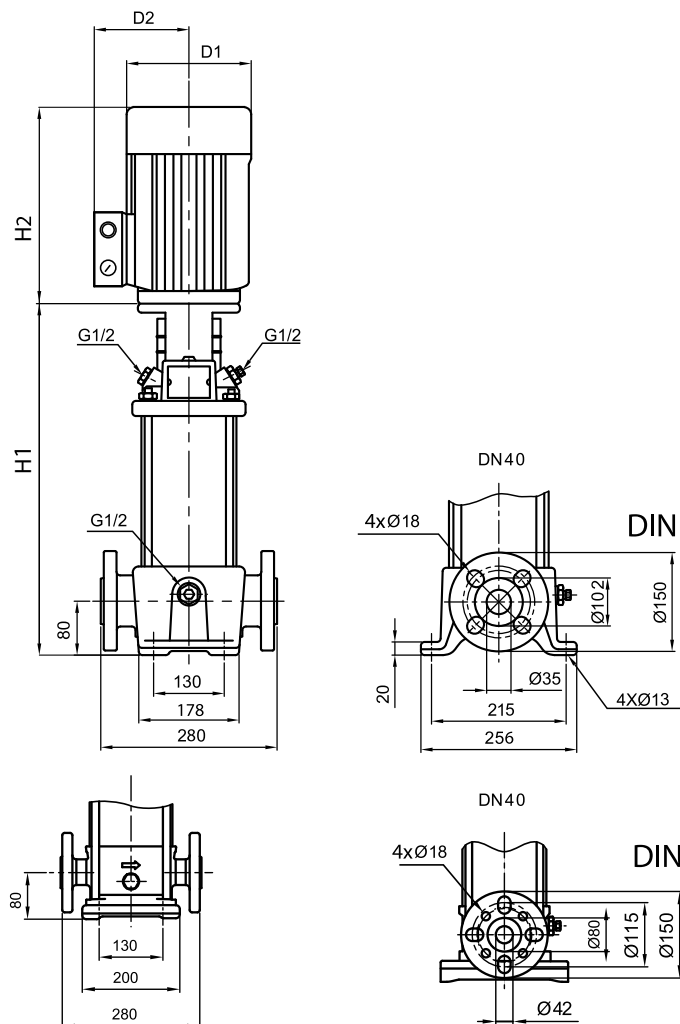
НАПОРНЫЕ ХАРАКТЕРИСТИКИ

SB (I) 10



ТЕХНИЧЕСКИЕ ДАНЫЕ

Серия **SB (I) 10**



Данные электродвигателя, 3 × 380 В

Модель насоса	Мощность, кВт		«Коэффициент эффективности, cosφ»
	кВт	л.с.	
SB (I) 10-2-1	0,37	0,5	0,81
SB (I) 10-2	0,75	1,0	0,83
SB (I) 10-3	1,1	1,5	0,85
SB (I) 10-4	1,5	2,0	0,84
SB (I) 10-5	2,2	3,0	0,84
SB (I) 10-6	2,2	3,0	0,84
SB (I) 10-7	3,0	4,0	0,87
SB (I) 10-8	3,0	4,0	0,87
SB (I) 10-9	3,0	4,0	0,87
SB (I) 10-10	4,0	5,5	0,88
SB (I) 10-12	4,0	5,5	0,88
SB (I) 10-14	5,5	7,5	0,88
SB (I) 10-16	5,5	7,5	0,88
SB (I) 10-18	7,5	10	0,88
SB (I) 10-20	7,5	10	0,88
SB (I) 10-22	7,5	10	0,88

Габариты и вес

Модель насоса	Размеры, мм						Масса, кг
	H1	H2	H1 + H2	D1	D2	D3	
SB 10-2-1	347	220	567	140	110	-	34
SB 10-2	347	250	597	160	125	-	36
SB 10-3	377	250	627	160	125	-	39
SB 10-4	423	290	713	180	125	-	47
SB 10-5	453	290	743	180	125	-	49
SB 10-6	483	290	773	180	125	-	50
SB 10-7	518	330	848	190	140	-	55
SB 10-8	548	330	878	190	140	-	56
SB 10-9	578	330	908	190	140	-	57
SB 10-10	608	330	938	220	150	-	69
SB 10-12	668	330	998	220	150	-	71
SB 10-14	760	420	1180	260	210	300	94
SB 10-16	820	420	1240	260	210	300	96
SB 10-18	880	420	1300	260	210	300	101
SB 10-20	940	420	1360	260	210	300	103
SB 10-22	1000	420	1420	260	210	300	105

Модель насоса	Размеры, мм						Масса, кг
	H1	H2	H1 + H2	D1	D2	D3	
SB (I) 10-2-1	357	220	577	140	110	-	33
SB (I) 10-2	357	250	577	160	125	-	34
SB (I) 10-3	387	250	637	160	125	-	37
SB (I) 10-4	432	290	722	180	125	-	44
SB (I) 10-5	462	290	752	180	125	-	47
SB (I) 10-6	492	290	782	180	125	-	48
SB (I) 10-7	527	330	857	190	140	-	54
SB (I) 10-8	557	330	887	190	140	-	55
SB (I) 10-9	587	330	917	190	140	-	56
SB (I) 10-10	617	330	947	220	150	-	66
SB (I) 10-12	677	330	1007	220	150	-	68
SB (I) 10-14	769	420	1189	260	210	300	91
SB (I) 10-16	829	420	1249	260	210	300	93
SB (I) 10-18	889	420	1309	260	210	300	99
SB (I) 10-20	949	420	1369	260	210	300	101
SB (I) 10-22	1009	420	1429	260	210	300	103